

Перв. примен.

Справ. №

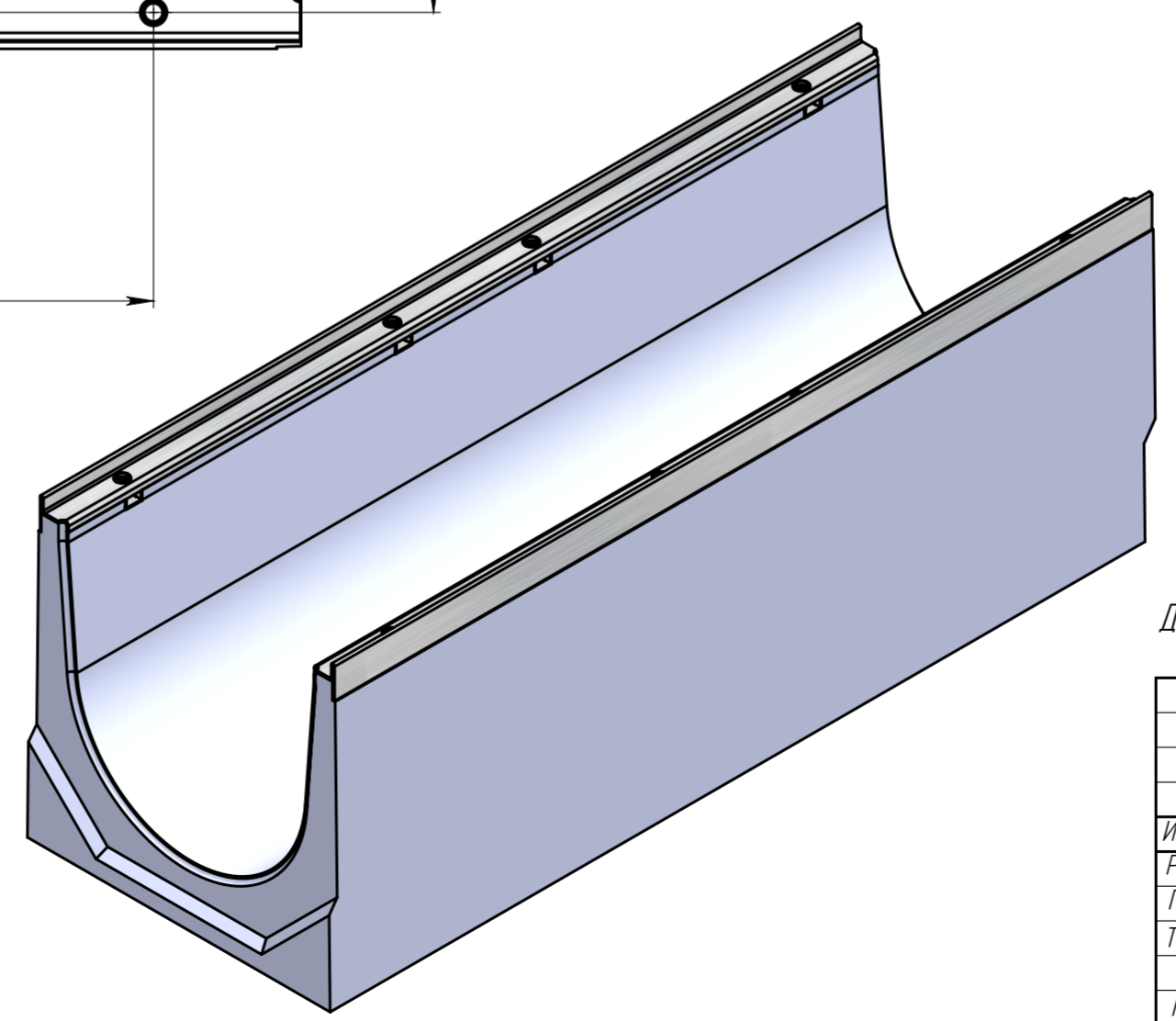
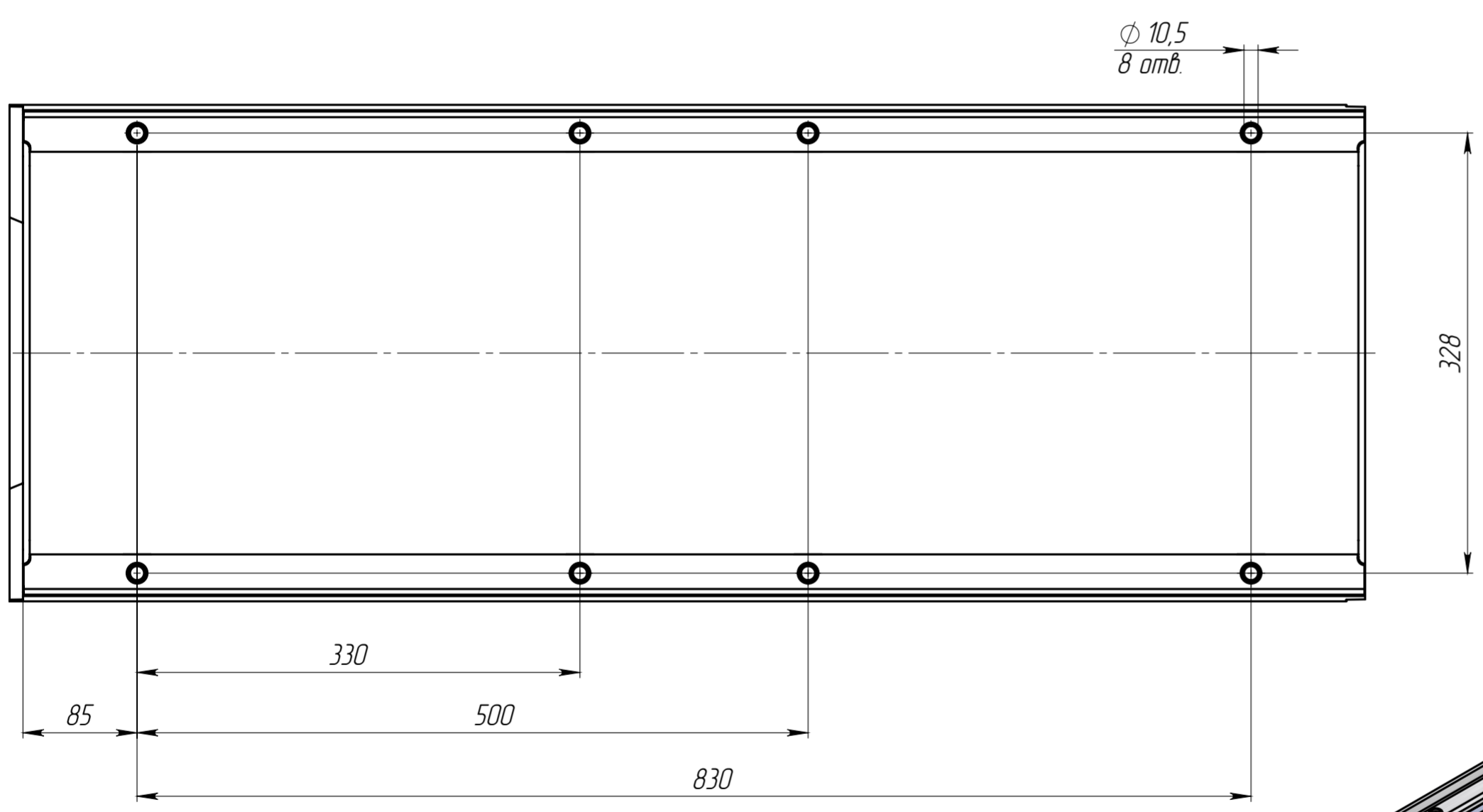
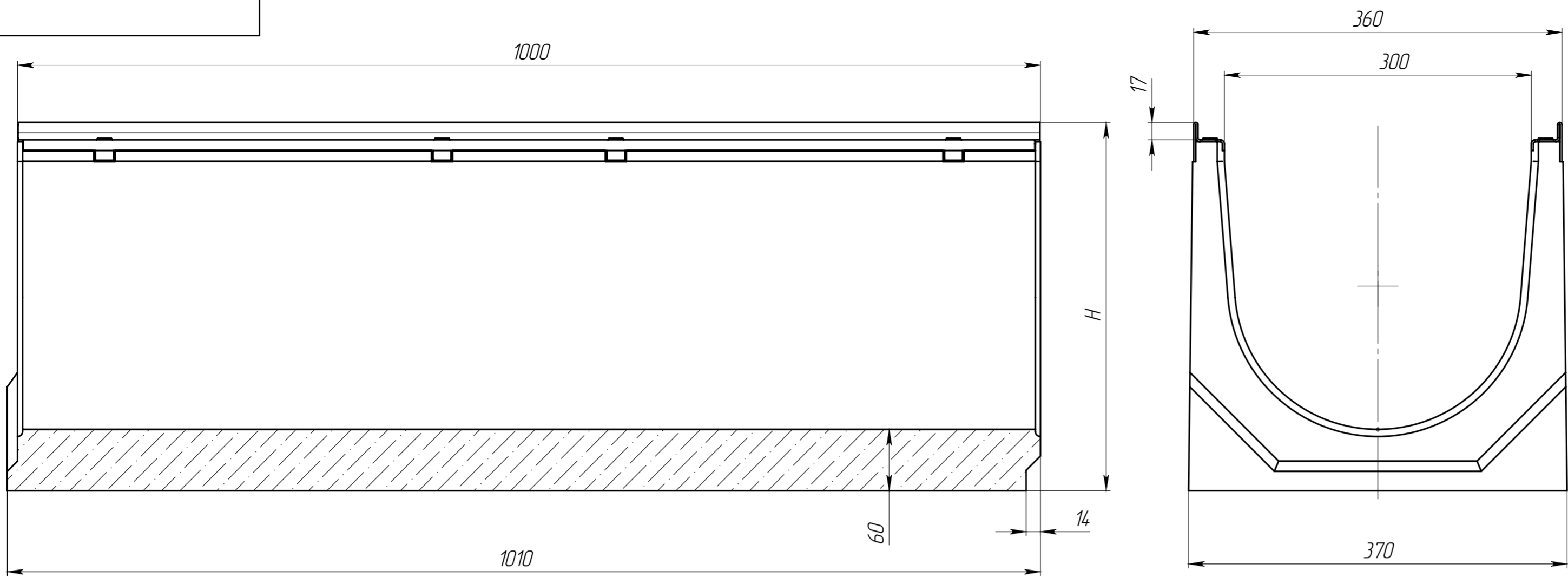
Подл. и дата

Изм. № дубл.

Взаминд.

Подл. и дата

Изм. № подл.



Артикул	Обозначение	Н, мм	Масса, кг	Объем бетона м. куб.
47671	ЛВ-30.36.41-Б	410	133,70	0,0555
47671/01-01	ЛВ-30.36.41-Б-К01	405	133,00	0,0552
47671/02-02	ЛВ-30.36.41-Б-К02	400	132,30	0,0549
47671/03-03	ЛВ-30.36.41-Б-К03	395	131,60	0,0546
47671/04-04	ЛВ-30.36.41-Б-К04	390	130,90	0,0543
47671/05-05	ЛВ-30.36.41-Б-К05	385	130,20	0,0540
47671/06-06	ЛВ-30.36.41-Б-К06	380	129,50	0,0537
47671/07-07	ЛВ-30.36.41-Б-К07	375	128,80	0,0534
47671/08-08	ЛВ-30.36.41-Б-К08	370	128,10	0,0531
47671/09-09	ЛВ-30.36.41-Б-К09	365	127,40	0,0528
47071	ЛВ-30.36.36-Б	360	126,70	0,0525
47071/01-01	ЛВ-30.36.36-Б-К01	355	126,00	0,0522
47071/02-02	ЛВ-30.36.36-Б-К02	350	125,30	0,0519
47071/03-03	ЛВ-30.36.36-Б-К03	345	124,60	0,0516
47071/04-04	ЛВ-30.36.36-Б-К04	340	123,90	0,0513
47071/05-05	ЛВ-30.36.36-Б-К05	335	123,20	0,0510
47071/06-06	ЛВ-30.36.36-Б-К06	330	122,50	0,0507
47071/07-07	ЛВ-30.36.36-Б-К07	325	121,80	0,0504
47071/08-08	ЛВ-30.36.36-Б-К08	320	121,10	0,0501
47071/09-09	ЛВ-30.36.36-Б-К09	315	120,40	0,0498
47571	ЛВ-30.36.31-Б	310	119,70	0,0495
47071/11-11	ЛВ-30.36.36-Б-К11	305	119,00	0,0492
47071/12-12	ЛВ-30.36.36-Б-К12	300	118,30	0,0488
47071/13-13	ЛВ-30.36.36-Б-К13	295	117,60	0,0485
47071/14-14	ЛВ-30.36.36-Б-К14	290	116,90	0,0482
47071/15-15	ЛВ-30.36.36-Б-К15	285	116,20	0,0479
47071/16-16	ЛВ-30.36.36-Б-К16	280	115,50	0,0476
47071/17-17	ЛВ-30.36.36-Б-К17	275	114,80	0,0473
47071/18-18	ЛВ-30.36.36-Б-К18	270	114,10	0,0470
47071/19-19	ЛВ-30.36.36-Б-К19	265	113,40	0,0467
47471	ЛВ-30.36.26-Б	260	112,70	0,0464

Допустимое отклонение фактической массы от номинальной может составлять до 10%

				Арт.			
Изм.	Лист	№ документа	Подп.	Дата	Лит.	Масса	Масштаб
Разраб.		Сметанин А.С.		31.05.17			1:4
Проб.		Тимоф Д.П.			Лист	Листов 1	
Т. контр.							
Н. контр.							
Утв.		Седова Е.А.					

**Лоток водоотводный 300 Drive**

**standartpark**