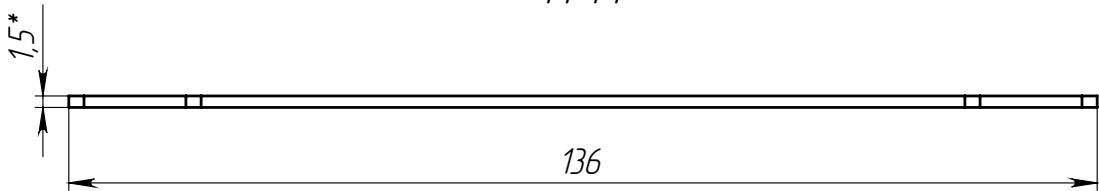
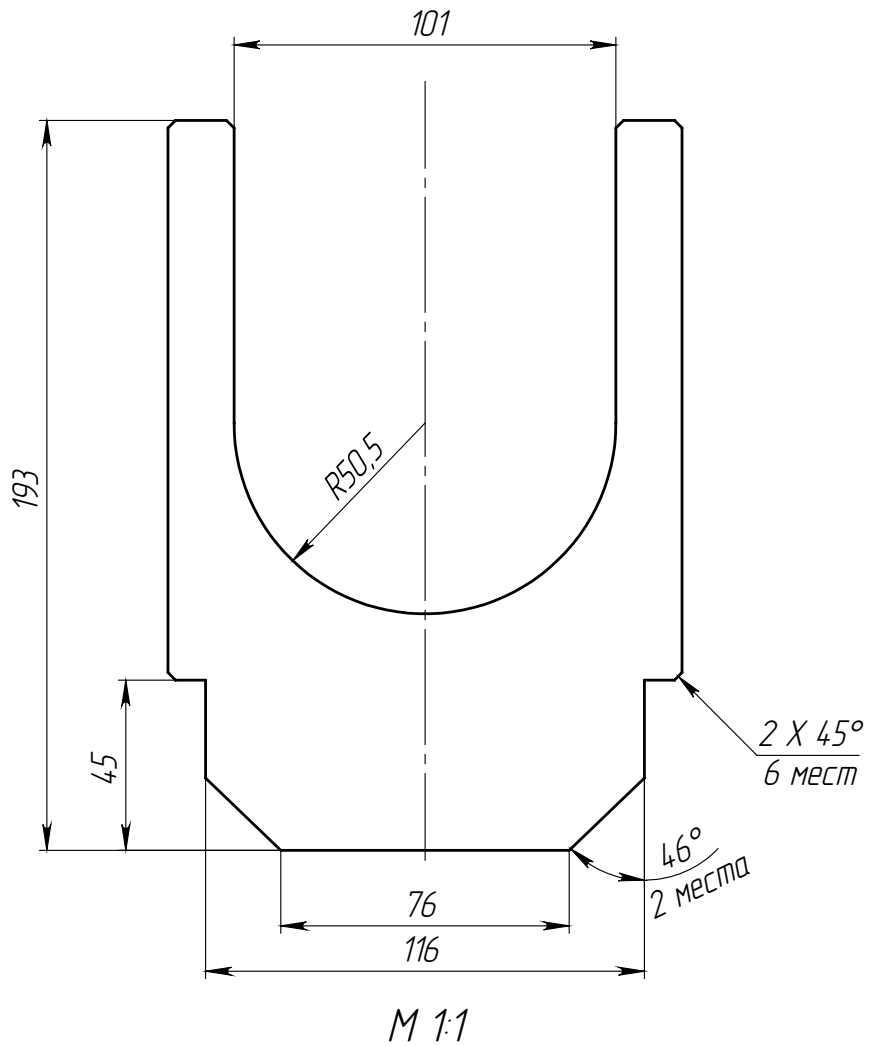


ПК-ЛВ-10.14.15-П-ОС

Перв. примен.

Справ. №



- * - Размеры для справок;
- Неуказанные предельные отклонения размеров $H14, h14, \pm \frac{IT14}{2}$.
- Периметр реза - 846 мм.

Подп. и дата

Инв. № дубл.

Взаминв.

Подп. и дата

Инв. № подл.

Арт. 6104-П-5

ПК-ЛВ-10.14.15-П-ОС

Изм	Лист	№ документа	Подп.	Дата
Разраб.		Семенов В.И.		
Пров.				
Т. контр				
Т. контр				
Н. контр				
Утв.				

Каскадный переходник			Лист.	Масса	Масштаб
				0.15	1:2
			Лист.	Листов 1	

Оцинкованная сталь

