

Пус-20.26.55-Б-БН-В-Р160

Перв. примен.

Справ. №

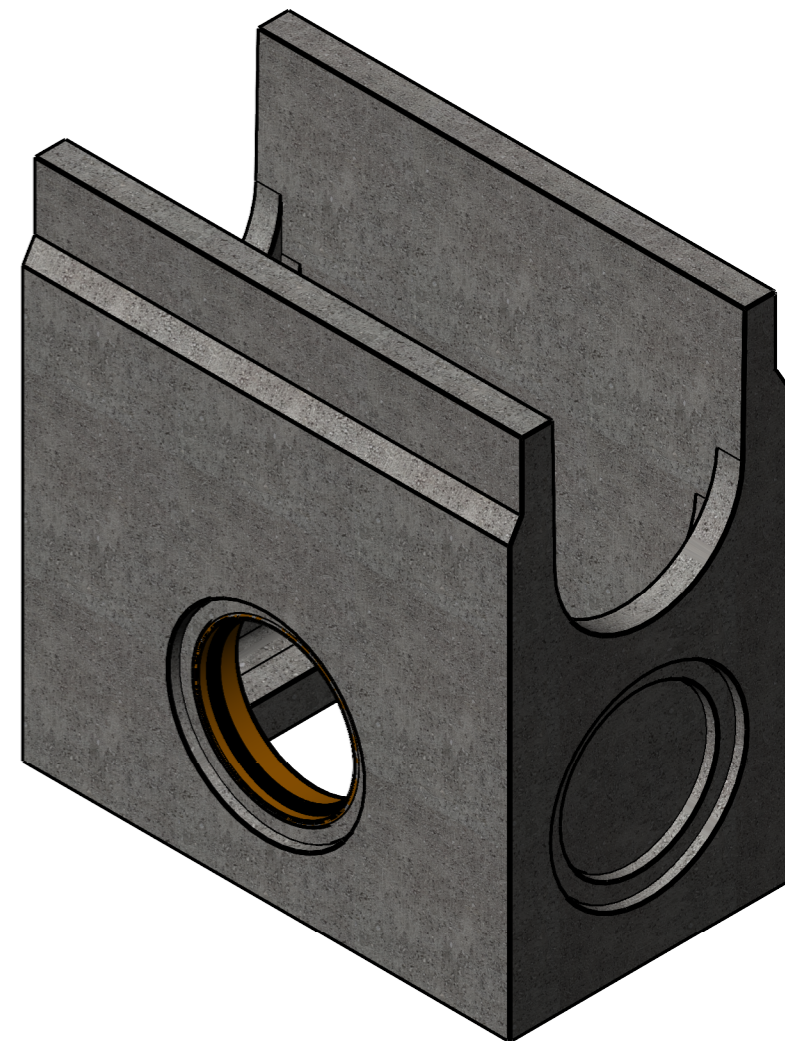
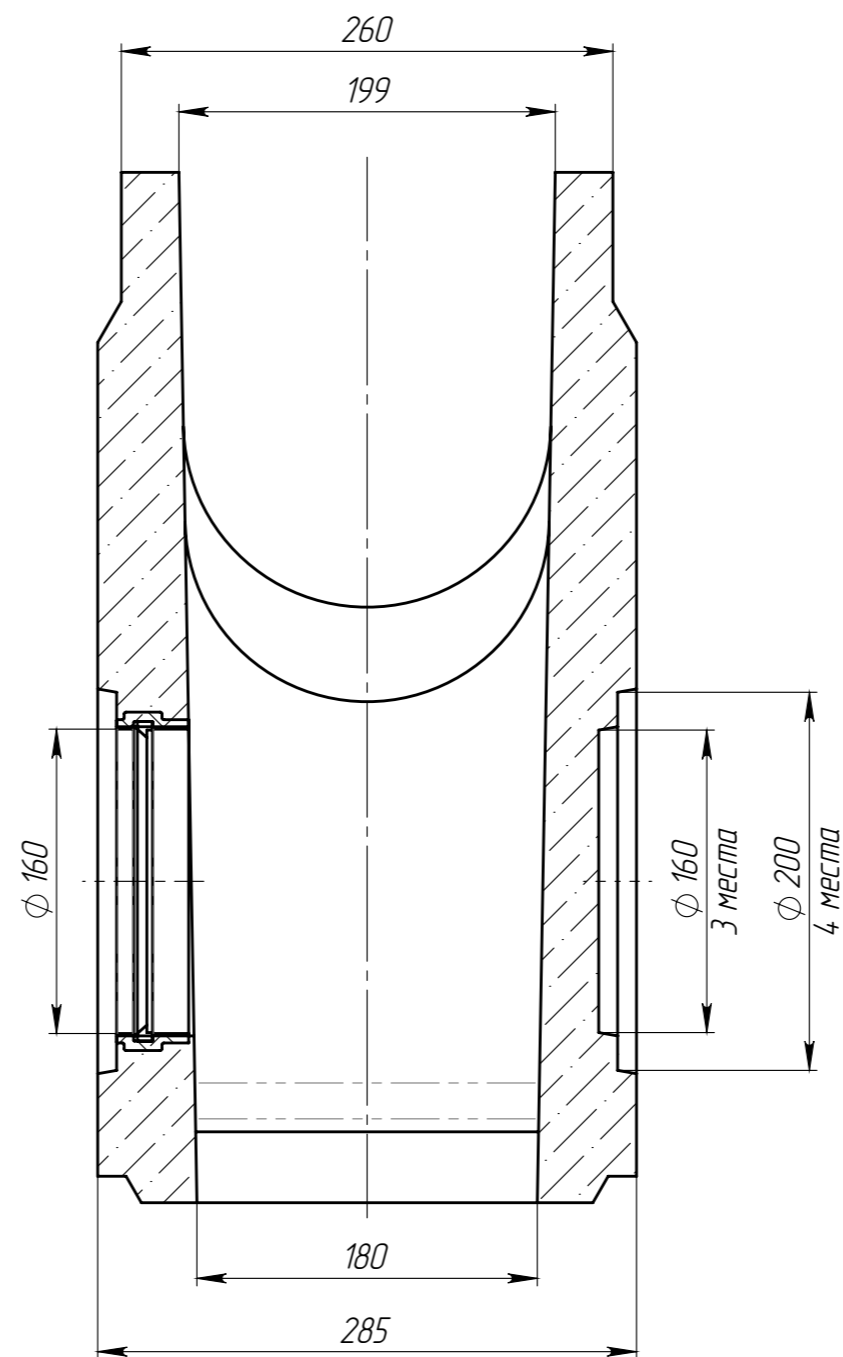
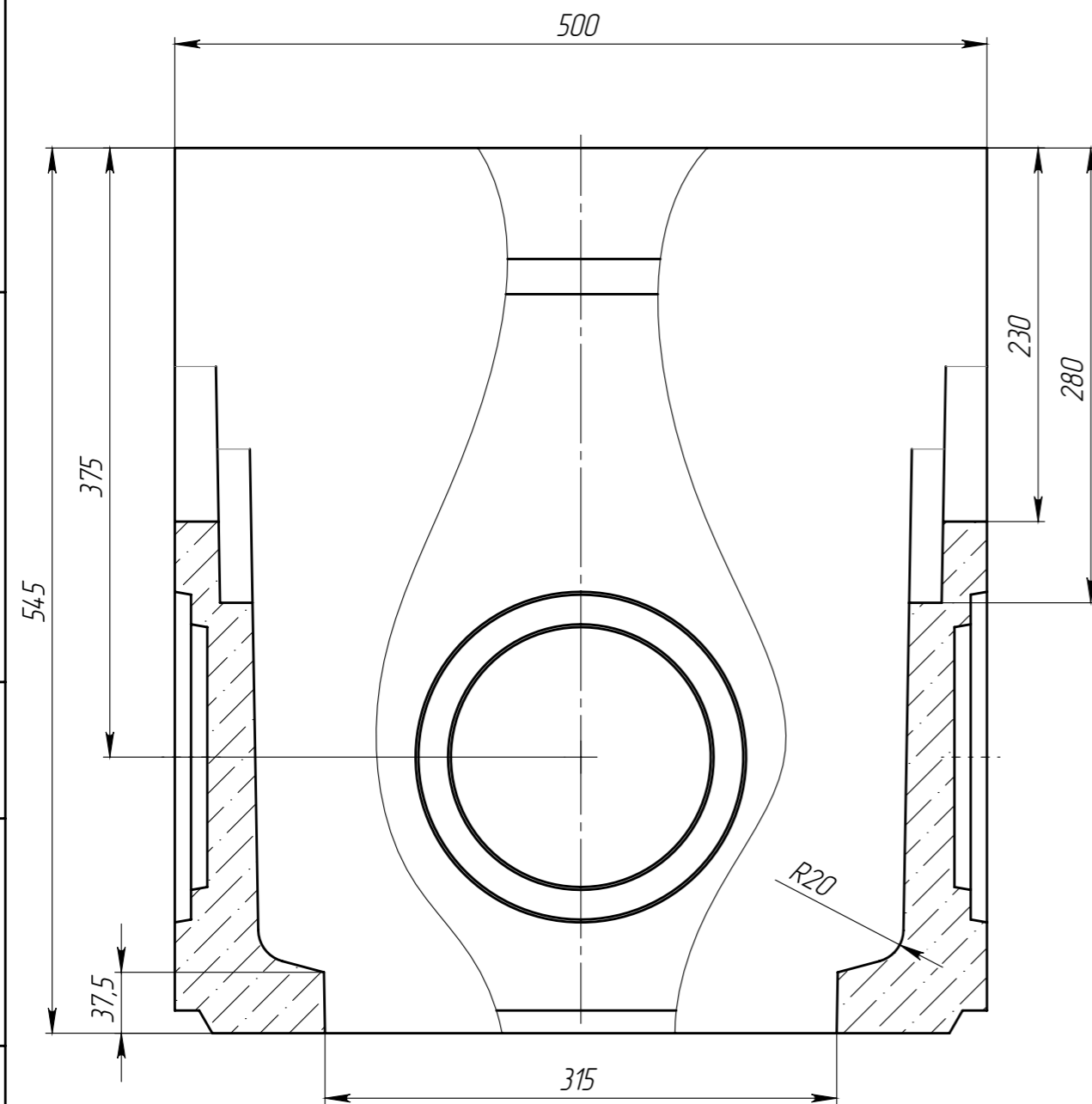
Подп. и дата

Изм. № дудл.

Взаминв

Подп. и дата

Изм. № подл.



1. Объем бетона составляет 0,0283 м.куб.
2. Отклонение фактической массы от номинальной может составлять до 10%.
3. Муфта может быть установлена вместо любого шаблона соответствующего диаметра.

					Пус-20.26.55-Б-БН-В-Р160			Арт. 4589-Д/1-Р160
Изм	Лист	И документа	Подп.	Дата	Пескоуловитель секционный с муфтовым подключением DN160 без насадок	Лит.	Масса	Масштаб
Разраб.	Пухов Н.Ю.						63.86	1:4
Пров.	Сметанин А.С.							
Т. контр						Лист	Листов 1	
Н. контр								
Утв.								