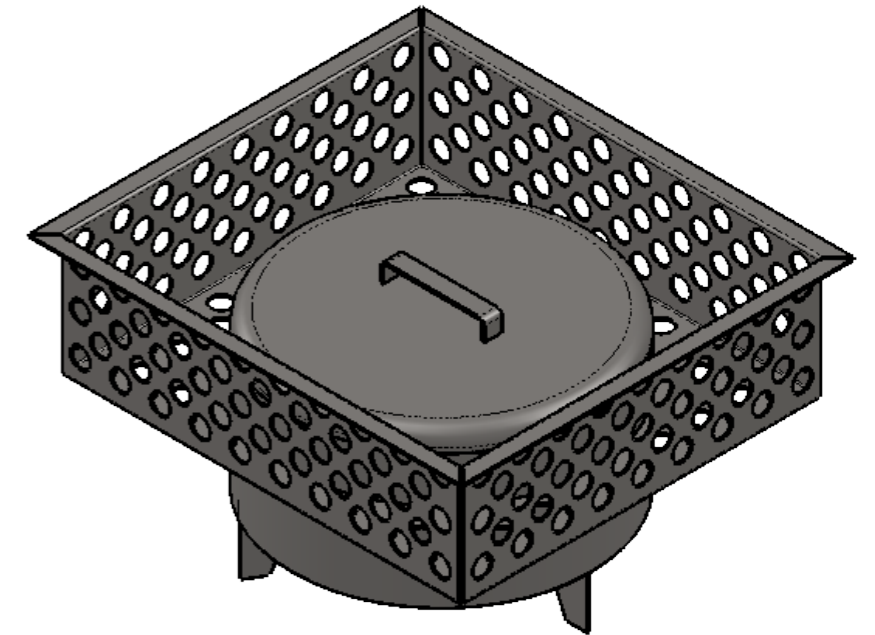
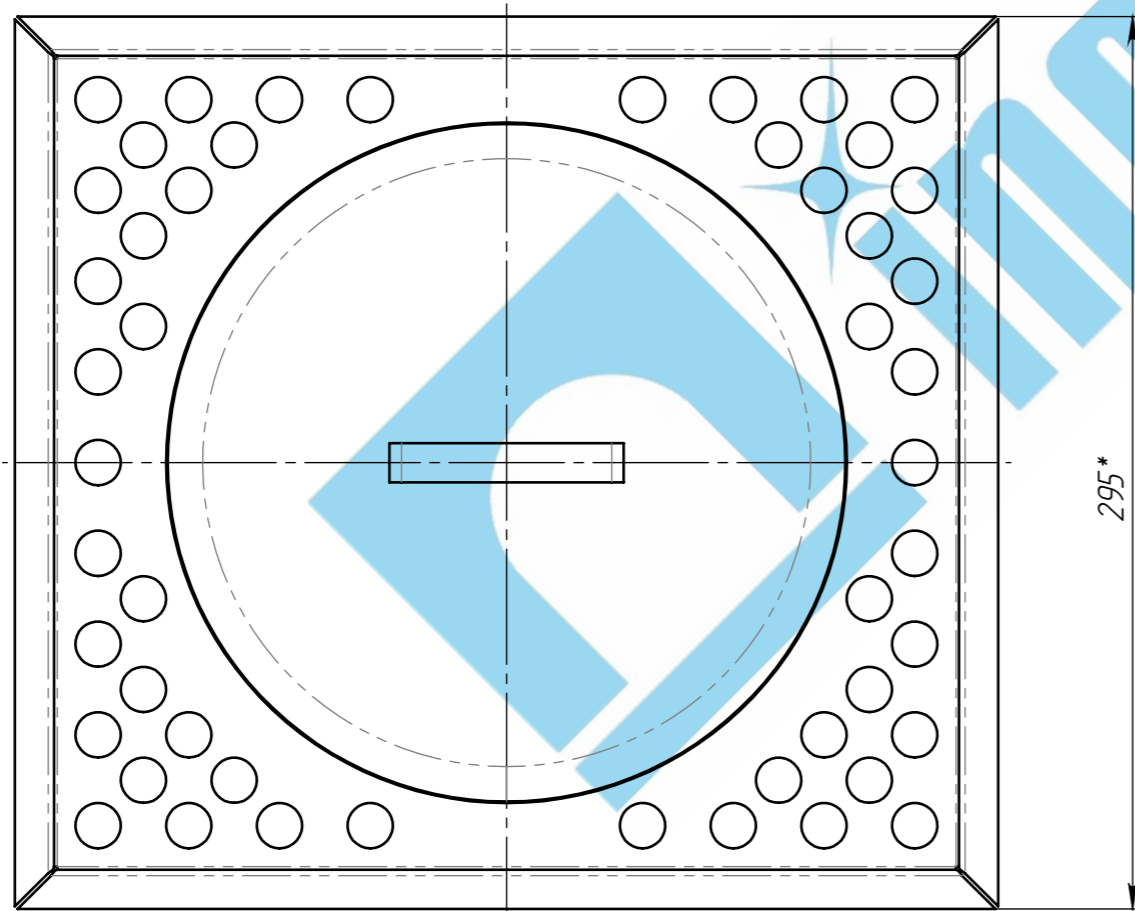
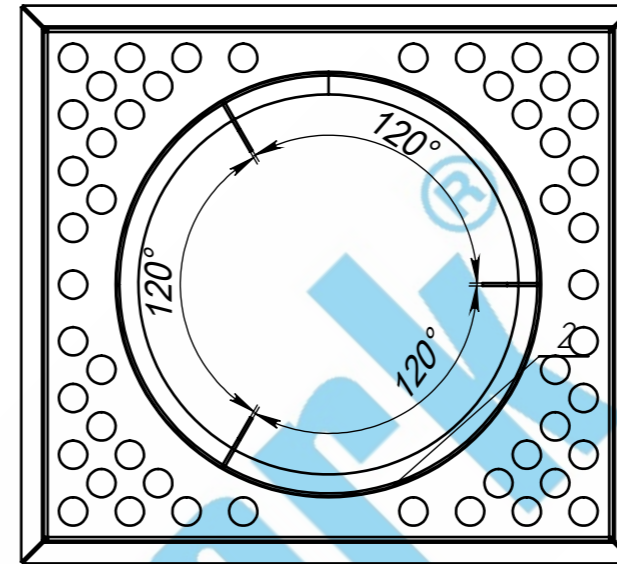
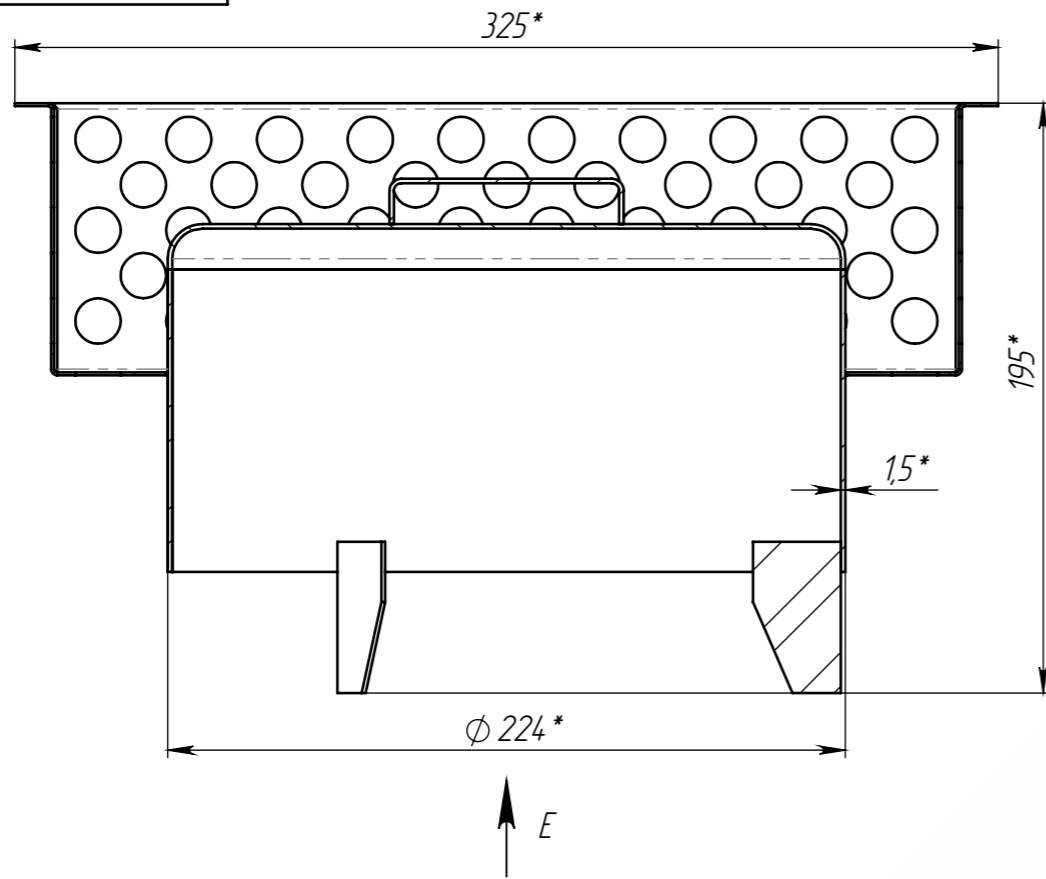


ГЗ-325.295.195-НС.000

Е
МАСШТАБ 1:4



- * - Размер для справок
- Неуказанные предельные отклонения размеров Н14, н14, $\pm \frac{IT14}{2}$
- Сварные швы выполнять по ГОСТ 5264-80.
- Производитель оставляет за собой право без уведомления потребителя вносить изменения в конструкцию изделий для улучшения их технологических и эксплуатационных параметров.

					ГЗ-325.295.195-НС.000			Арт. 564.15.11-М
Изм	Лист	И документа	Подп.	Дата	Гидрозатвор с уловителем механических примесей для квадратного корпуса с вертикальным выпуском Ду150	Лит.	Масса	Масштаб
Разраб.	Гуров Н.Ю.			13.08.18			2,53	1:2,5
Пров.	Канетцкий Д.Н.					Лист 1	Листов 1	
Т. контр	Сорокин Ю.В.							
Н. контр	Норощьян М.В.							
Утв.	Седава Е.А.							



Перв. примен.

Справ. №

Подп. и дата

Изм. № дудл.

Взам изв.

Подп. и дата

Изм. № подл.