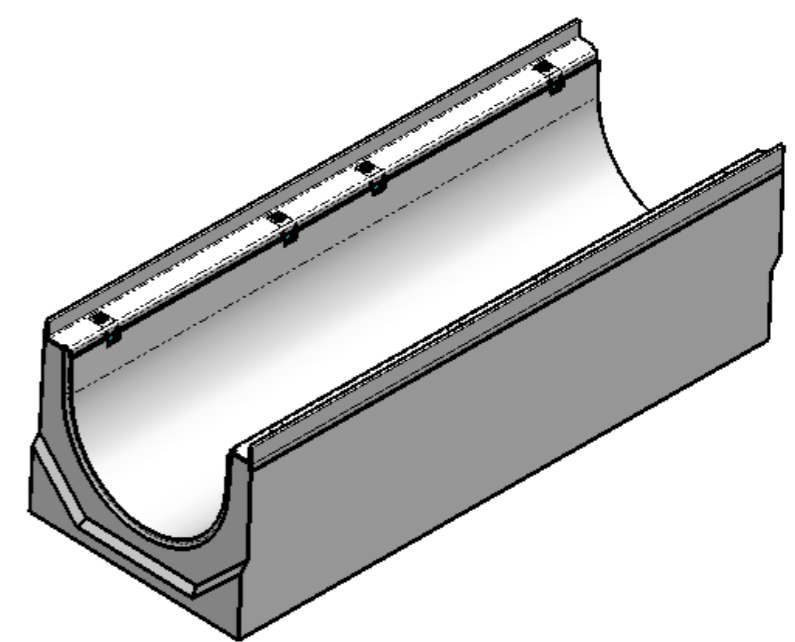
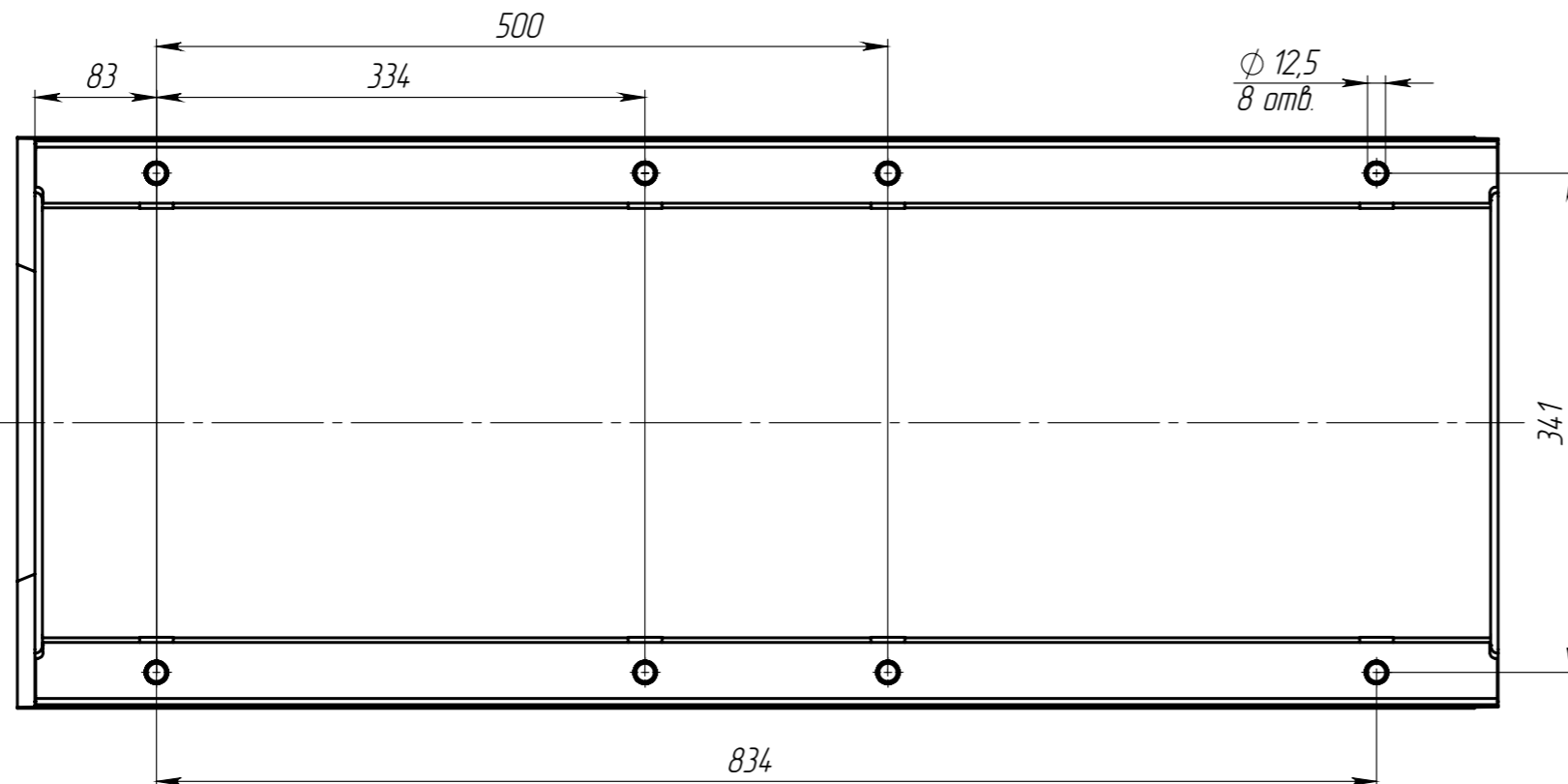
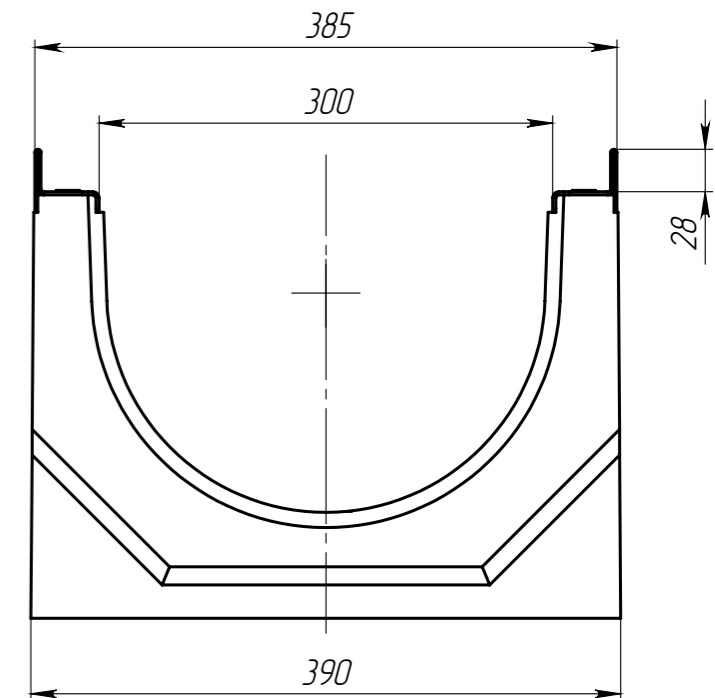
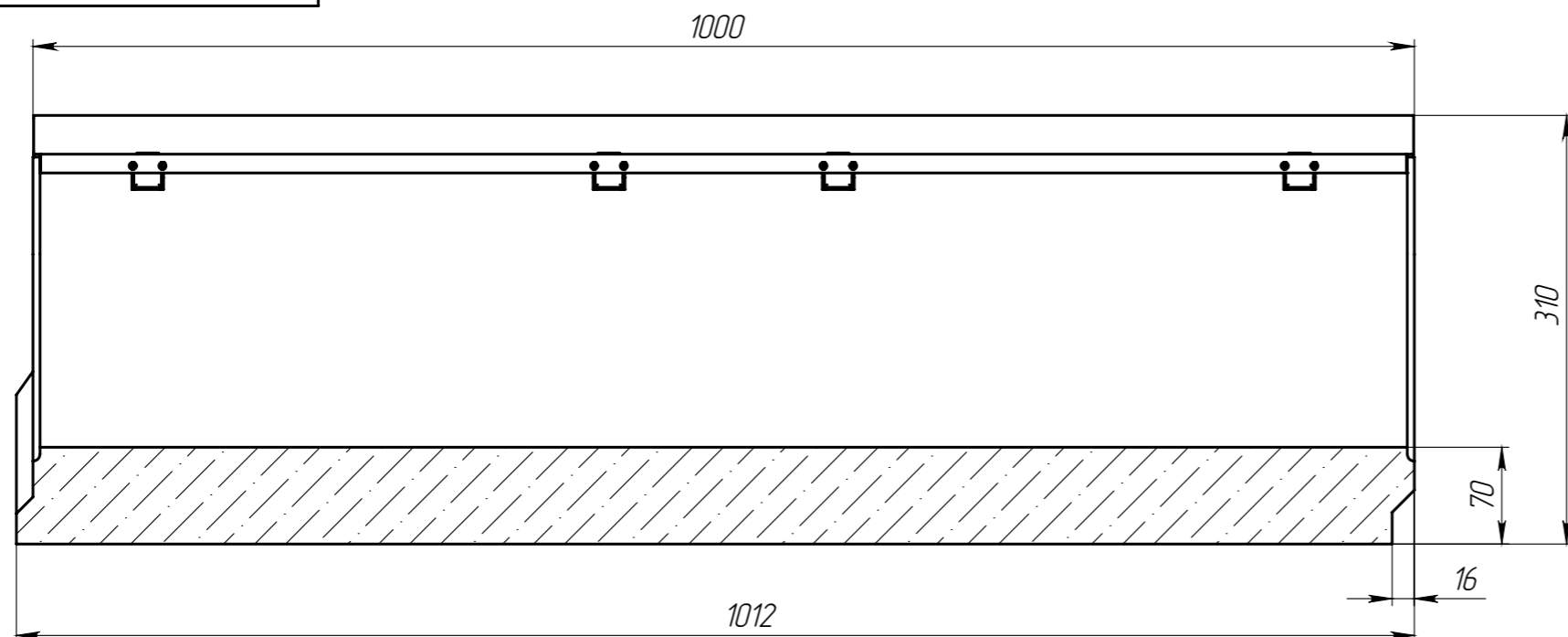


ЛВ-30.38.31-Б



1. Допустимое отклонение фактической массы от номинальной может составлять до 10%

Перв. примен.
Справ. №
Подп. и дата
Изм. № дудл.
Взам инв.
Подп. и дата
Изм. № подл.

					ЛВ-30.38.31-Б			Арт. 4740
Изм	Лист	№ документа	Подп.	Дата	Лоток водоотводный	Лит.	Масса	Масштаб
Разраб.		Сметанников Д.П.		19.11.13			13157	1:5
Пров.		Полежаев А.В.				Лист		Листов 1
Т. контр		Котов С.С.						
Н. контр		Лебедева Е.А.			Бетон В35 СТО 72566411-102-2012			
Утв.		Седова Е.А.						