

ПУ-10.16.40-ПП-РВ-В4-Ш5

Перв. примен.

Справ. №

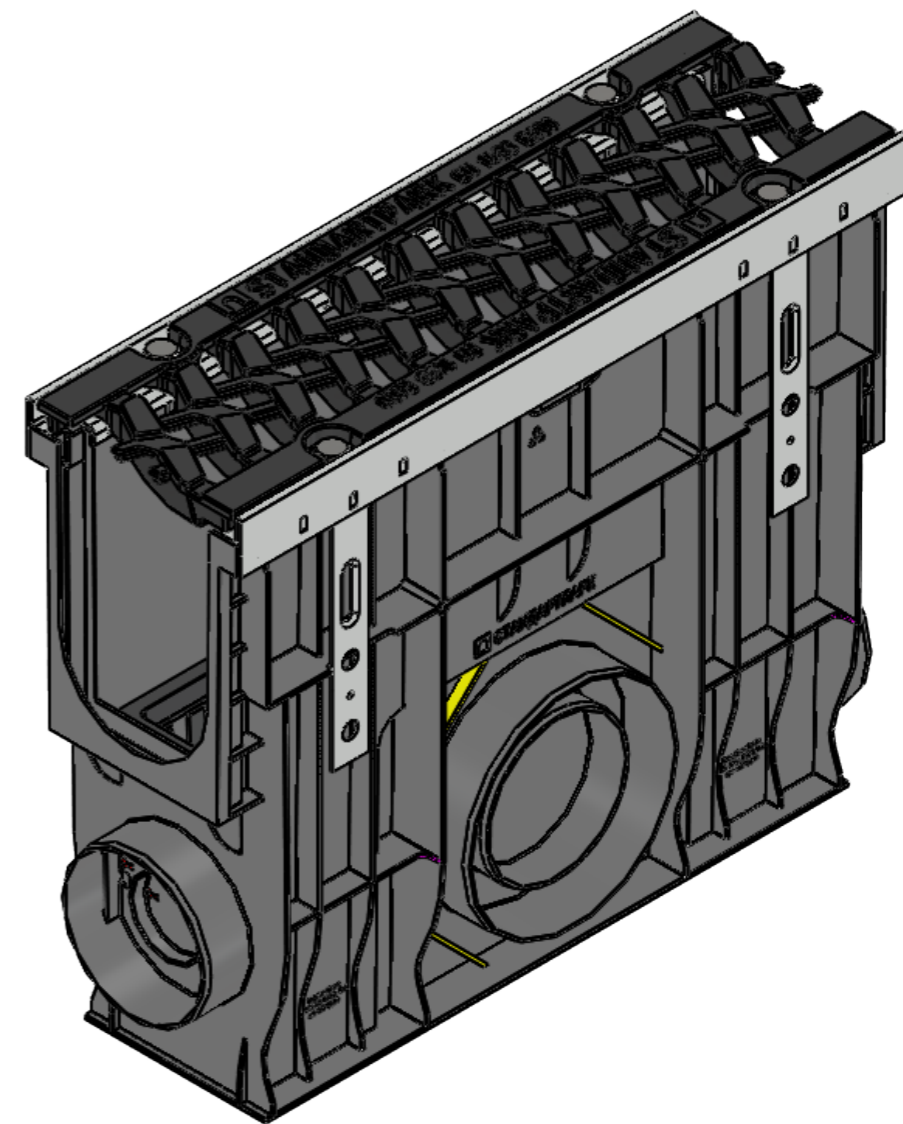
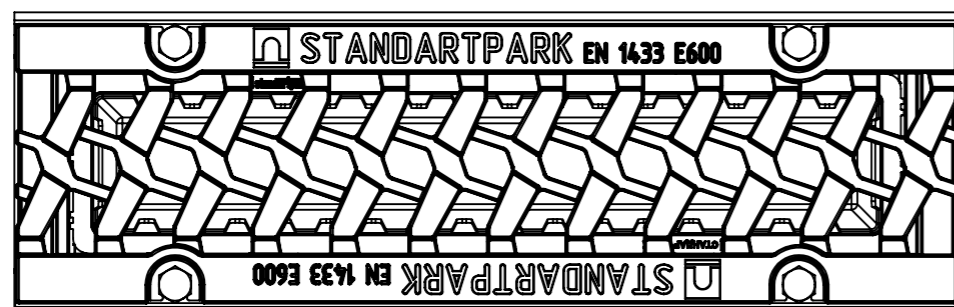
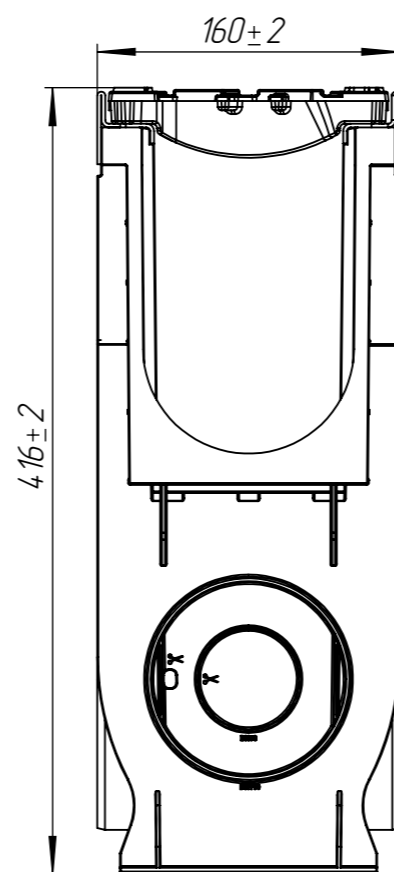
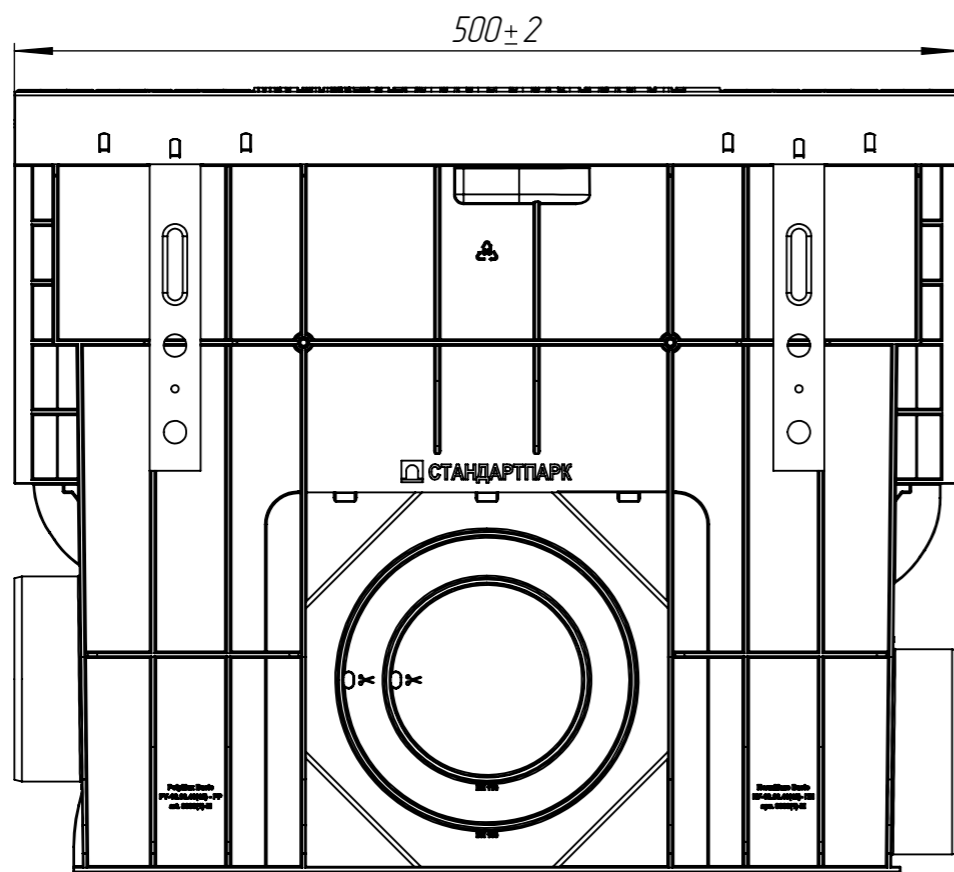
Подп. и дата


Инв. № дудл.

Взам.инв.

Подп. и дата

Инв. № подл.



					Арт. 0808055-М			
					ПУ-10.16.40-ПП-РВ-В4-Ш5			
Изм	Лист	И документа	Подп.	Дата	Комплект PolyMax Drive	Лит.	Масса	Масштаб
Разраб.		Денисова Н.А.		19.08.19			8.95	1:4
Пров.		Белецкий С.Л.						
Т. контр		Белецкий С.Л.				Лист	Листов 1	
Н. контр		Тюрина М.В.						
Утв.		Камышников О.А.						