

БМВ-20.29.41-П-4

Перв. примен.

Справ. №

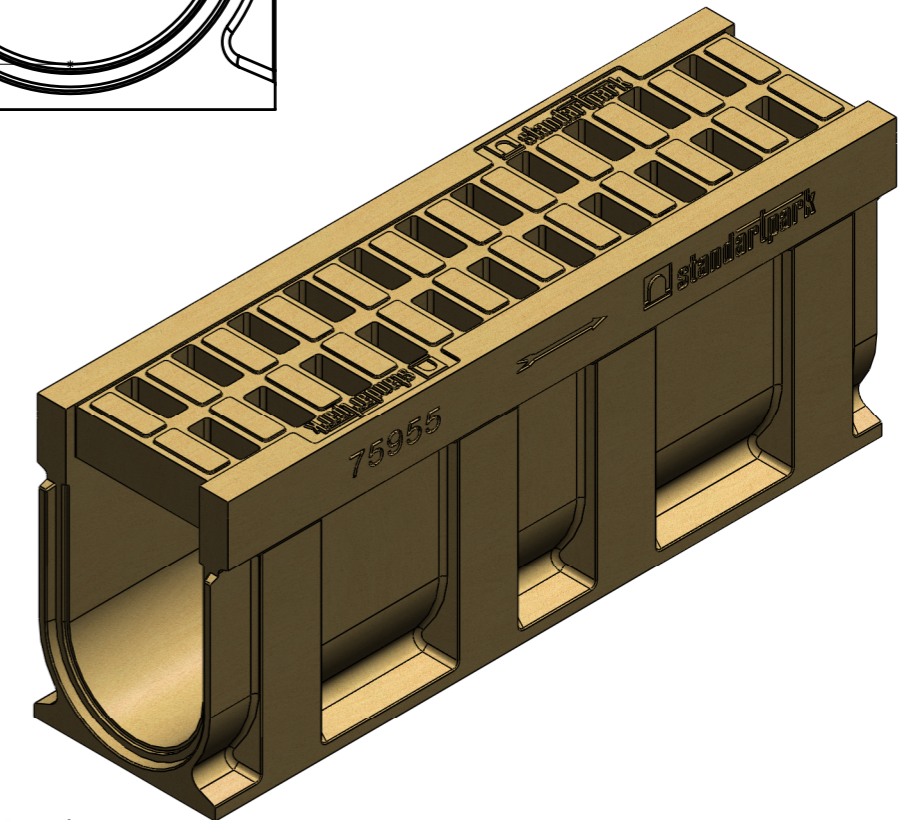
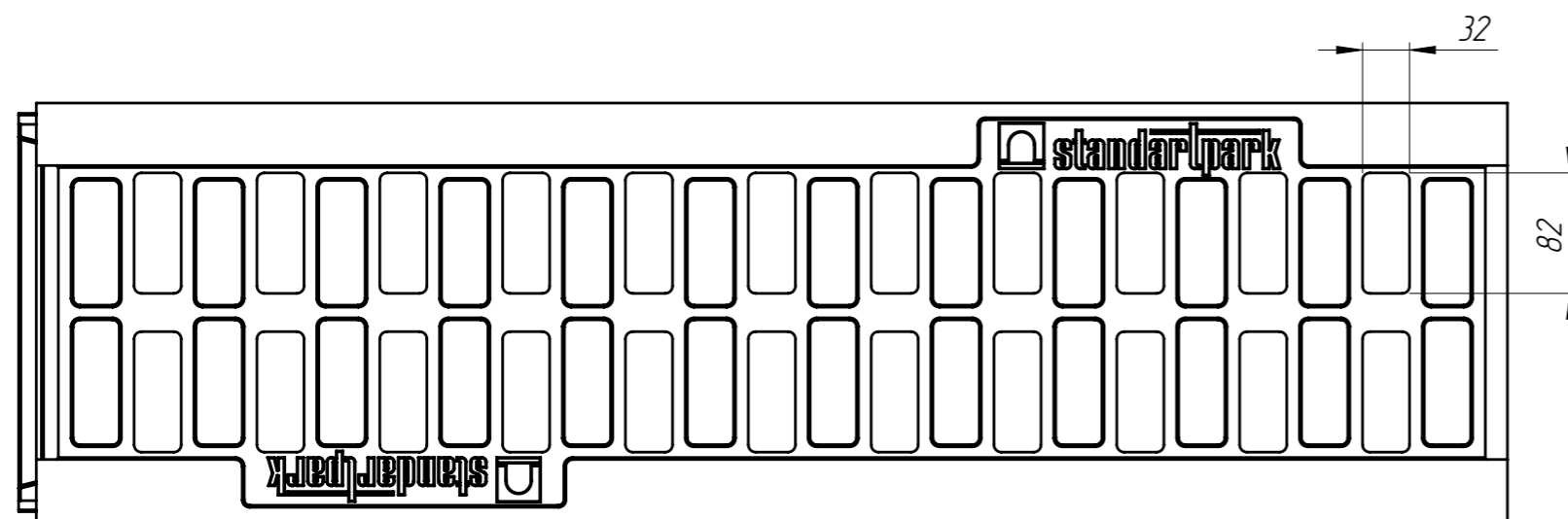
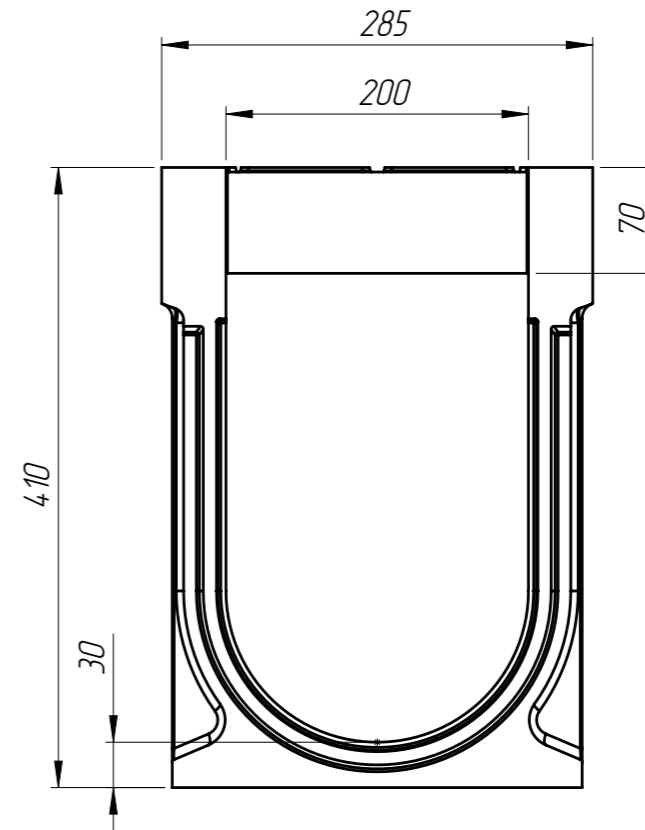
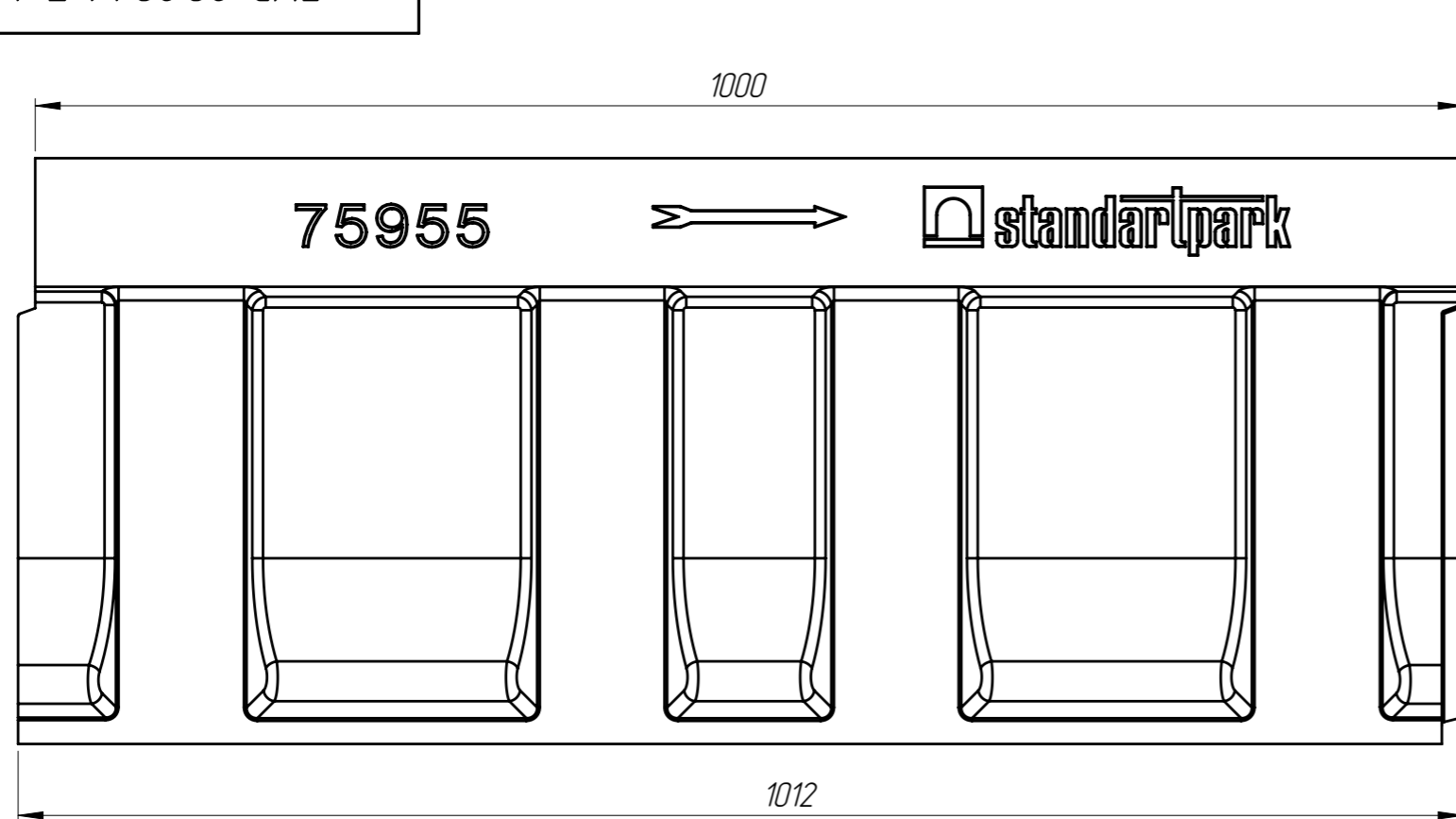
Подп. и дата

Изм. № дудл.

Взаминв

Подп. и дата

Изм. № подл.



Закладная ЗА08-20БМВ (Н=70)

1. Объем полимербетона составляет 0,0421 м. куб.
2. Суммарная площадь водозаборных щелей : 0,0637 м. кв.
3. Допустимое отклонение фактической массы от номинальной может составлять до 8%

					Арт. 75954			
					БМВ-20.29.41-П-4			
Изм	Лист	№ документа	Подп.	Дата	Блок монолитный водоотводный	Лит.	Масса	Масштаб
Разраб.		Кожух О.		12.01.16			80.0174	1:5
Проб.		Козак М.						
Т. контр		Стецина О.				Лист 1	Листов 1	
Н. контр		Харамбура О.			Полимербетон СТО 725664.11-02.01-2012			
Утв.		Малиновский И.						