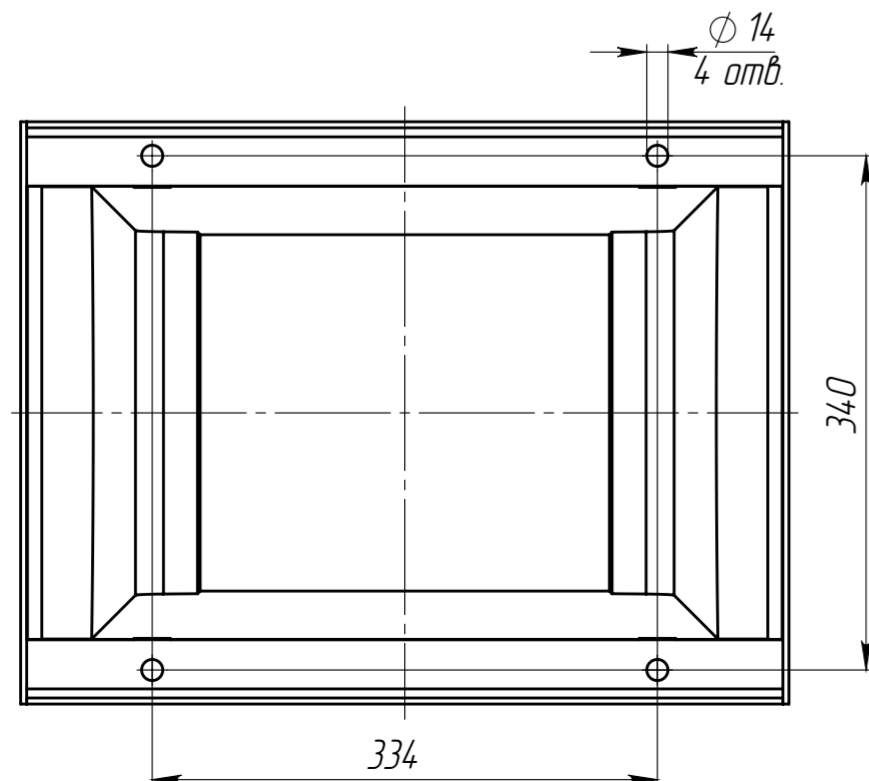
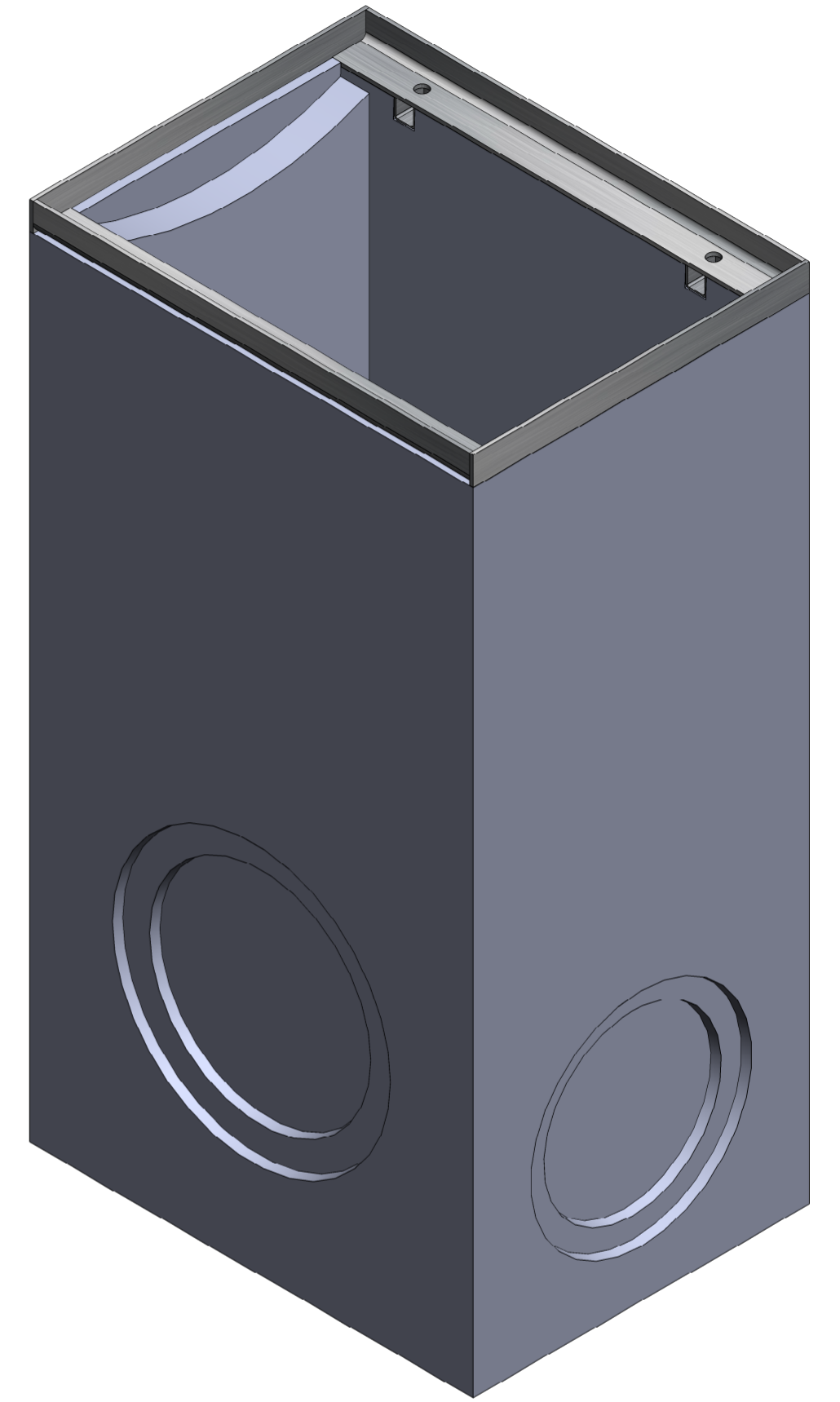
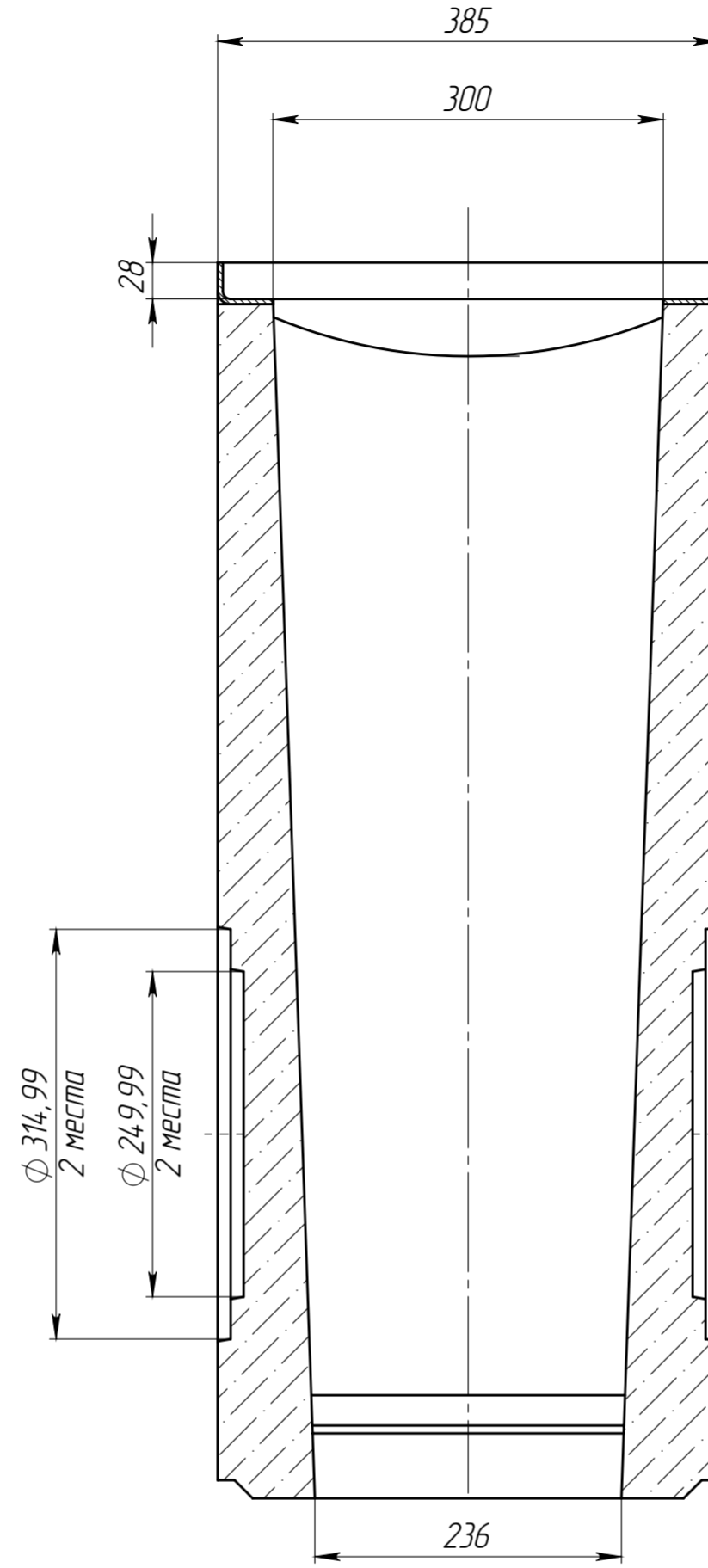
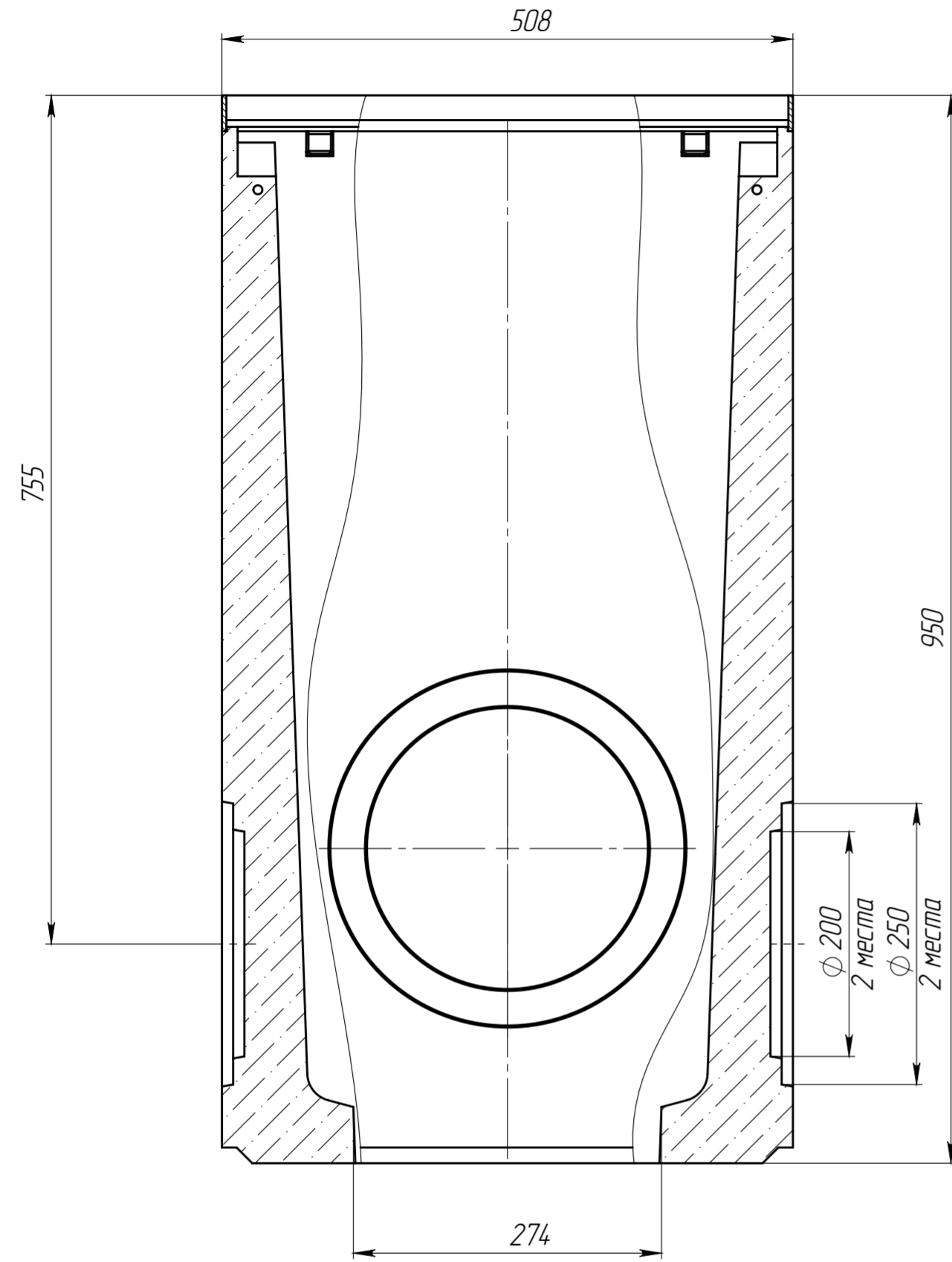


ДК-30.39.95-Б-В

Перв. примен.

Справ. №



Поз.	Наименование	Обозначение	Кол-во	Объем бетона, м3	Материал
1	Бетон В35		1	0,0794	Бетон СТО 725664-11-101-2012
2	Насадка с закладными	НУ-30ДК-3А08	1		

Подл. и дата

Изм. № дубл.

Взам. инв.

Подл. и дата

Изм. № подл.

				ДК-30.39.95-Б-В			Арт. 4770.1/1		
Изм.	Лист	№ документа	Подп.	Дата	Колодец дождеприемный (верхняя часть)	Лит.	Масса	Масштаб	
Разраб.	Сметанин А.С.			03.02.15			187.79	1:5	
Пров.	Сметаников Д.П.					Лист	Листов 1		
Т. контр.	Стахиевич А.А.								
Н. контр.	Лебедева Е.А.								
Утв.	Севада Е.А.								

