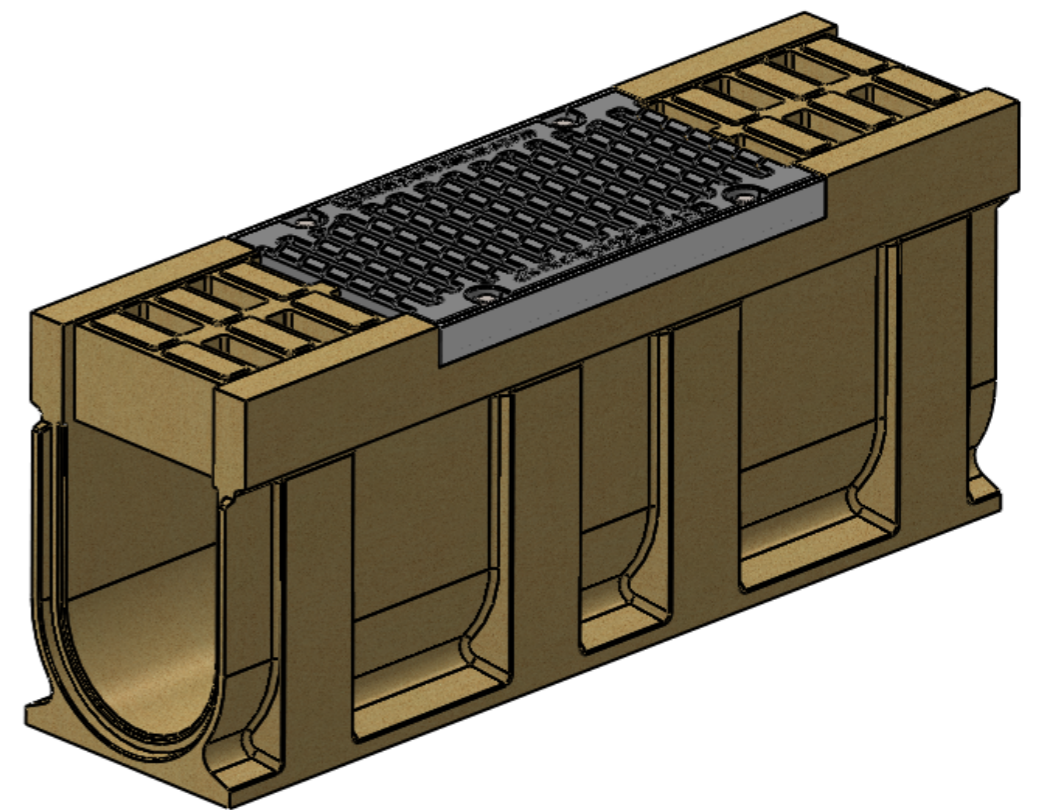
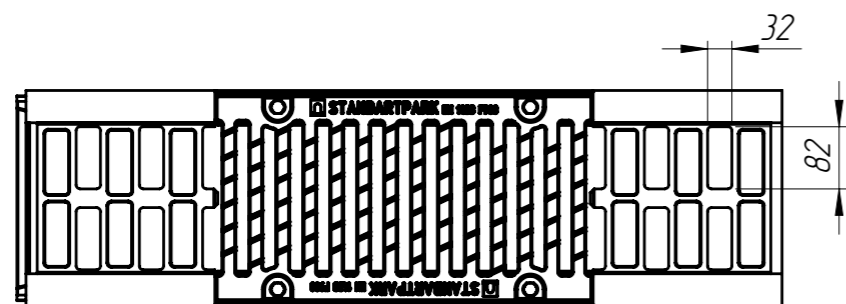
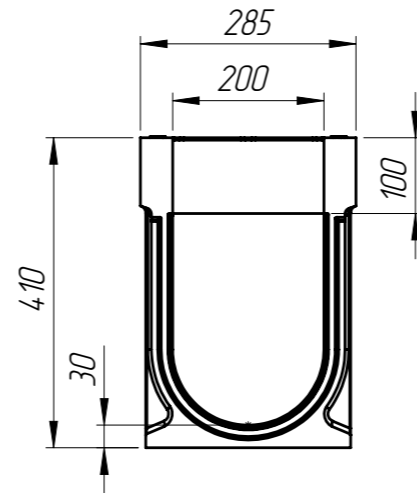
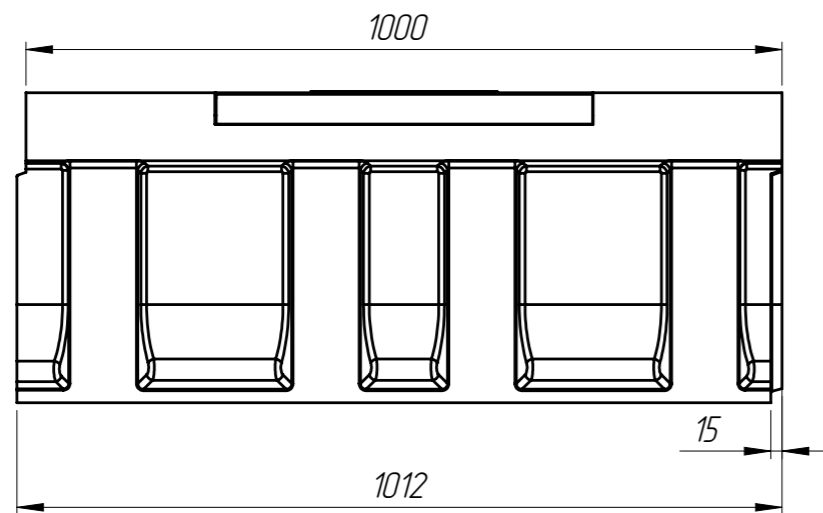


БМВ-20.29.41-Р-П-ВЧЩ6



Допустимое отклонение фактической массы от номинальной может составлять до 8%

Перв. примен.
Справ. №
Подп. и дата
Изм. № дудл.
Взам инв.
Подп. и дата
Изм. № подл.

Артикул	Обозначение	Наименование	К-ВО
759567	БМВ-20.29.41-Р-П-6	Блок монолитный водоотводный ревизионный	1
25306	РВ-20.27.50-В4-Щ6-ЛВ	Решетка водоприемная	1
		Болт М12х40 ГОСТ 7805-70	4
		Гайка М12 DIN 557	4

					Арт. 0759567			
					БМВ-20.29.41-Р-П-ВЧЩ6			
Изм	Лист	№ документа	Подп.	Дата	Блок монолитный водоотводный ревизионный с решеткой	Лит.	Масса	Масштаб
Разраб.		Козак М.		24.12.15			88.46	1:10
Пров.		Харамбура О.						
Т. контр		Стецина О.				Лист 1	Листов 1	
Н. контр		Харамбура О.						
Утв.		Малиновский И.						