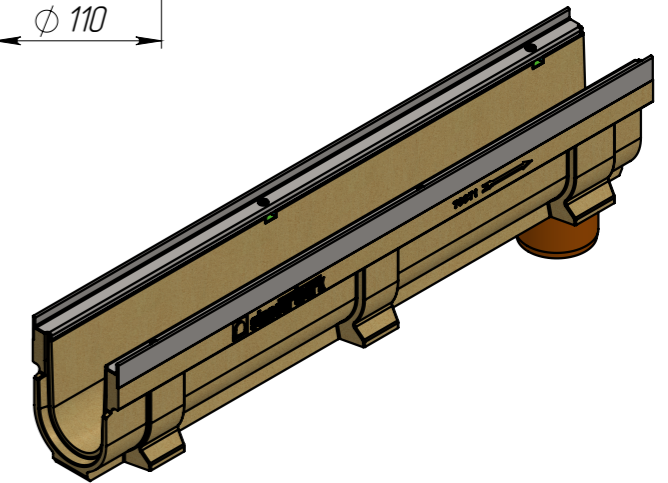
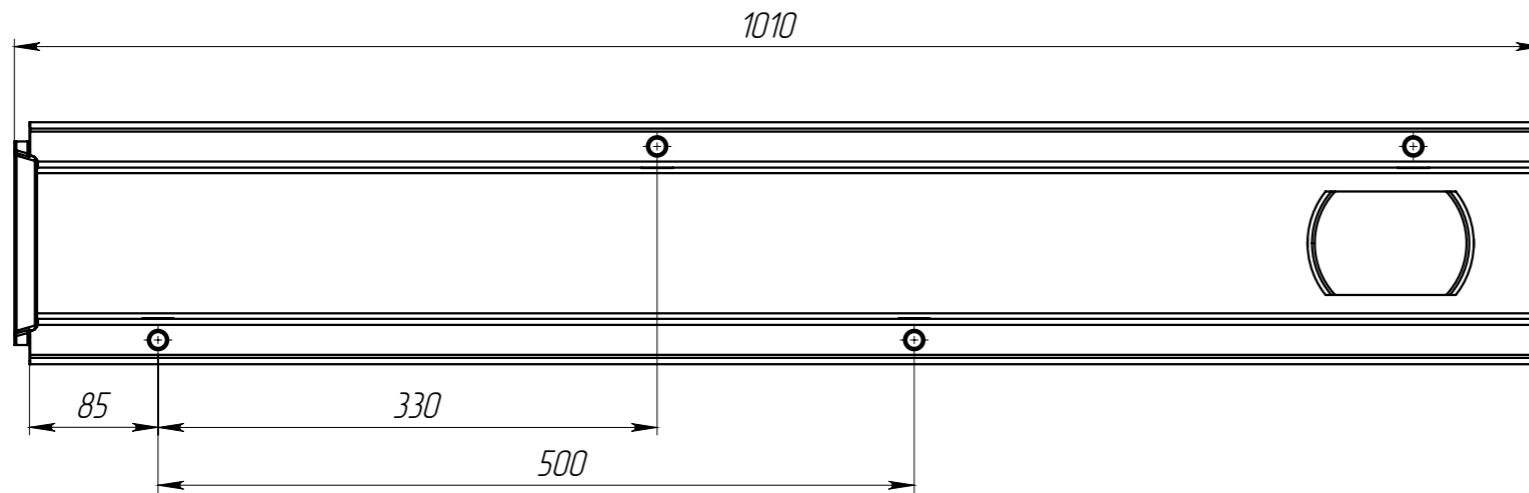
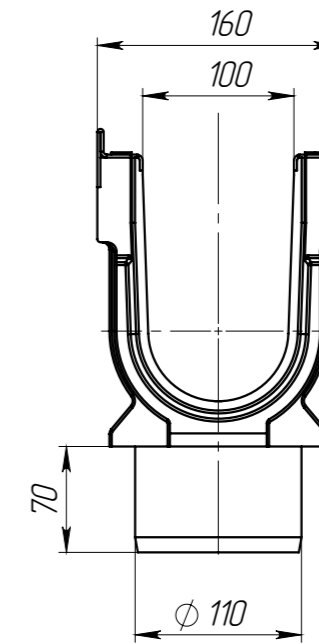
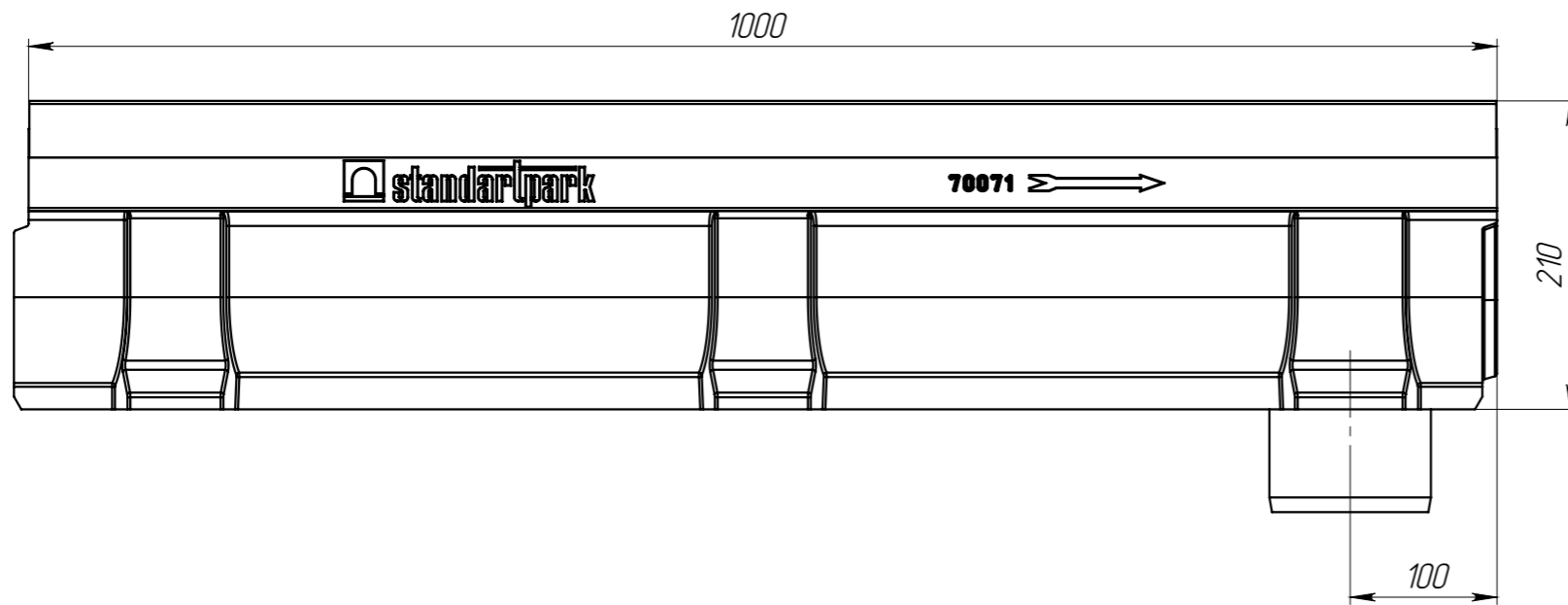


ЛВ-10.16.21-ЛВ



Объем полимербетона составляет 0,0092 м.куб.

Перв. примен.  
Справ. №  
Подп. и дата  
Инв. № дудл.  
Взам.инв.  
Подп. и дата  
Инв. № подл.

|          |      |              |       |          |   |        |          |              |
|----------|------|--------------|-------|----------|---|--------|----------|--------------|
|          |      |              |       |          | ЛВ-10.16.21-ЛВ                                |        |          | Арт. 7007109 |
| Изм      | Лист | № документа  | Подп. | Дата     | Лоток водоотводной с вертикальным водоотводом | Лит.   | Масса    | Масштаб      |
| Разраб.  |      | Козак М.     |       | 20.11.17 |   |        | 20.52    | 1:5          |
| Пров.    |      | Харамбура О. |       |          |   |        |          |              |
| Т. контр |      |              |       |          |   | Лист 1 | Листов 1 |              |
| Н. контр |      |              |       |          | Полимербетон СТО 725664.11-02.01-2012         |        |          |              |
| Утв.     |      |              |       |          |   |        |          |              |