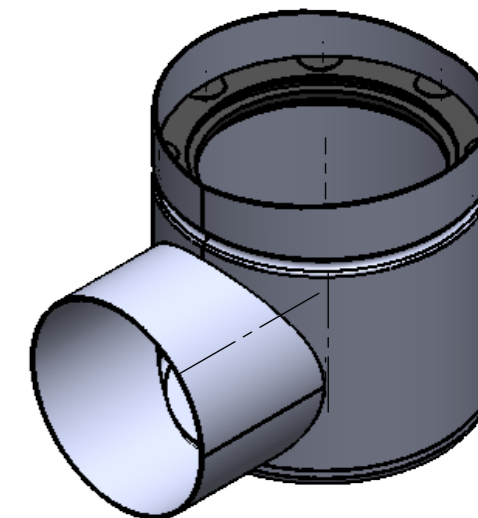
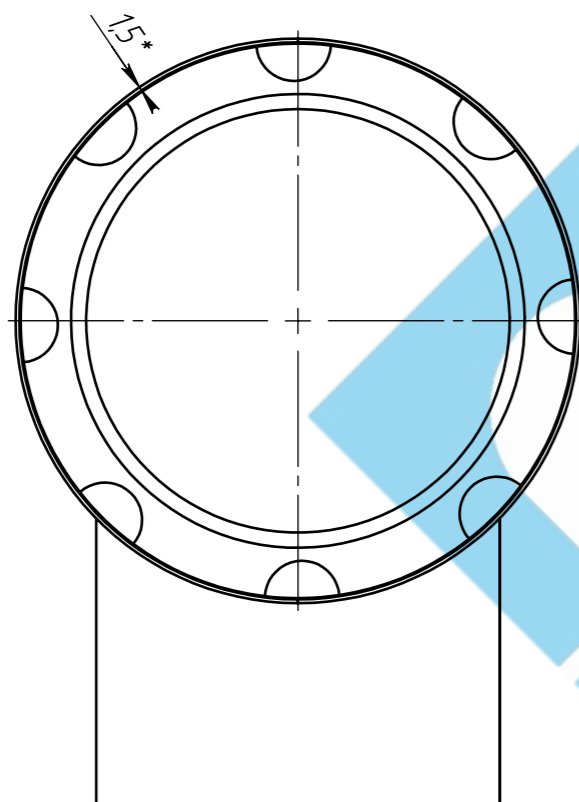
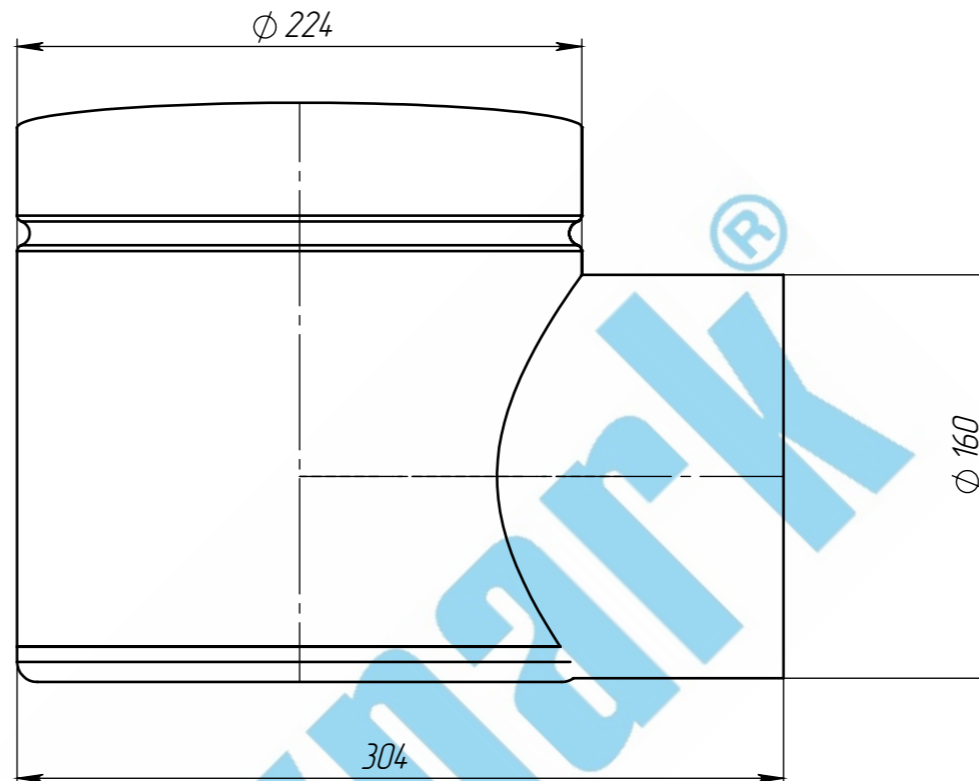
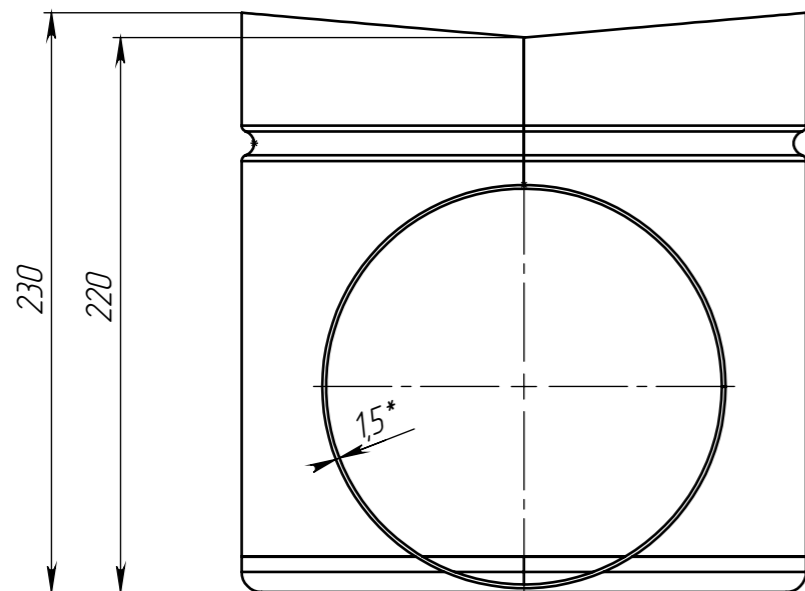


ТП-224.224.220-160-НС

Перв. примен.

Справ. №



- * - Размер для справок
- Неуказанные предельные отклонения размеров Н14, н14, $\pm \frac{IT14}{2}$
- Сварные швы выполнить по ГОСТ 5264-80.
- Производитель оставляет за собой право без уведомления потребителя вносить изменения в конструкцию изделий для улучшения их технологических и эксплуатационных характеристик.


Подп. и дата

Инд. № дудл.

Взам инв.

Подп. и дата

Инд. № подл.

					ТП-224.224.220-160-НС.000			Арт. 533.15.21-М
Изм	Лист	№ документа	Подп.	Дата	Трапопрямок цилиндрический Φ 224 мм под подвесной гидрозатвор с горизонтальным выпуском Ду 150	Лит.	Масса	Масштаб
Разраб.	Хохлов В.Э.						2.97	1:2.5
Пров.	Конетцкий Д.Н.					Лист 1	Листов 4	
Т. контр	Сорокин Ю.В.							
Н. контр	Норощьян М.В.				08X18H10 (AISI 304)			
Утв.	Седава Е.А.							