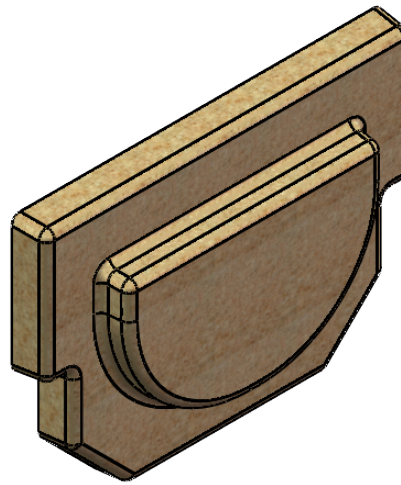
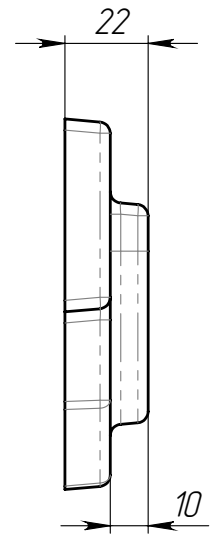
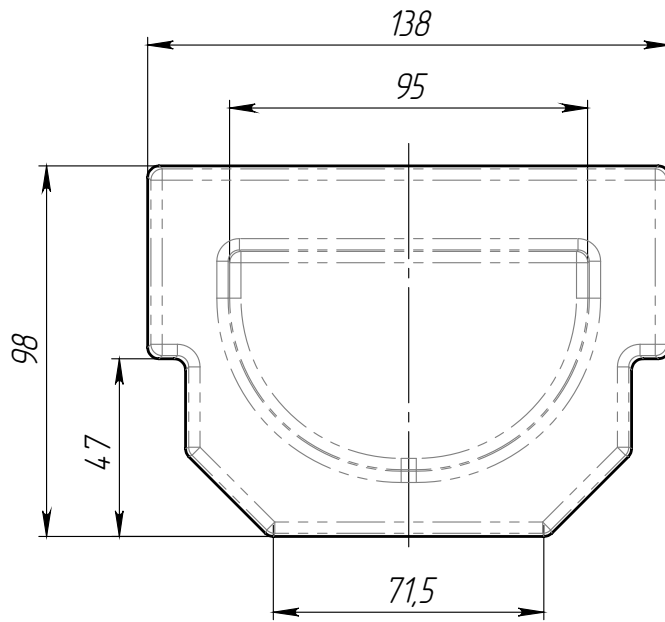


З/В-10.14.10-П-П

Перв. примен.

Справ. №



1. Допустимое отклонение фактической массы составляет до 10%;
2. Объем полимербетона в изделии 0.00019 м.куб.

Подп. и дата

Инв. № дубл.

Взаминв.

Подп. и дата

Инв. № подл.

Арт. 6701-3

З/В-10.14.10-П-П

Изм	Лист	№ документа	Подп.	Дата
Разраб.		Семенов В.И.		
Пров.				
Т. контр				
Т. контр				
Н. контр				
Утв.				

Заглушка

Лит. Масса Масштаб

0.38 1:2

Лист Листов 1

Полимербетон

