

9-67611-БП

Перв. примен.

Справ. №

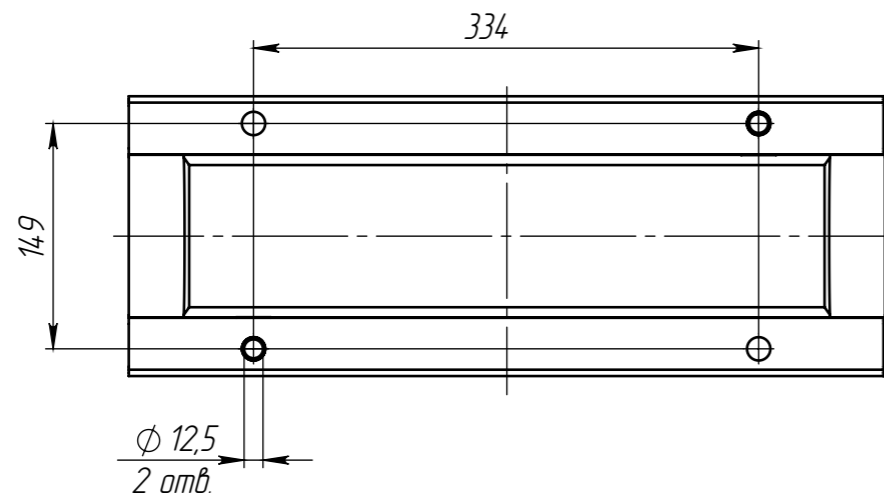
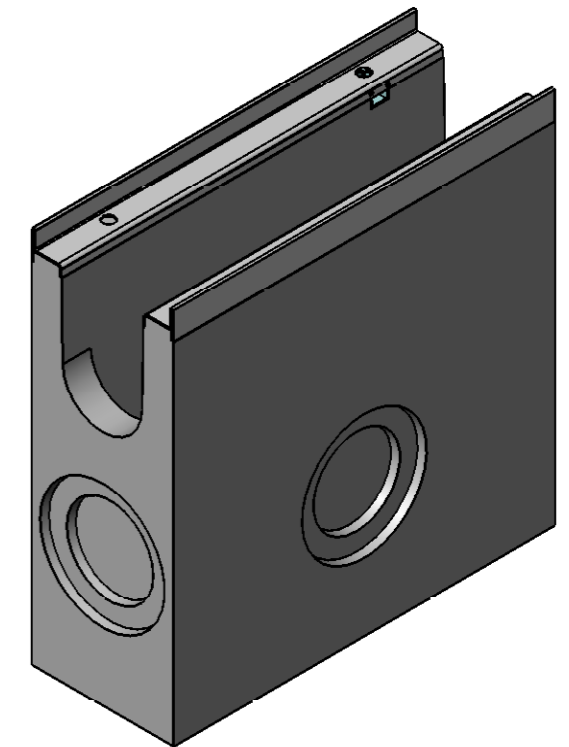
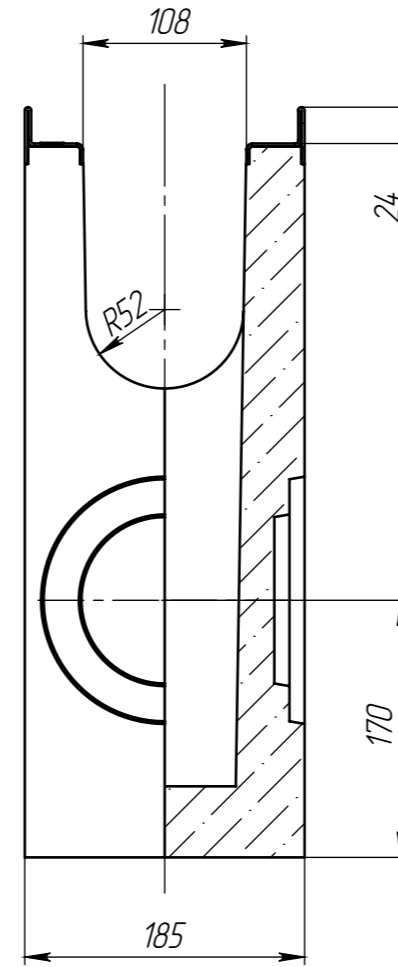
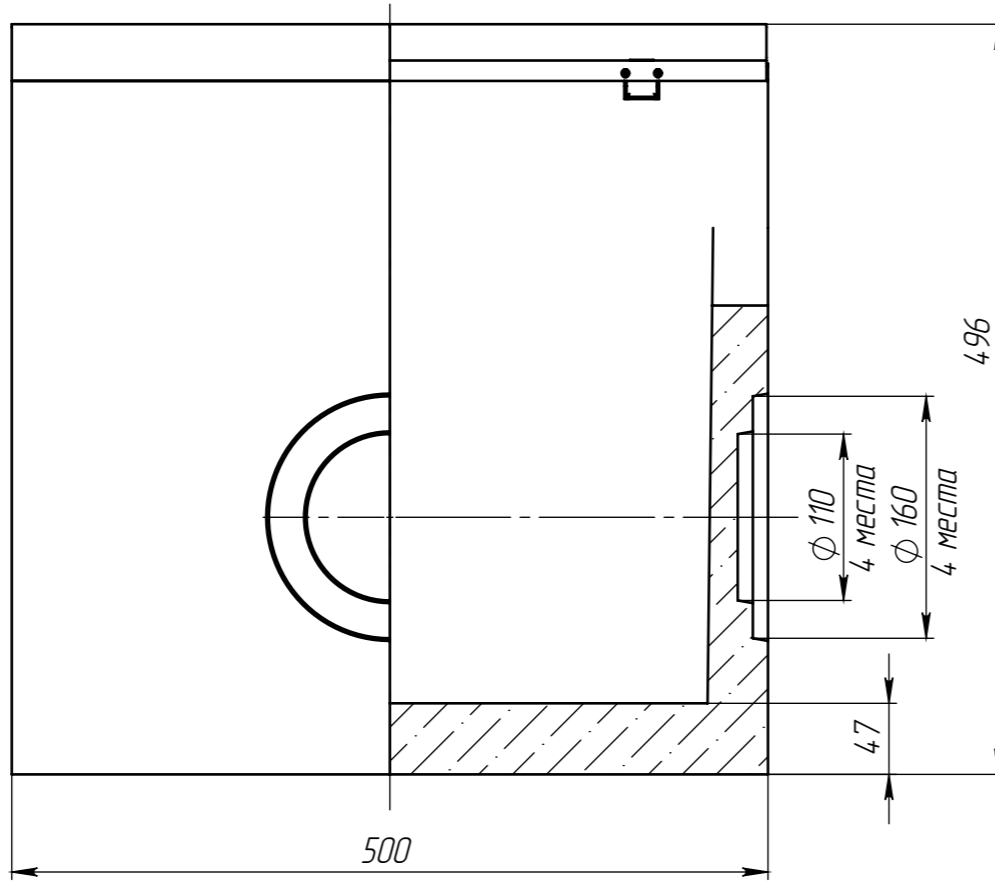
Подп. и дата

Изм. № дудл.

Взам. инв.

Подп. и дата

Изм. № подл.



- * - Размер для справок
- Объем бетона в изделии составляет 0.02289223 м.куб.

					Арт. 4180			
					ПУ-11.19.49-Б			
Изм.	Лист	№ документа	Подп.	Дата	Пескоуловитель	Лит.	Масса	Масштаб
Разраб.		Сметанников Д.П.		02.12.10			52.2	1:5
Пров.		Левин И.В.						
Т. контр.						Лист	Листов 1	
Н. контр.					Бетон СТО 725664-11-101-2007			
Утв.		Петриченко Ю.А.						