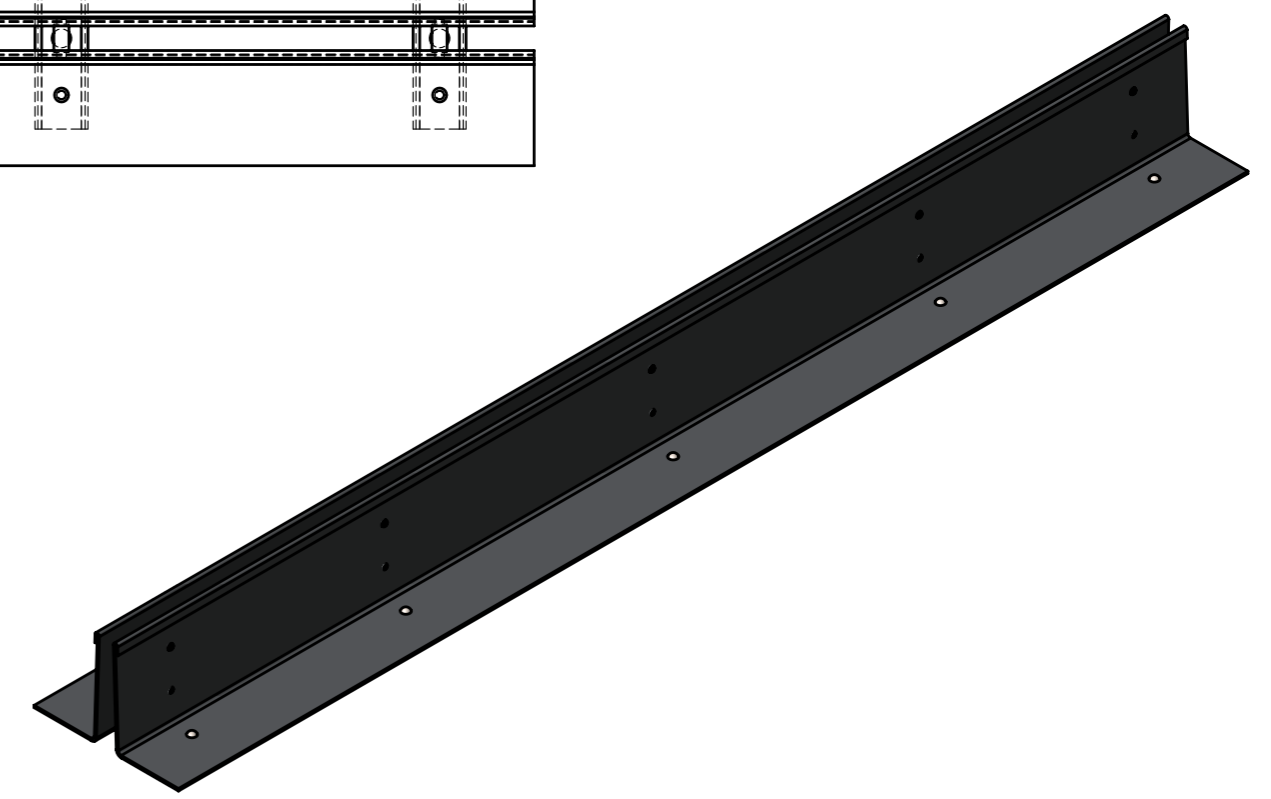
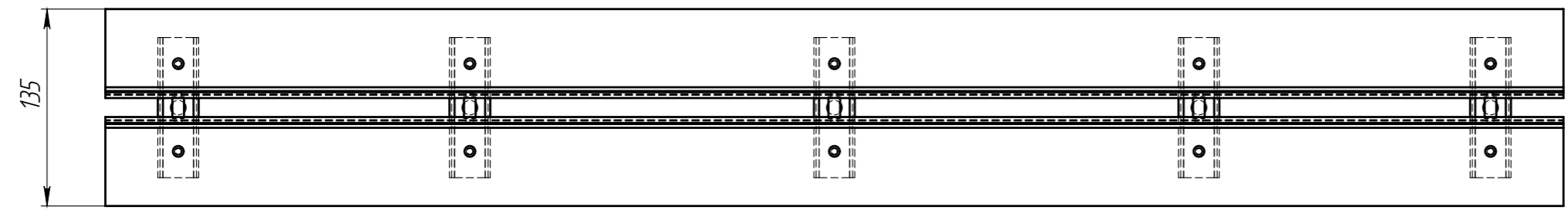
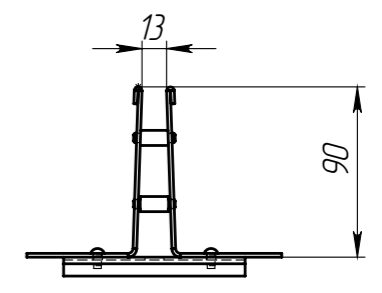
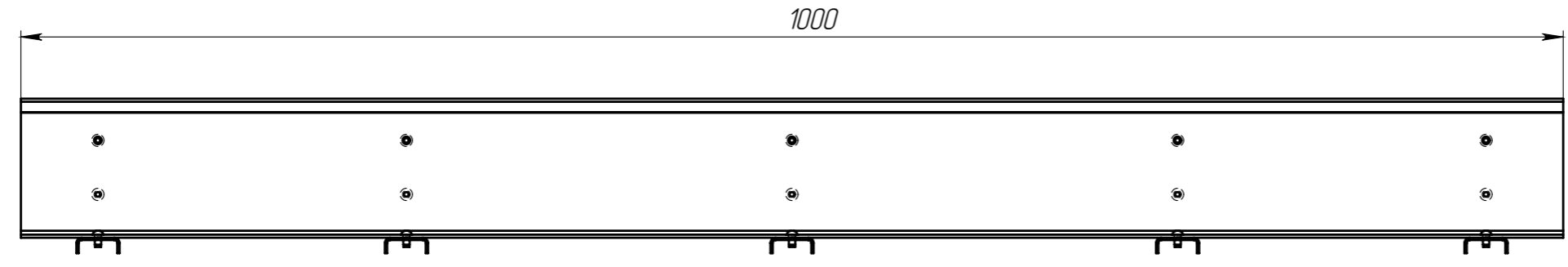


Перв. примен.  
Справ. №  
Подп. и дата  
Инв. № дудл.  
Взаминв.  
Подп. и дата  
Инв. № подл.



Примечание:  
1. Радиус гибки 2,6мм  
2. Заклепки выполнить согласно стандарту производителя

					НЩ - 10.14.100			Арт. 2017	
Изм	Лист	№ документа	Подп.	Дата	Насадка Щелевая ДН100	Лит.	Масса	Масштаб	
Разраб.		Качановський М.					11,5	1:10	
Пров.		Дулька И.							
Т. контр						Лист	Листов 1		
Н. контр					сталь - оц.				
Утв.					