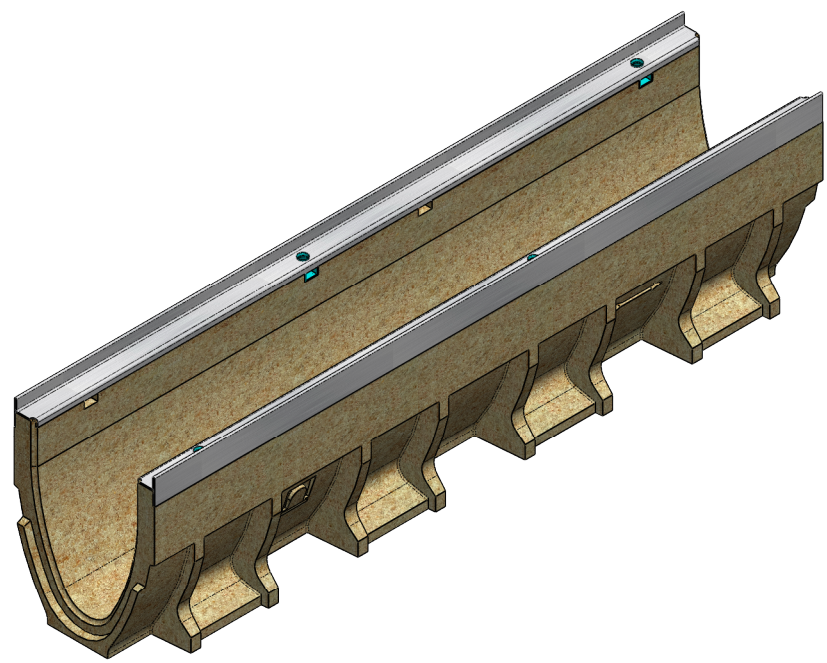
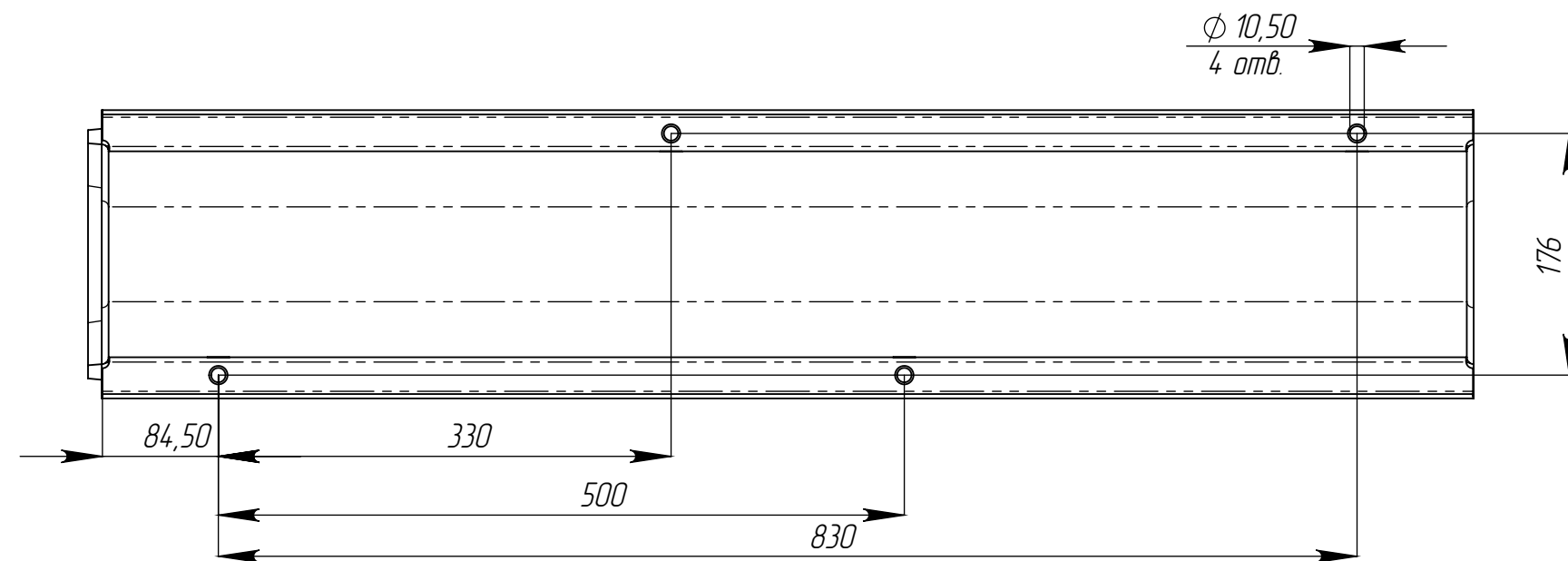
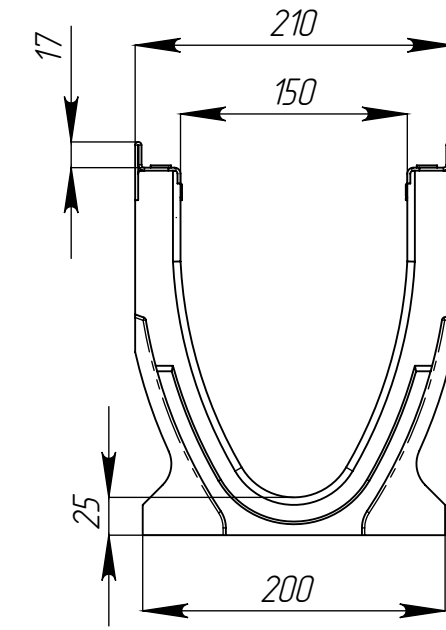
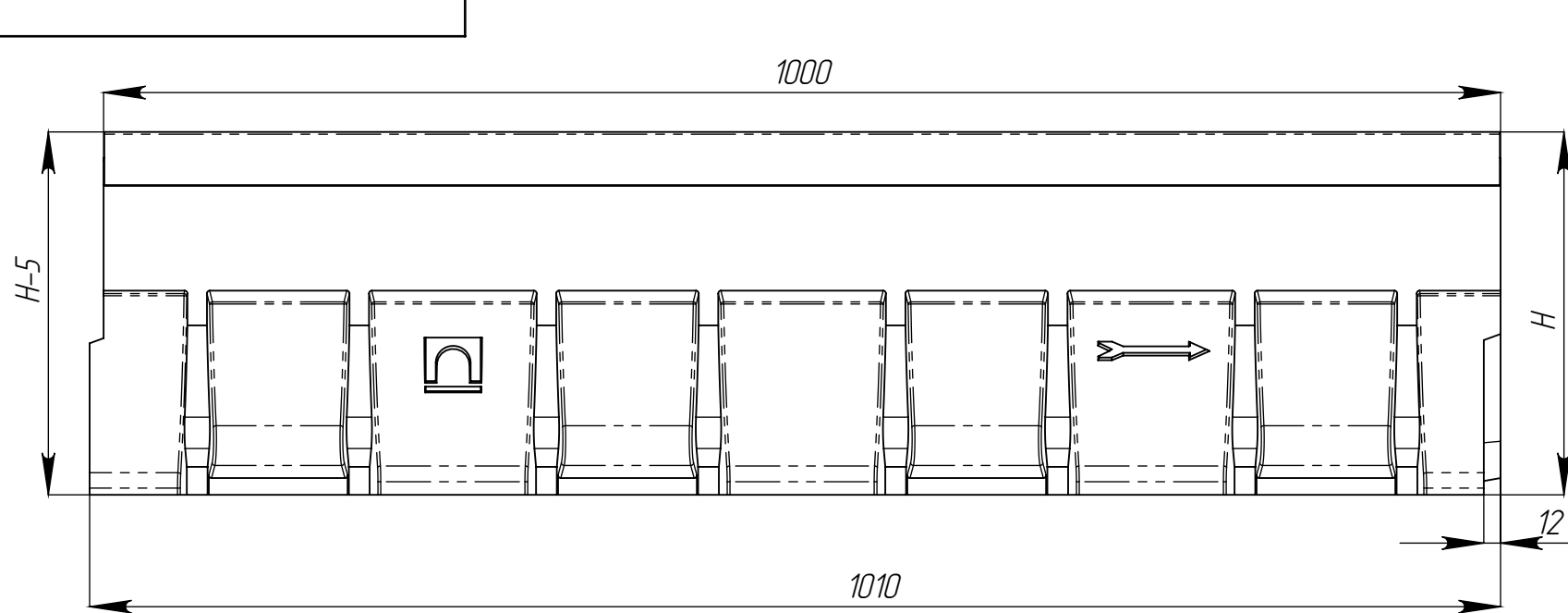


Перв. примен.
Справ. №
Подп. и дата
Инд. № дудл.
Взам инв.
Подп. и дата
Инд. № подл.



Артикул	Обозначение	Н, мм	М, кг	Объем полимербетона, м. куб
72676V/01	ЛВ-V.15.21.32-П-3-У01	320	34,47	0,0157
72676V/02	ЛВ-V.15.21.32-П-3-У02	315	33,88	0,0154
72076V/01	ЛВ-V.15.21.31-П-3-У01	310	33,29	0,0151
72076V/02	ЛВ-V.15.21.31-П-3-У02	305	32,70	0,0148
72076V/03	ЛВ-V.15.21.31-П-3-У03	300	32,11	0,0145
72076V/04	ЛВ-V.15.21.31-П-3-У04	295	31,52	0,0142
72076V/05	ЛВ-V.15.21.31-П-3-У05	290	30,93	0,0139
72076V/06	ЛВ-V.15.21.31-П-3-У06	285	30,34	0,0136
72076V/07	ЛВ-V.15.21.31-П-3-У07	280	29,75	0,0133
72076V/08	ЛВ-V.15.21.31-П-3-У08	275	29,16	0,0130
72076V/09	ЛВ-V.15.21.31-П-3-У09	270	28,57	0,0127
72076V/10	ЛВ-V.15.21.31-П-3-У10	265	27,98	0,0124
72076V/11	ЛВ-V.15.21.31-П-3-У11	260	30,29	0,0137
72076V/12	ЛВ-V.15.21.31-П-3-У12	255	29,69	0,0134
72076V/13	ЛВ-V.15.21.31-П-3-У13	250	29,09	0,0131
72076V/14	ЛВ-V.15.21.31-П-3-У14	245	28,49	0,0128
72076V/15	ЛВ-V.15.21.31-П-3-У15	240	27,89	0,0125
72076V/16	ЛВ-V.15.21.31-П-3-У16	235	27,29	0,0122
72076V/17	ЛВ-V.15.21.31-П-3-У17	230	26,69	0,0119
72076V/18	ЛВ-V.15.21.31-П-3-У18	225	26,09	0,0116
72076V/19	ЛВ-V.15.21.31-П-3-У19	220	25,49	0,0113
72076V/20	ЛВ-V.15.21.31-П-3-У20	215	24,89	0,0110

Допустимое отклонение фактической массы от номинальной может составлять до 10%.

Изм	Лист	№ документа	Подп.	Дата	Лоток водоотводный V-образный С класса	Лит.	Масса	Масштаб
Разраб.		Сметанин А.		12.09.19				1:5
Проб.						Лист	Листов 1	
Т. контр								
Н. контр					Полимербетон СТО 72566411-1.03-2016			
Утв.		Седова Е.			standartpark			