

Перв. примен.

Справ. №

Подп. и дата

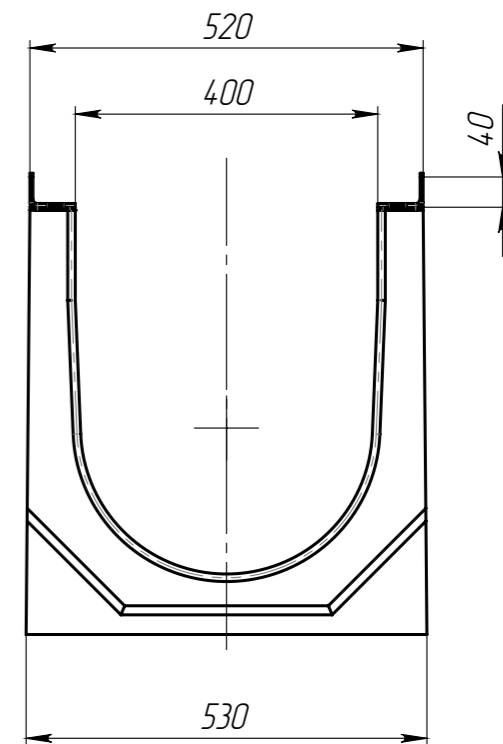
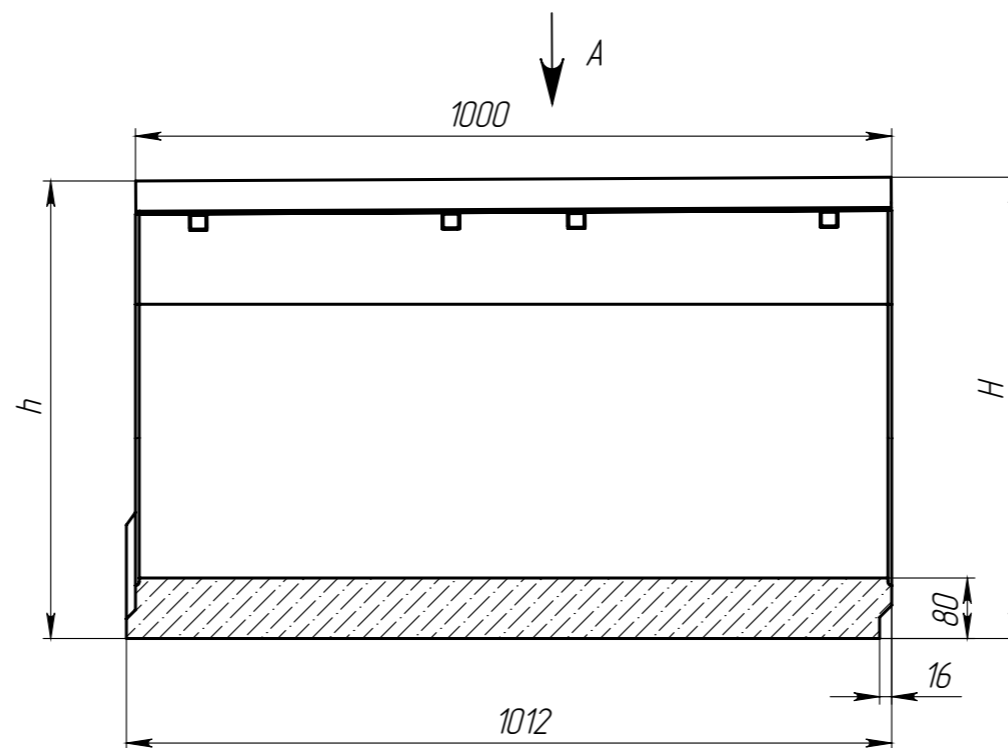
Изм. № дудл.

Взам инв.

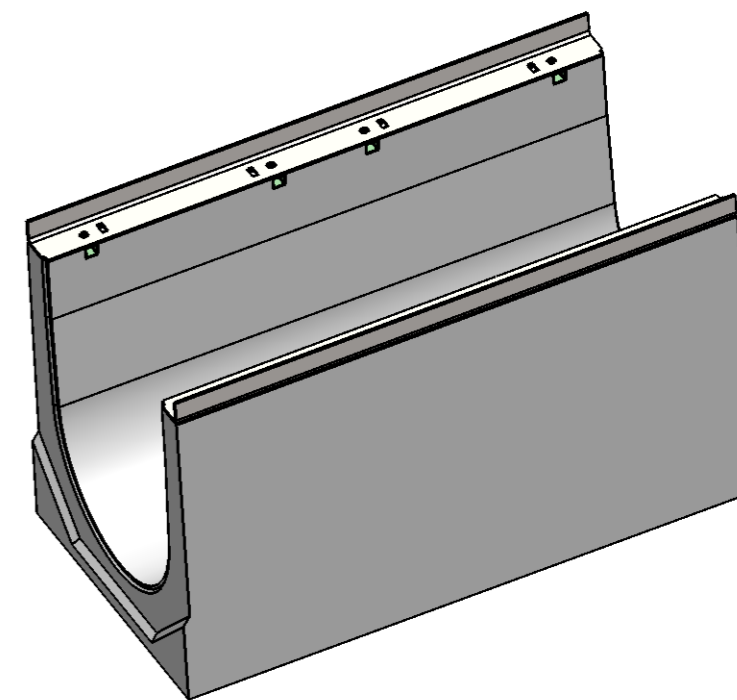
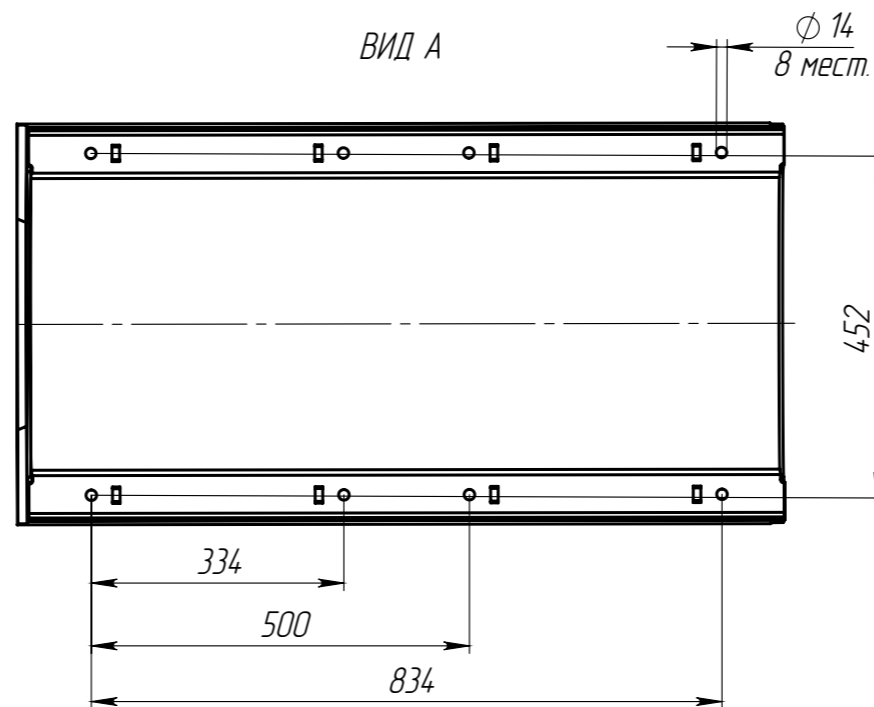
Подп. и дата

Изм. № подл.

Артикул	Обозначение	H, мм	h, мм	Масса, кг	Объем бетона м.куб.
4860/01	ЛВ-40.52.61-Б-У01	610	605	283,47	0,1219
4860/02	ЛВ-40.52.61-Б-У02	605	600	282,10	0,1213
4860/03	ЛВ-40.52.61-Б-У03	600	595	280,74	0,1207
4860/04	ЛВ-40.52.61-Б-У04	595	590	279,38	0,1201
4860/05	ЛВ-40.52.61-Б-У05	590	585	278,02	0,1195
4860/06	ЛВ-40.52.61-Б-У06	585	580	276,65	0,1189
4860/07	ЛВ-40.52.61-Б-У07	580	575	275,28	0,1183
4860/08	ЛВ-40.52.61-Б-У08	575	570	273,92	0,1177
4860/09	ЛВ-40.52.61-Б-У09	570	565	272,55	0,1171
4860/10	ЛВ-40.52.61-Б-У10	565	560	271,18	0,1164
4860/11	ЛВ-40.52.61-Б-У11	560	555	269,81	0,1158
4860/12	ЛВ-40.52.61-Б-У12	555	550	268,44	0,1152
4860/13	ЛВ-40.52.61-Б-У13	550	545	267,07	0,1146
4860/14	ЛВ-40.52.61-Б-У14	545	540	265,69	0,1140
4860/15	ЛВ-40.52.61-Б-У15	540	535	264,32	0,1134
4860/16	ЛВ-40.52.61-Б-У16	535	530	262,95	0,1128
4860/17	ЛВ-40.52.61-Б-У17	530	525	261,57	0,1122
4860/18	ЛВ-40.52.61-Б-У18	525	520	260,19	0,1116
4860/19	ЛВ-40.52.61-Б-У19	520	515	258,81	0,1110
4860/20	ЛВ-40.52.61-Б-У20	515	510	257,44	0,1104
4800/01	ЛВ-40.52.51-Б-У01	510	505	256,06	0,1098
4800/02	ЛВ-40.52.51-Б-У02	505	500	254,67	0,1092
4800/03	ЛВ-40.52.51-Б-У03	500	495	253,29	0,1086
4800/04	ЛВ-40.52.51-Б-У04	495	490	251,91	0,1080
4800/05	ЛВ-40.52.51-Б-У05	490	485	250,52	0,1073
4800/06	ЛВ-40.52.51-Б-У06	485	480	249,13	0,1067
4800/07	ЛВ-40.52.51-Б-У07	480	475	247,74	0,1061
4800/08	ЛВ-40.52.51-Б-У08	475	470	246,34	0,1055
4800/09	ЛВ-40.52.51-Б-У09	470	465	244,94	0,1049
4800/10	ЛВ-40.52.51-Б-У10	465	460	243,53	0,1043
4800/11	ЛВ-40.52.51-Б-У11	460	455	242,11	0,1036
4800/12	ЛВ-40.52.51-Б-У12	455	450	240,69	0,1030
4800/13	ЛВ-40.52.51-Б-У13	450	445	239,26	0,1024
4800/14	ЛВ-40.52.51-Б-У14	445	440	237,83	0,1018
4800/15	ЛВ-40.52.51-Б-У15	440	435	236,39	0,1011
4800/16	ЛВ-40.52.51-Б-У16	435	430	234,95	0,1005
4800/17	ЛВ-40.52.51-Б-У17	430	425	233,50	0,0998
4800/18	ЛВ-40.52.51-Б-У18	425	420	232,04	0,0992
4800/19	ЛВ-40.52.51-Б-У19	420	415	230,58	0,0986
4800/20	ЛВ-40.52.51-Б-У20	415	410	229,12	0,0979
4800/21	ЛВ-40.52.51-Б-У21	410	405	227,65	0,0973
4800/22	ЛВ-40.52.51-Б-У22	405	400	226,17	0,0966
4800/23	ЛВ-40.52.51-Б-У23	400	395	224,68	0,0960
4800/24	ЛВ-40.52.51-Б-У24	395	390	223,20	0,0953
4800/25	ЛВ-40.52.51-Б-У25	390	385	221,70	0,0947
4800/26	ЛВ-40.52.51-Б-У26	385	380	220,20	0,0940
4800/27	ЛВ-40.52.51-Б-У27	380	375	218,70	0,0933
4800/28	ЛВ-40.52.51-Б-У28	375	370	217,19	0,0927
4800/29	ЛВ-40.52.51-Б-У29	370	365	215,67	0,0920
4800/30	ЛВ-40.52.51-Б-У30	365	360	214,15	0,0913
4800/31	ЛВ-40.52.51-Б-У31	360	355	212,62	0,0907
4800/32	ЛВ-40.52.51-Б-У32	355	350	211,09	0,0900
4800/33	ЛВ-40.52.51-Б-У33	350	345	209,55	0,0893
4800/34	ЛВ-40.52.51-Б-У34	345	340	208,00	0,0886
4800/35	ЛВ-40.52.51-Б-У35	340	335	206,45	0,0879
4800/36	ЛВ-40.52.51-Б-У36	335	330	204,90	0,0872



ВИД А



1. Допустимое отклонение фактической массы от номинальной может составлять до 10%

					Арт.			
Изм	Лист	№ документа	Подп.	Дата	Лоток водоотводный	Лит.	Масса	Масштаб
Разраб.		Сметанников Д.П.		24.09.14				1:10
Проб.		Полежаев А.В.				Лист	Листов	1
Т. контр		Стахивевич А.А.			Бетон В35 СТО 725664.11-102-2012			
Н. контр		Лебедева Е.А.			standartpark			
Утв.		Седова Е.А.			Формат А3			