

Перв. примен.

Справ. №

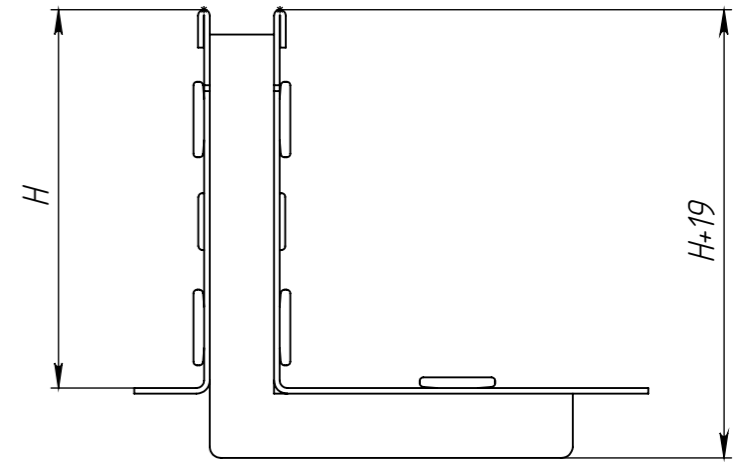
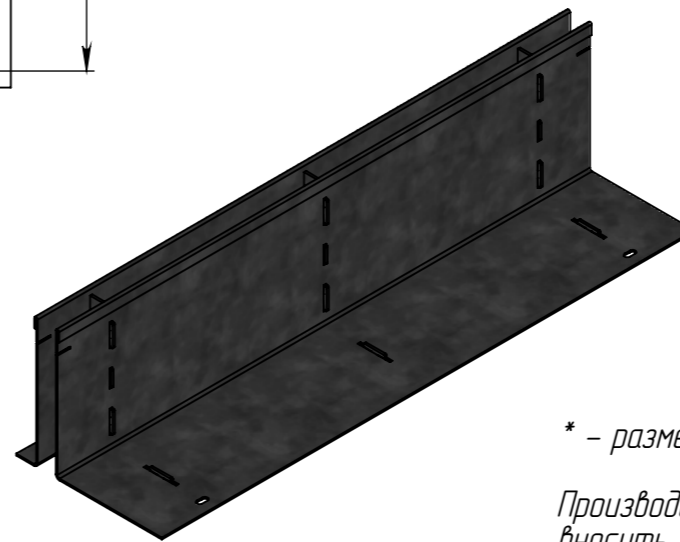
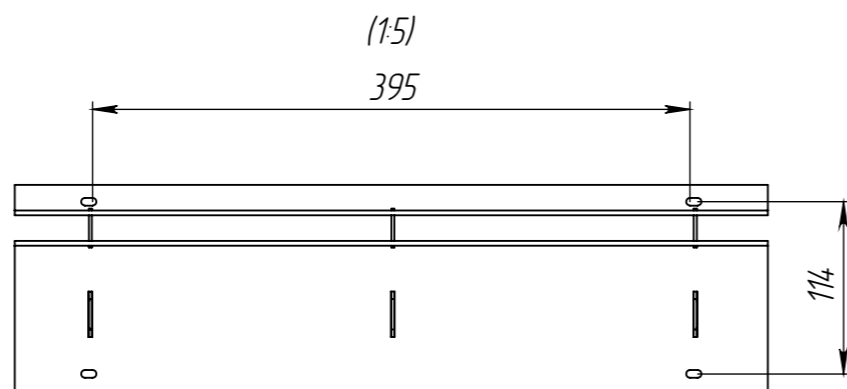
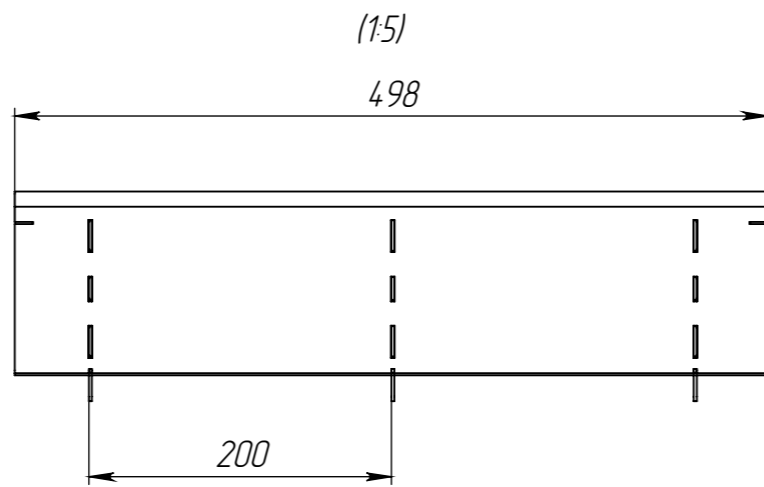
Подп. и дата

Изм. № дубл.

Взам инв.

Подп. и дата

Изм. № подл.



* - размер для справок

Производитель оставляет за собой право без уведомления потребителя вносить изменения в конструкцию изделий для улучшения их технологических и эксплуатационных параметров

Неуказанные предельные отклонения размеров H16, h16, $\pm \frac{IT16}{2}$

Согласовано (Заказчик): _____

Артикул	Наименование	Высота над лотком, мм	Масса, кг
2017.12.120.5	Насадка щелевая Slim Drain Basic НЩ-10.14.50-0С-L-120, арт. 2017.12.120.5	120	2,4
2017.12.100.5	Насадка щелевая Slim Drain Basic НЩ-10.14.50-0С-L-100, арт. 2017.12.100.5	100	2,1
2017.12.80.5	Насадка щелевая Slim Drain Basic НЩ-10.14.50-0С-L-80, арт. 2017.12.80.5	80	1,9
2017.12.60.5	Насадка щелевая Slim Drain Basic НЩ-10.14.50-0С-L-60, арт. 2017.12.60.5	60	1,6

					Арт. _____			
Изм.	Лист	№ документа	Подп.	Дата	Насадка щелевая Basic L - образная DN100 длина 500мм	Лит.	Масса	Масштаб
Разраб.	Гуров			03.07.2024				1:2
Пров.						Лист 4	Листов 4	
Т. контр								
Н. контр					Оцинкованная сталь			
Утв.	Норощьян							