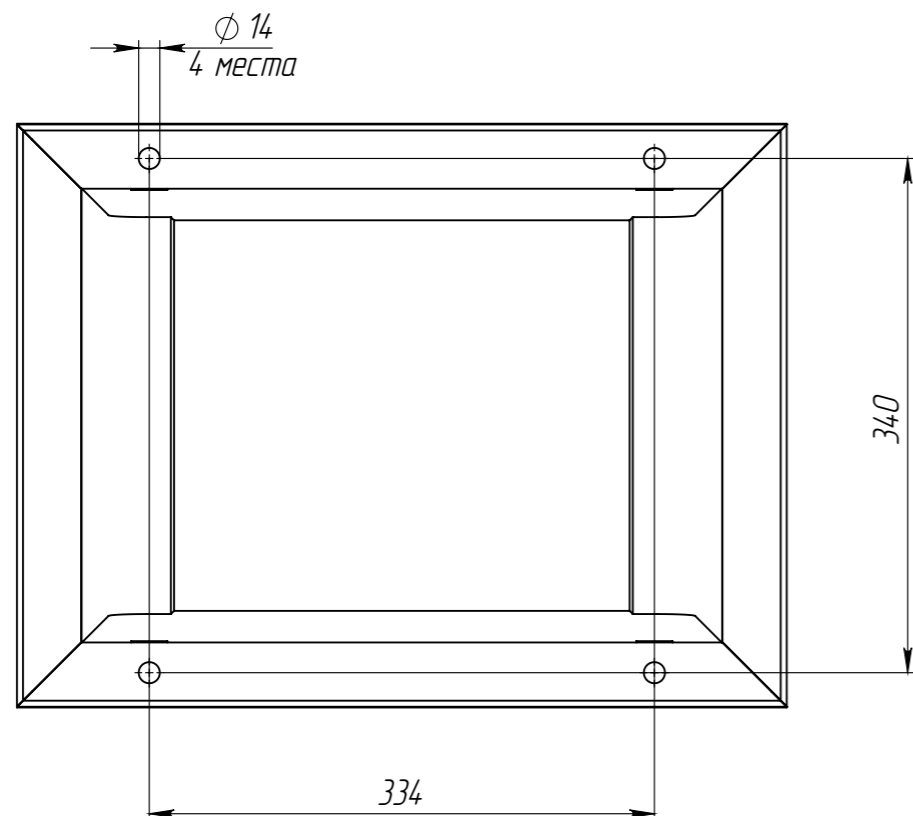
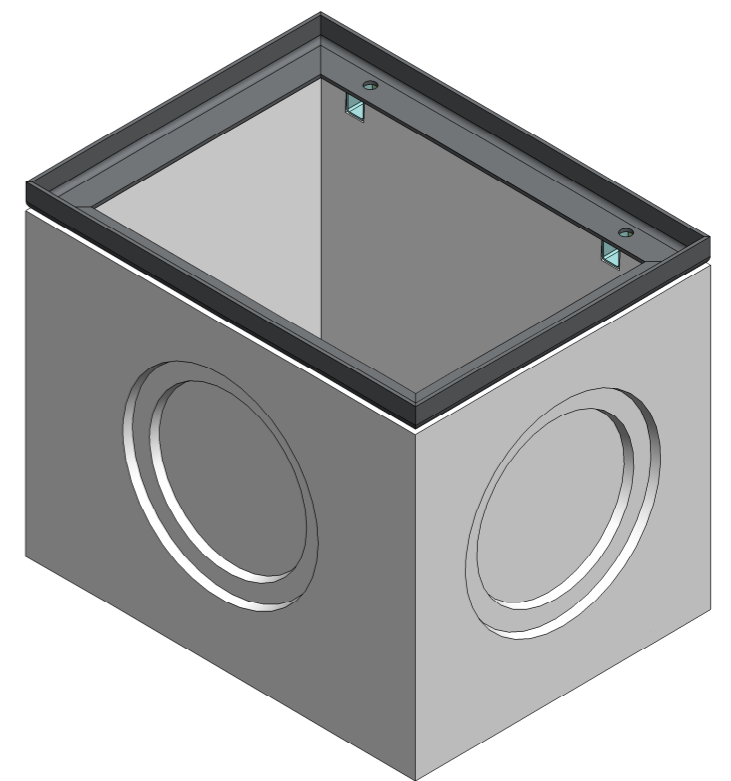
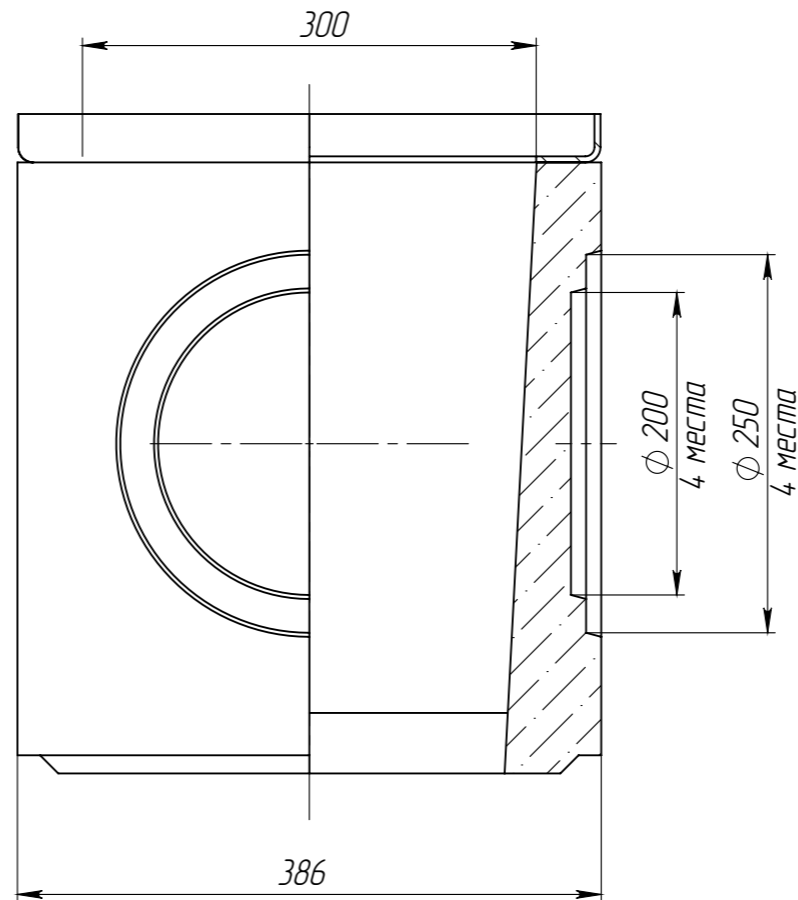
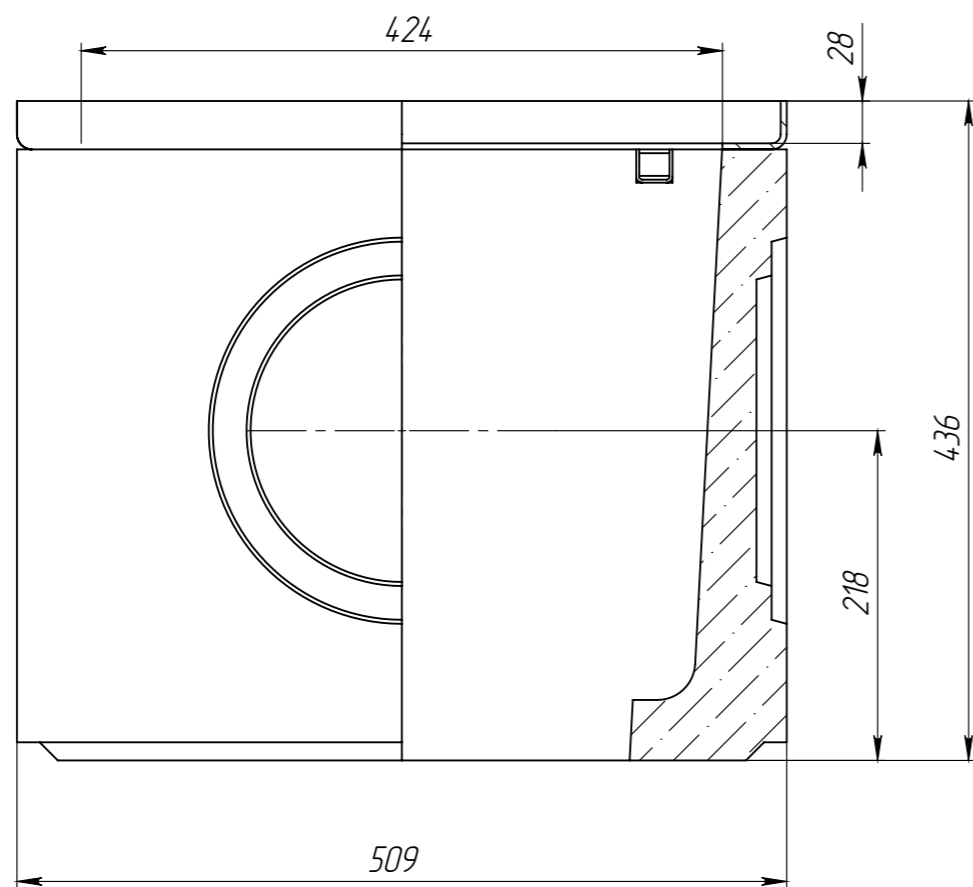



ДК-30.38.44-Б-В



Объем бетона в изделии составляет 0,030988 м.куб.

| | | | | | | | | | |
|----------|------------------|-------------|-------|----------|---|------|----------|---------|--------|
| | | | | | ДК-30.38.44-Б-В | | | Арт. | 4770/1 |
| Изм. | Лист | № документа | Подп. | Дата | Дождеприемный колодец (верхняя часть) | Лит. | Масса | Масштаб | |
| Разраб. | Сметанин А.С. | | | 24.11.15 | | | 76.88 | 1:5 | |
| Пров. | Сметанников Д.П. | | | | | Лист | Листов 1 | | |
| Т. контр | | | | | | | | | |
| Н. контр | | | | | Бетон СТО 725664-11-101-2012 | | | | |
| Утв. | Седова Е.А. | | | |  | | | | |

Перв. примен.

Справ. №

Подп. и дата

Инд. № дудл.

Взам инв.

Подп. и дата

Инд. № подл.