

Перв. примен.

Справ. №

Подп. и дата

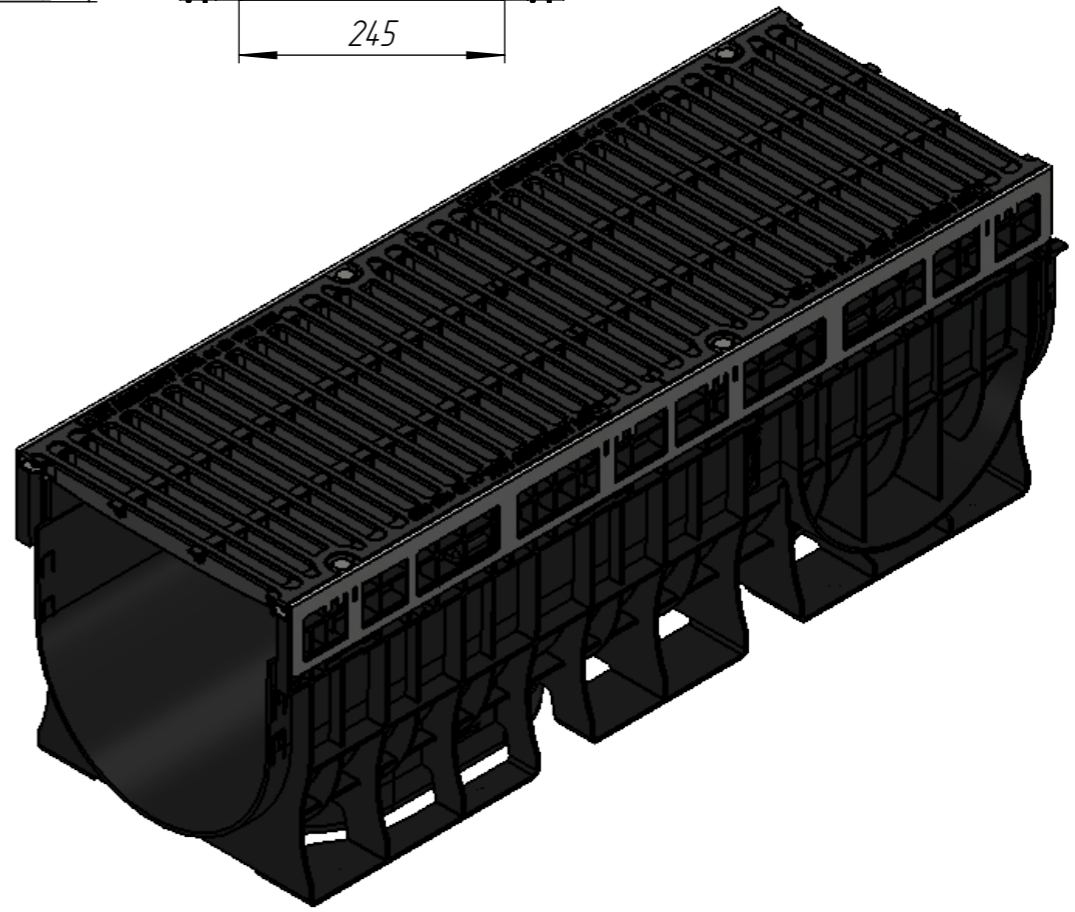
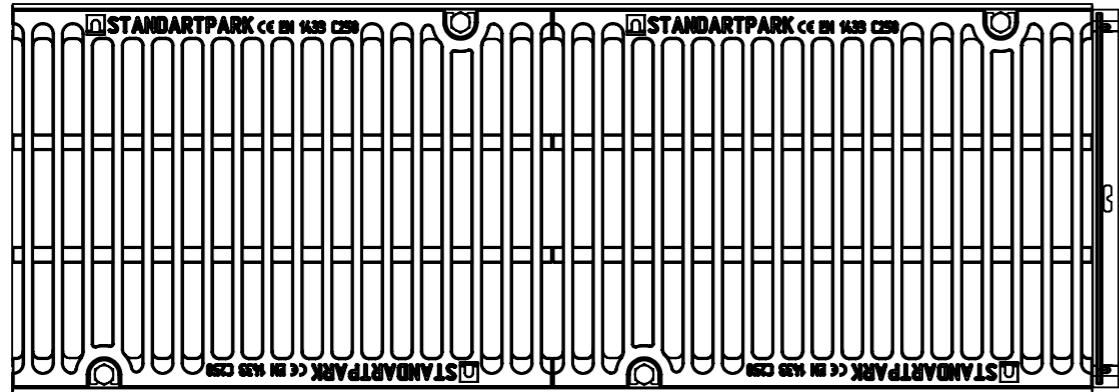
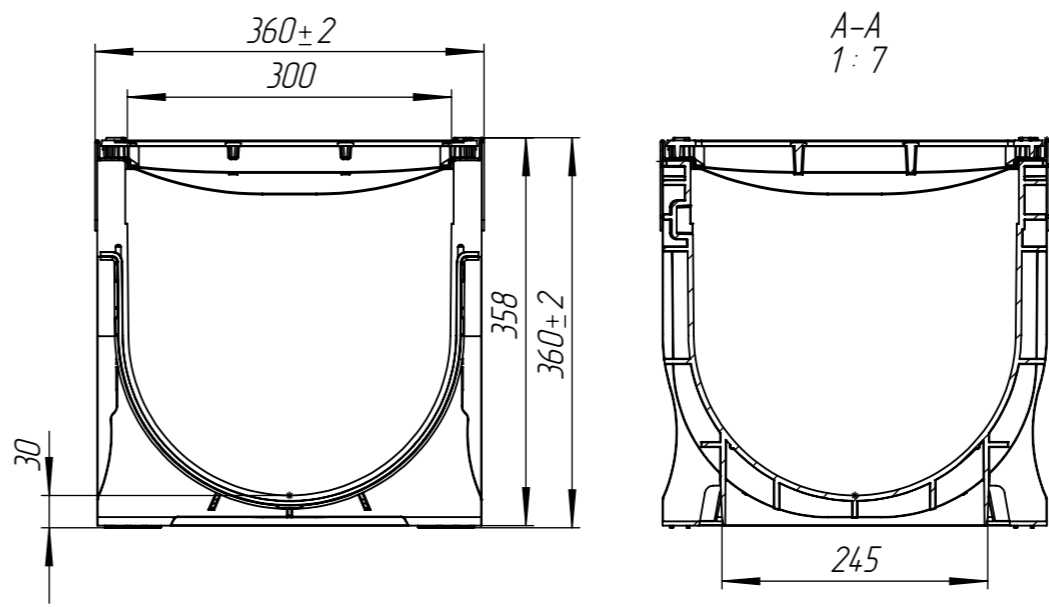
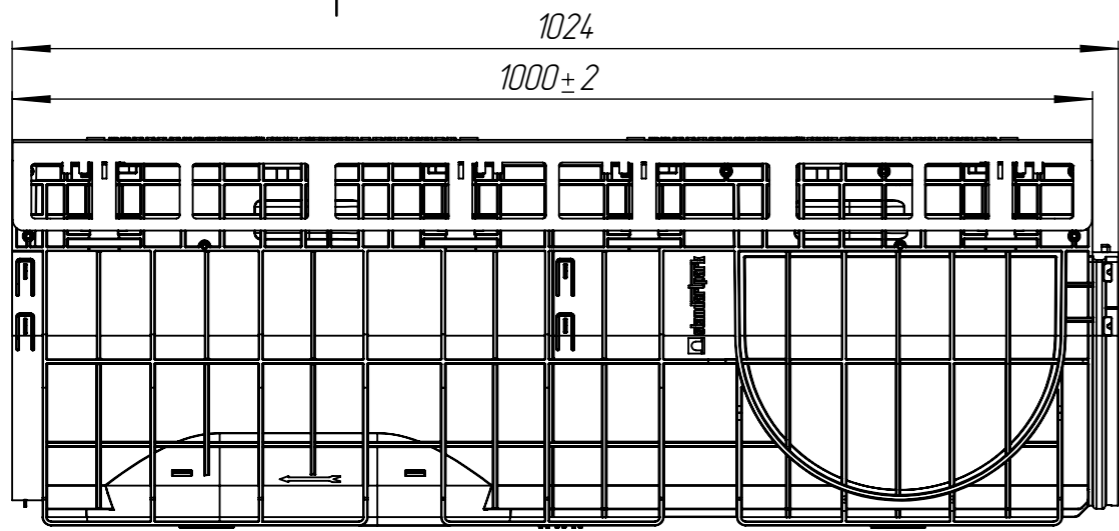
Инв. № дудл.


Взам. инв.

Подп. и дата

Инв. № подл.

ЛВ-30.36.36-ПП-РВ-ЩЗ



					ЛВ-30.36.36-ПП-РВ-ЩЗ			Арт. 0874033-М
Изм	Лист	И документа	Подп.	Дата	Комплект PolyMax Drive DN300 H360 C250	Лит.	Масса	Масштаб
Разраб.	Денисова Н.А.			21.10.21			37.61	1:7
Проб.	Кунцов М.					Лист	Листов 1	
Т. контр	Белецкий С.А.							
Н. контр	Запольская А.В.							
Утв.	Камышиников О.А.							