

Перв. примен.

Справ. №

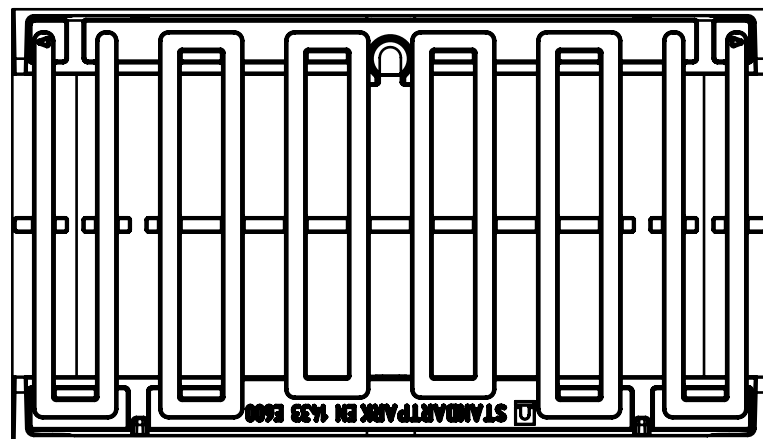
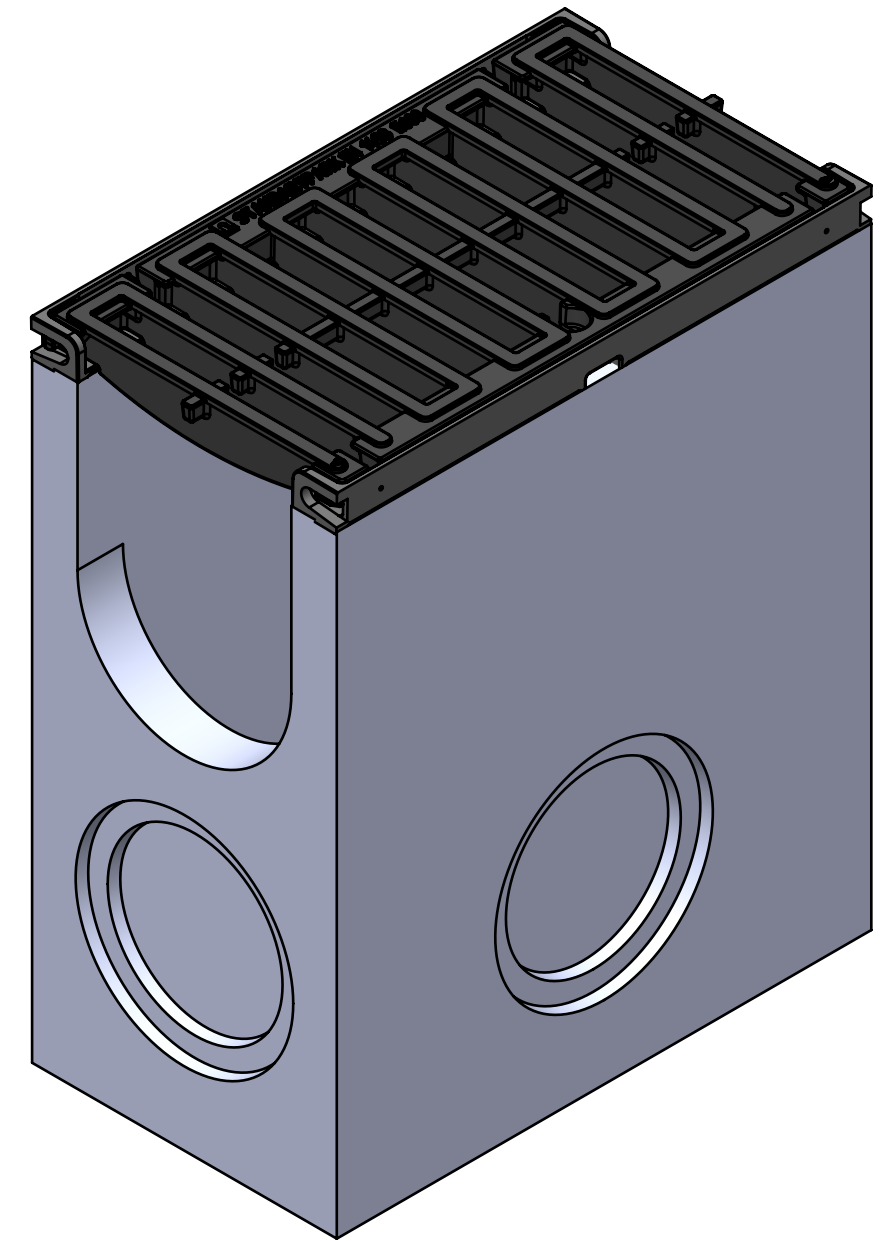
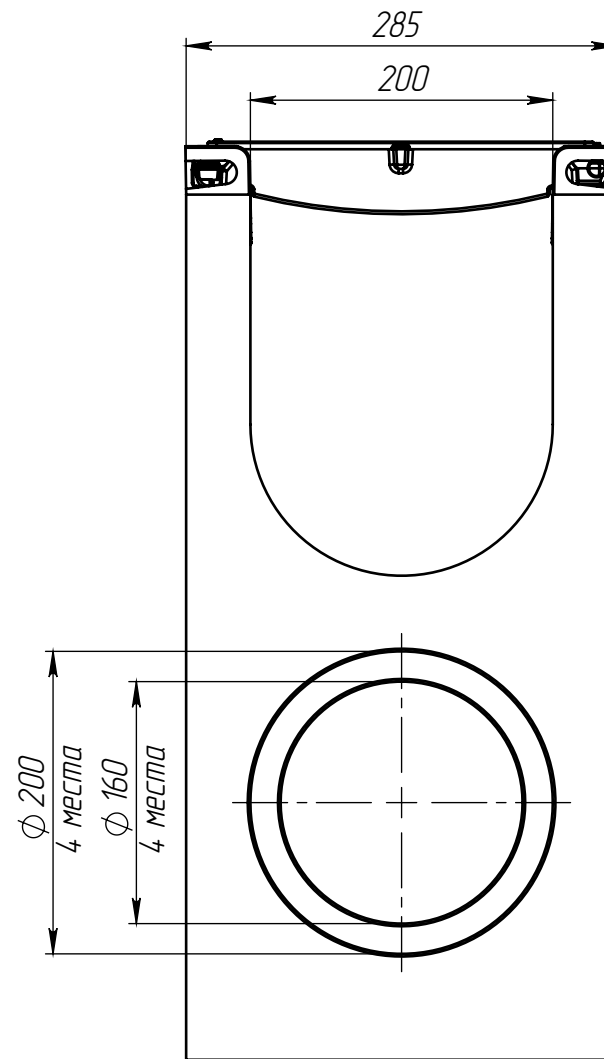
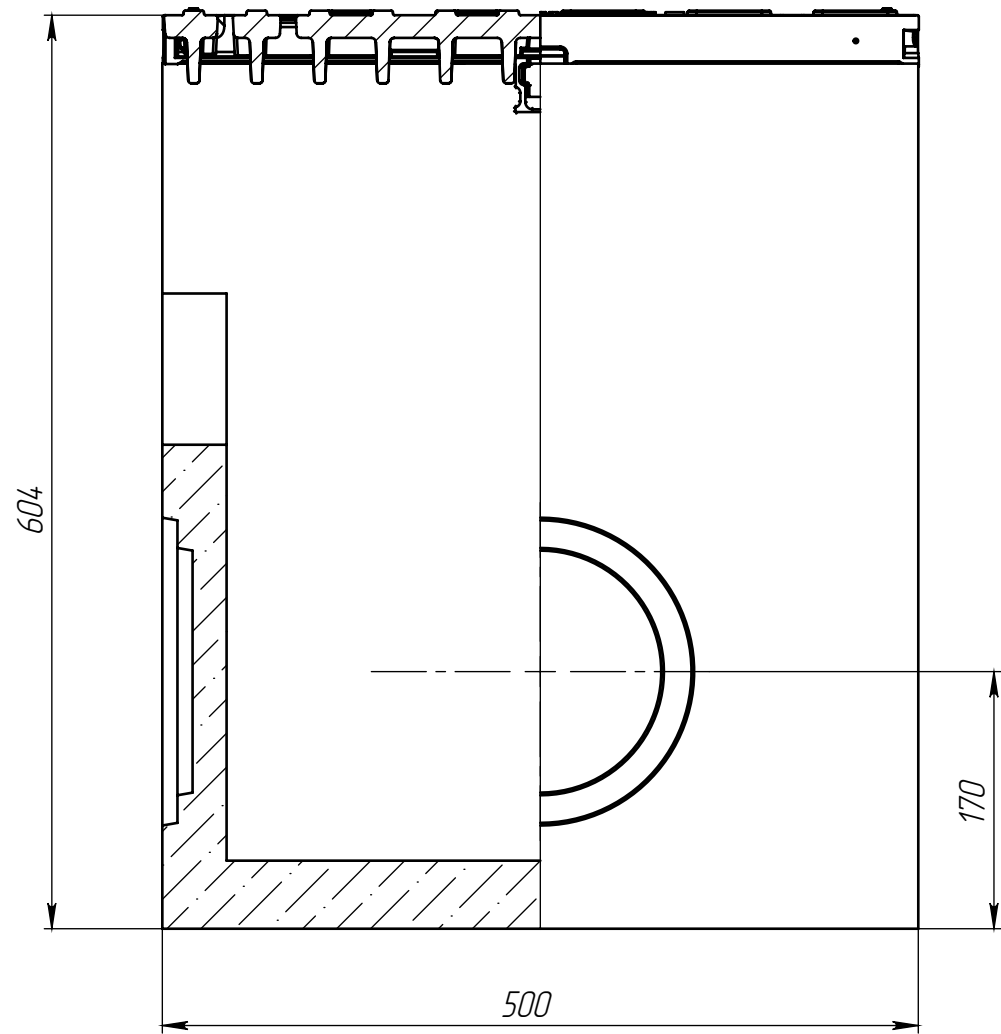
Подп. и дата

Изм. № дудл.


Взам. инв.

Подп. и дата

Изм. № подл.



Объем бетона в изделии составляет 0,03172 куб.м.

					Арт. 04587558		
					ПУ-20.29.60-Б-43-В4Щ35		
					Комплект песколовителя с решеткой		
					Лит.	Масса	Масштаб
						85.78	1:5
					Лист		Листов 1
							
Изм	Лист	№ документа	Подп.	Дата			
Разраб.		Сметанин А		03.11.17			
Проб.							
Т. контр							
Н. контр							
Утв.							