

Перв. примен.

Справ. №

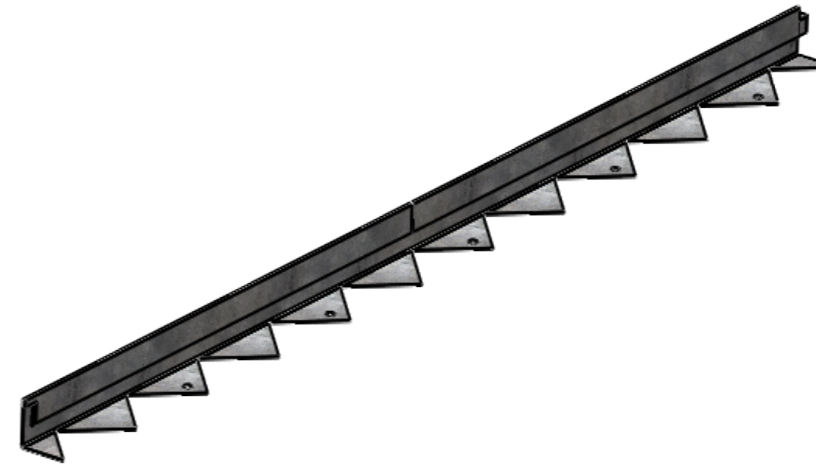
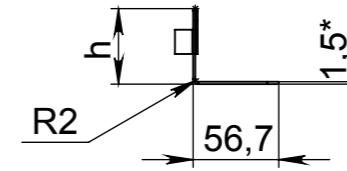
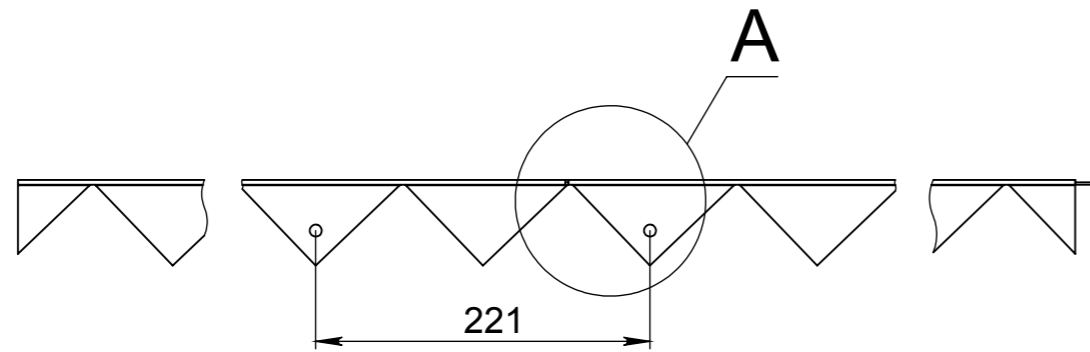
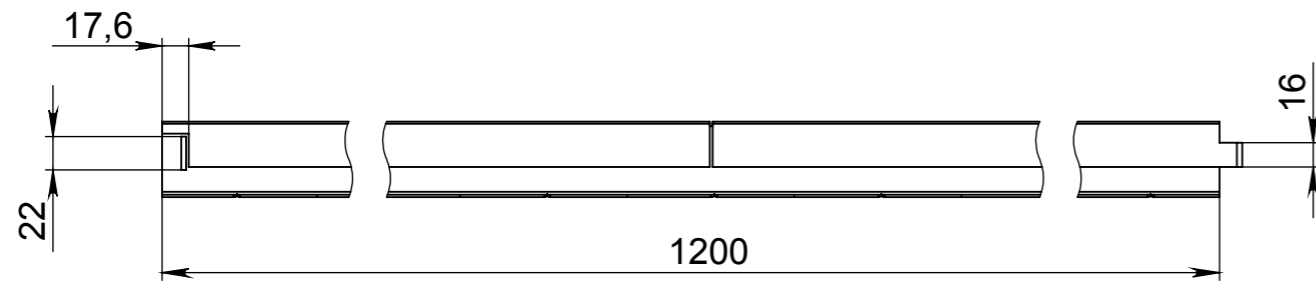
Подп. и дата

Инв. № дубл.

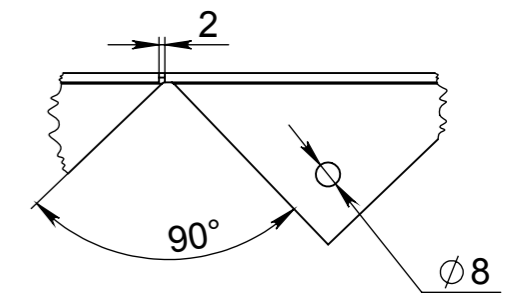
Взам инв.

Подп. и дата

Инв. № подл.



A (2 : 5)



Артикул	Наименование	Высота, h, мм	Масса, кг
1215056	БС-50.56, 7.120-L-OC	50	1,49
1215066	БС-60.56, 7.120-L-OC	60	1,63
1215086	БС-80.56, 7.120-L-OC	80	1,91
1215106	БС-10.56, 7.120-L-OC	100	2,2
1215116	БС-11.56, 7.120-L-OC	110	2,34
1215126	БС-12.56, 7.120-L-OC	120	2,48
1215136	БС-13.56, 7.120-L-OC	130	2,62
1215146	БС-14.56, 7.120-L-OC	140	2,76
1215156	БС-15.56, 7.120-L-OC	150	2,91
1215206	БС-20.56, 7.120-L-OC	200	3,61

- * - Размер для справок
- Неуказанные предельные отклонения размеров Н14, h14, $\pm \frac{IT14}{2}$
- Сварные швы выполнить по ГОСТ 5264-80.
- Производитель оставляет за собой право без уведомления потребителя вносить изменения в конструкцию изделий для улучшения их технологических и эксплуатационных параметров.

					Арм.		
					БС-000.000.000-L-OC		
Изм	Лист	№ документа	Подп.	Дата	Лит.	Масса	Масштаб
Разраб.	Хахлов			04.06.2020		149	1:5
Пров.	Норошьян						
Т. контр	Костюшин				Лист 1	Листов 5	
Н. контр	Сорокин				Оцинкованная сталь		
Утв.	Седава						