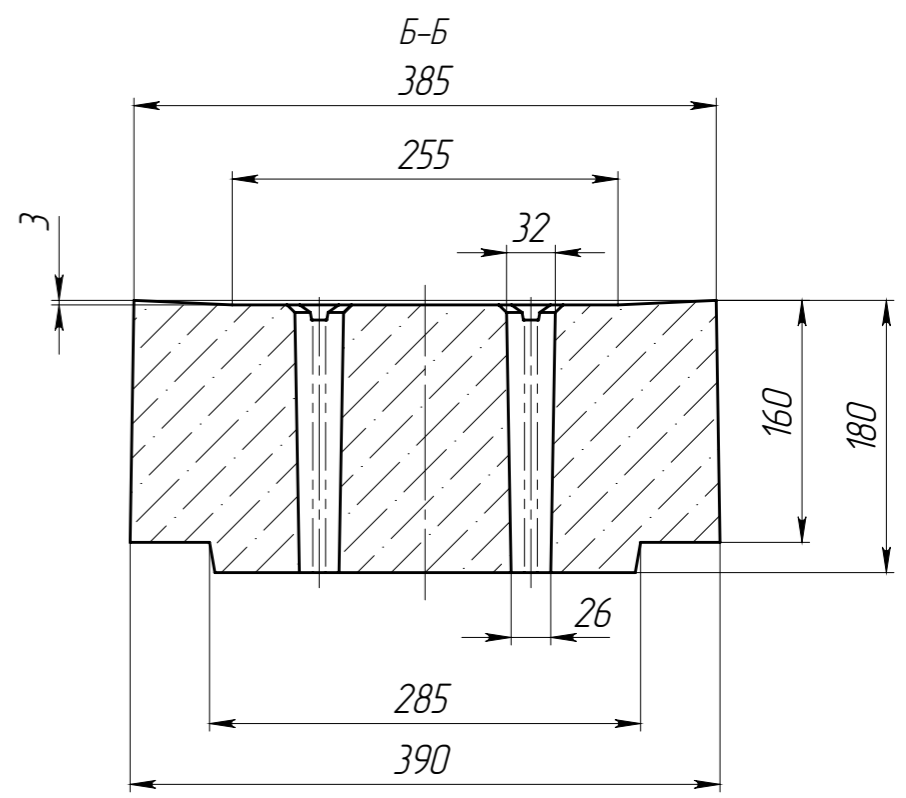
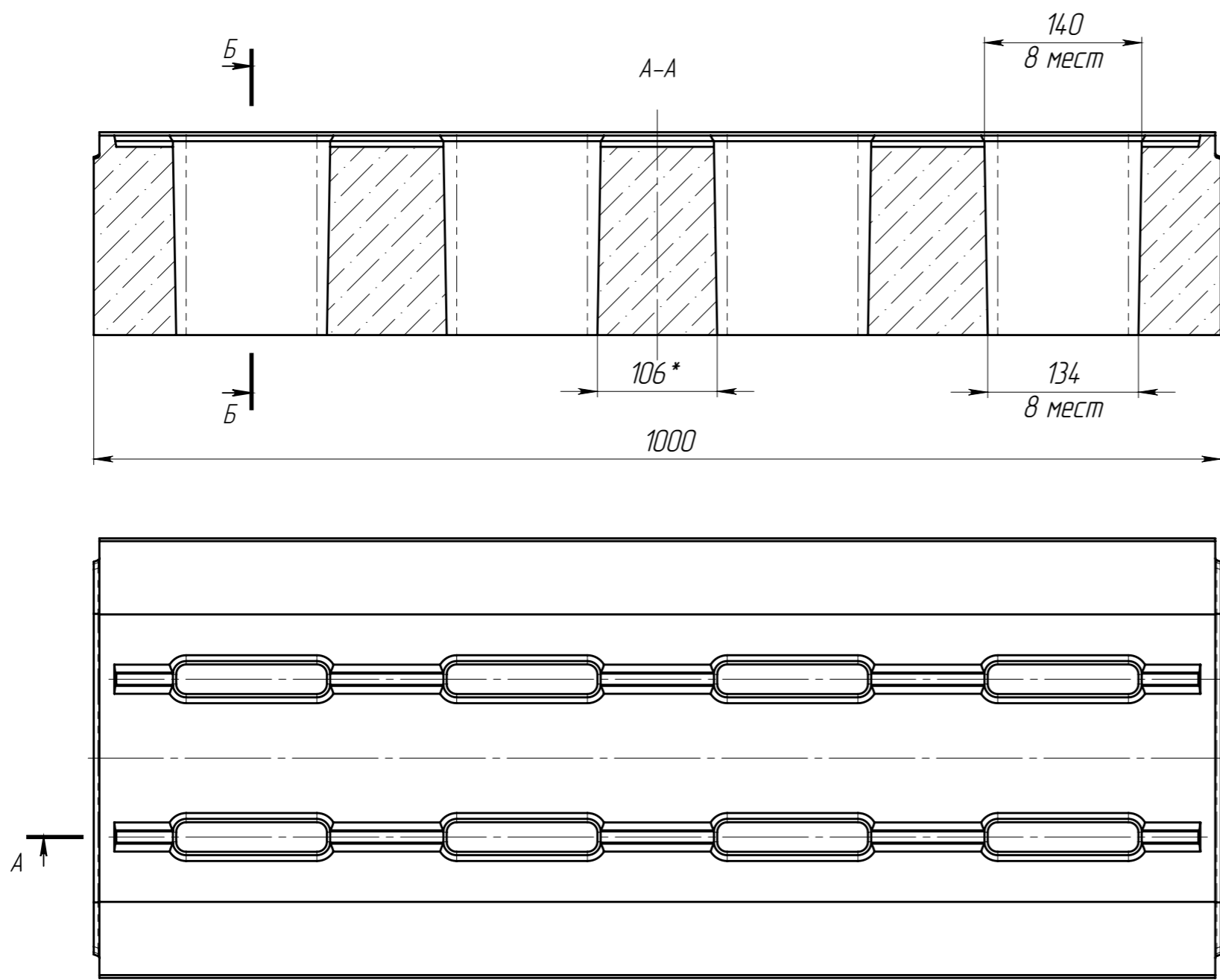


Перв. примен.	
Справ. №	
Подп. и дата	
Инд. № дудл.	
Взам инв.	
Подп. и дата	
Инд. № подл.	



- \* - размер для справок
- Объем бетона составляет 0,06104 м. куб.
- Допустимое отклонение фактической массы от номинальной может составлять до 8%

					РВ-30.39.18-Б-ЩВЗ-ЛВ			Арт.	2763Ц
Изм	Лист	№ документа	Подп.	Дата	Решетка водоприемная С кл	Лит.	Масса	Масштаб	
Разраб.		Сметанин А.С.		10.08.15			156,2	1:5	
Пров.						Лист	Листов 1		
Т. контр									
Н. контр					Бетон В35				
Утв.		Седава Е.А.							