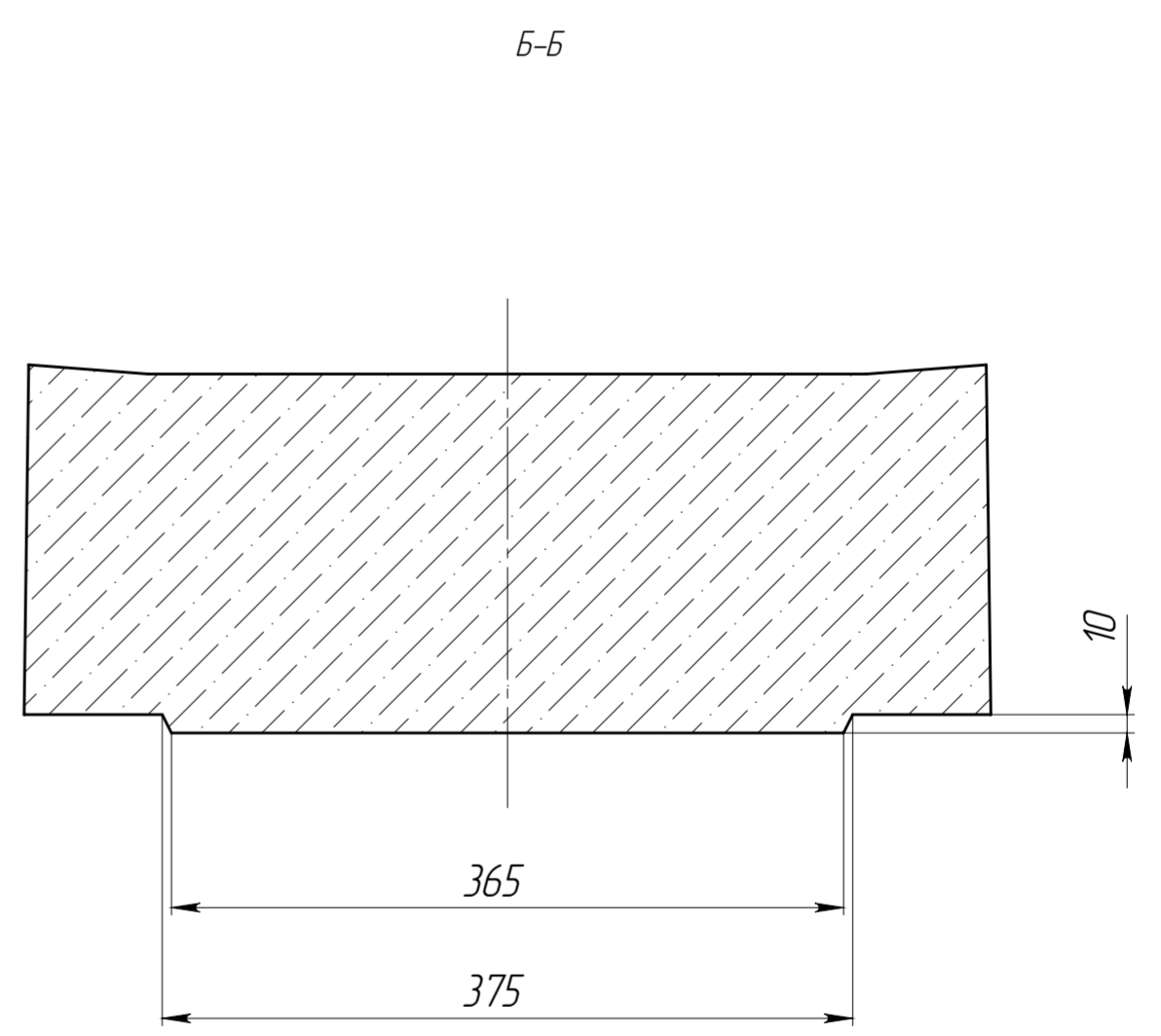
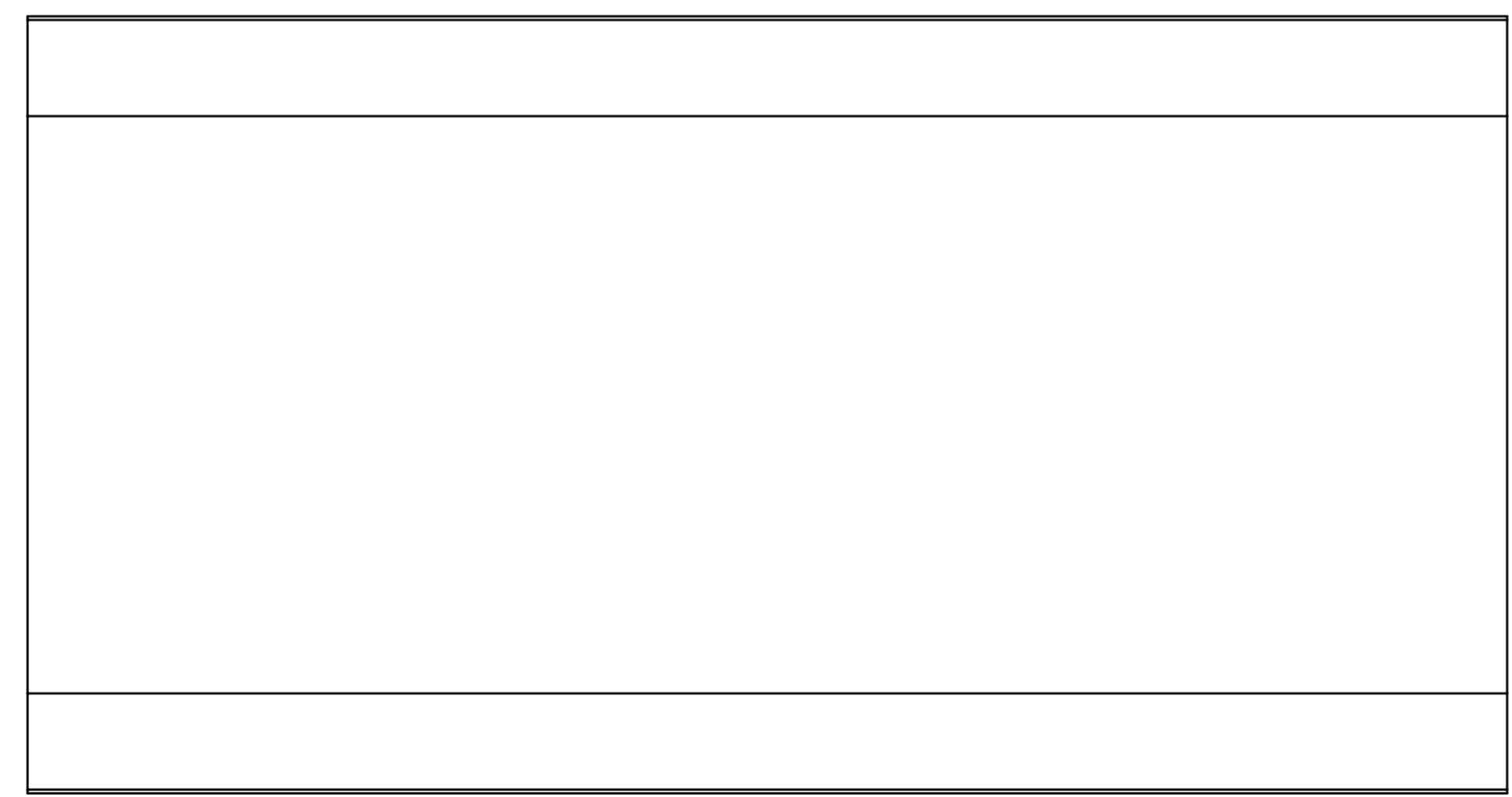
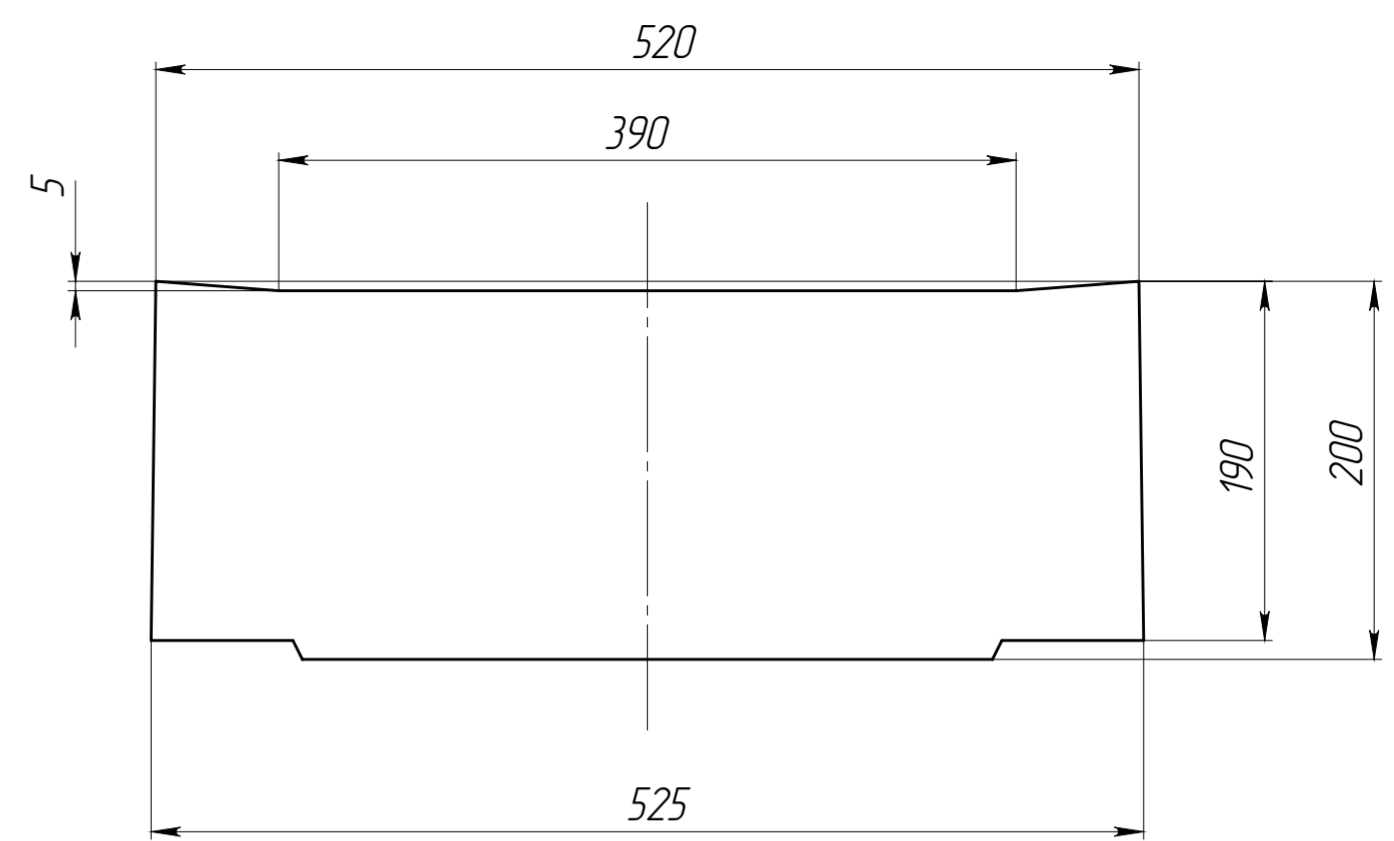
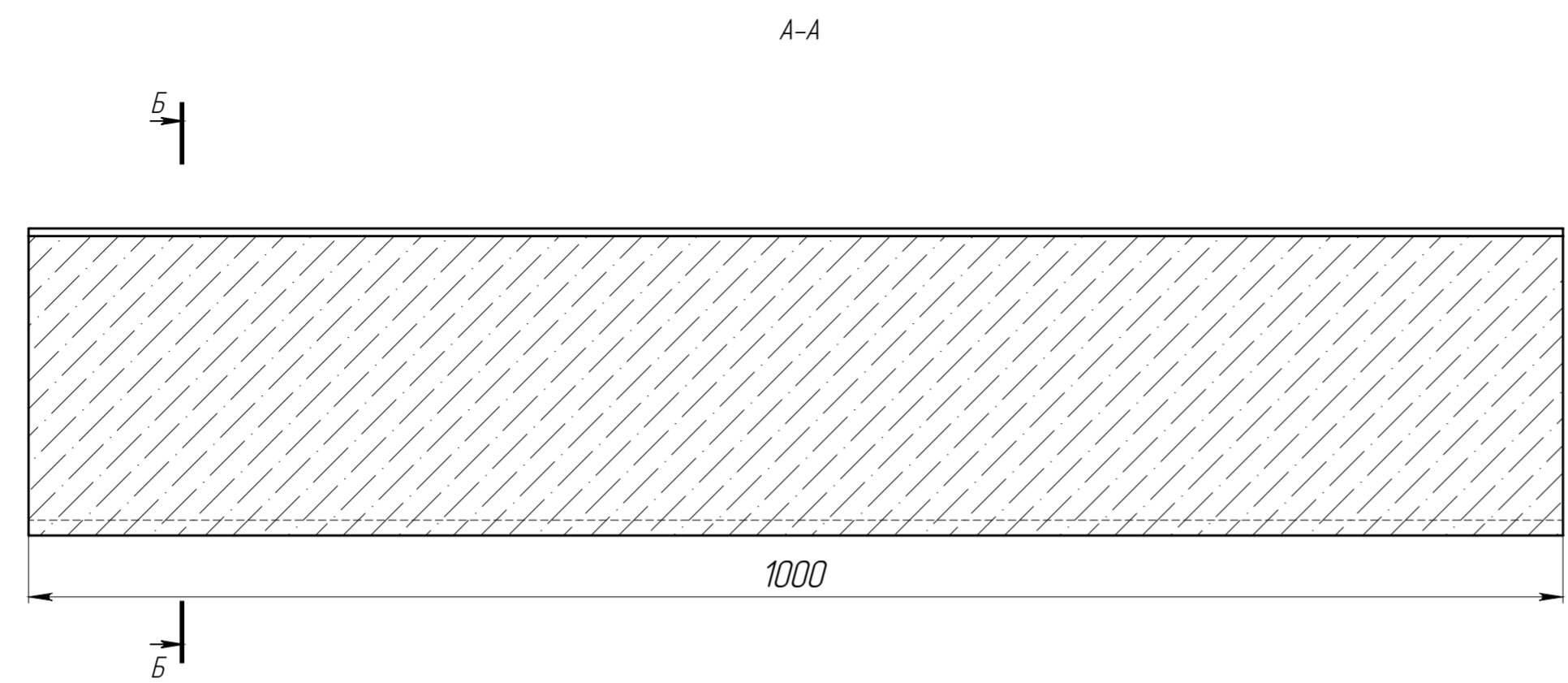


Перв. примен.  
Справ. №

Подп. и дата  
Инд. № дробл.  
Взам. инв.  
Подп. и дата  
Инд. № подл.



1. Объем бетона 0.01 м.куб.
2. Допустимое отклонение по массе до 10%

				КИ-40.52.20-Б-3-1В			Арт.	18603
Изм.	Лист	№ документа	Подп.	Дата	Лит	Масса	Масштаб	
Разраб.		Сметанин А.С.				236.65	1:4	
Пров.					Лист	Листов 1		
Т. контр.								
Н. контр.								
Утв.								

