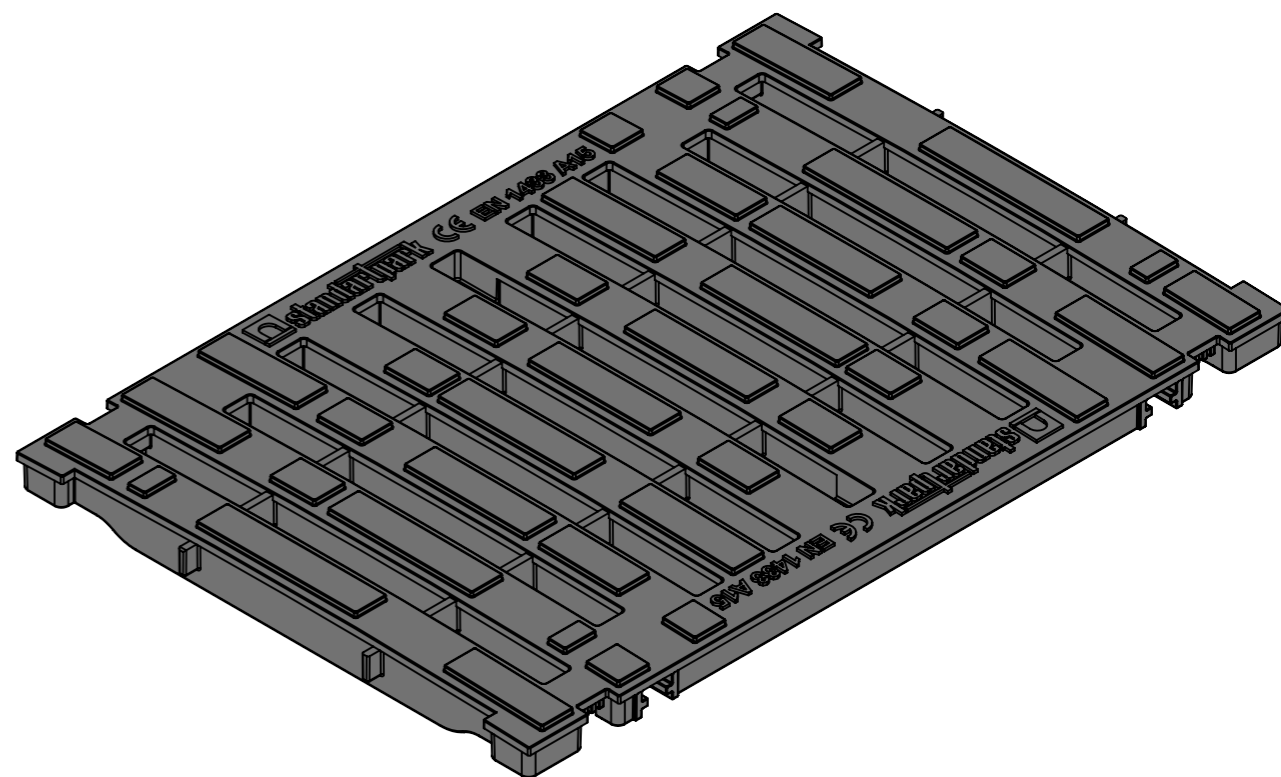
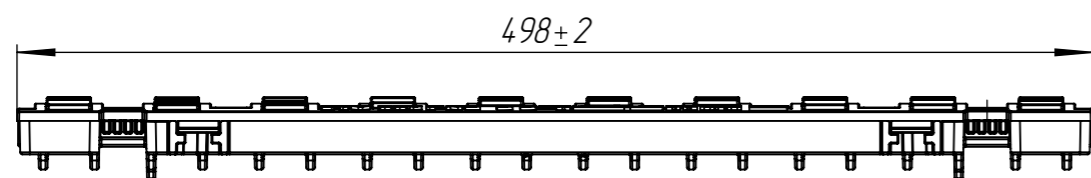
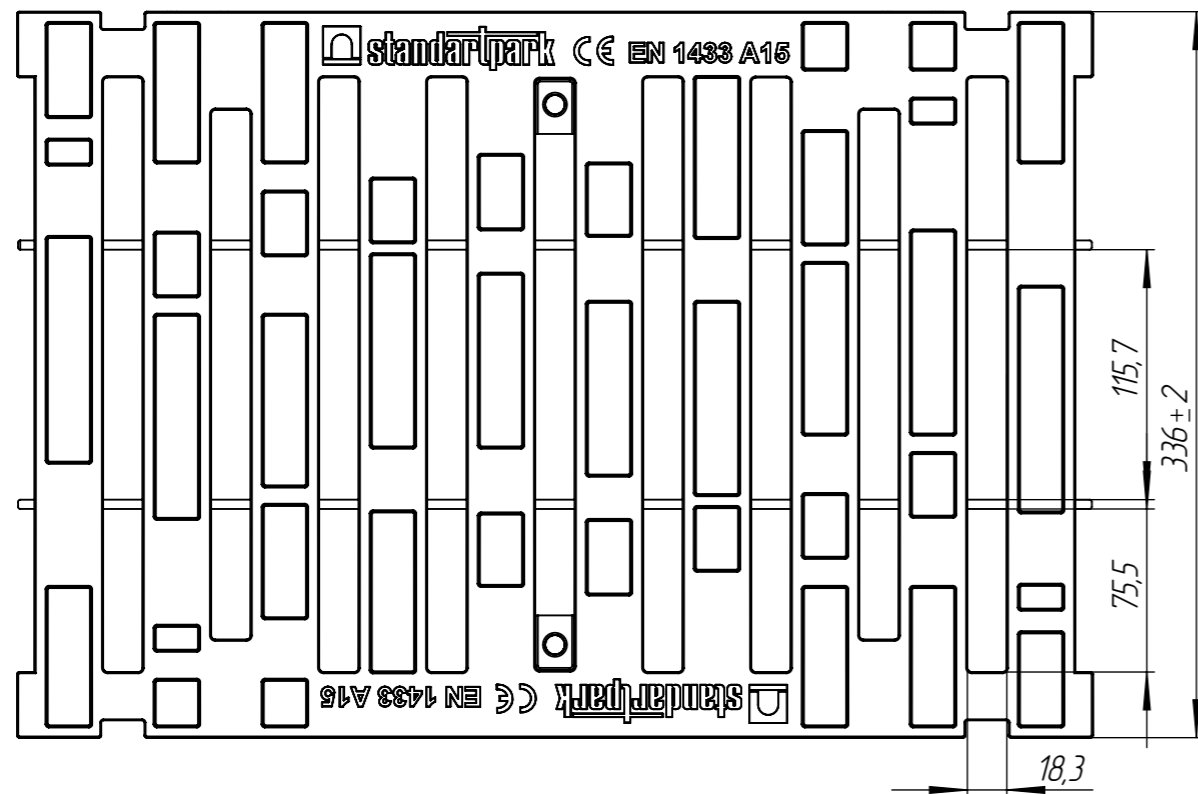


PB-30.34.50-ПП

Перв. примен.

Справ. №



Подп. и дата

Инв. № дудл.

Взам.инв.

Подп. и дата

Инв. № подл.

					PB-30.34.50-ПП			Арт. 27801
Изм	Лист	И документа	Подп.	Дата	Решетка водоприемная	Лист	Масса	Масштаб
Разраб.	Денисова Н.А.			02.09.21			163	1:3,5
Проб.	Денисова Н.А.					Лист	Листов 1	
Т. контр	Белецкий С.Л.							
Н. контр					Вторичный полипропилен			
Утв.	Камышников О.А.							