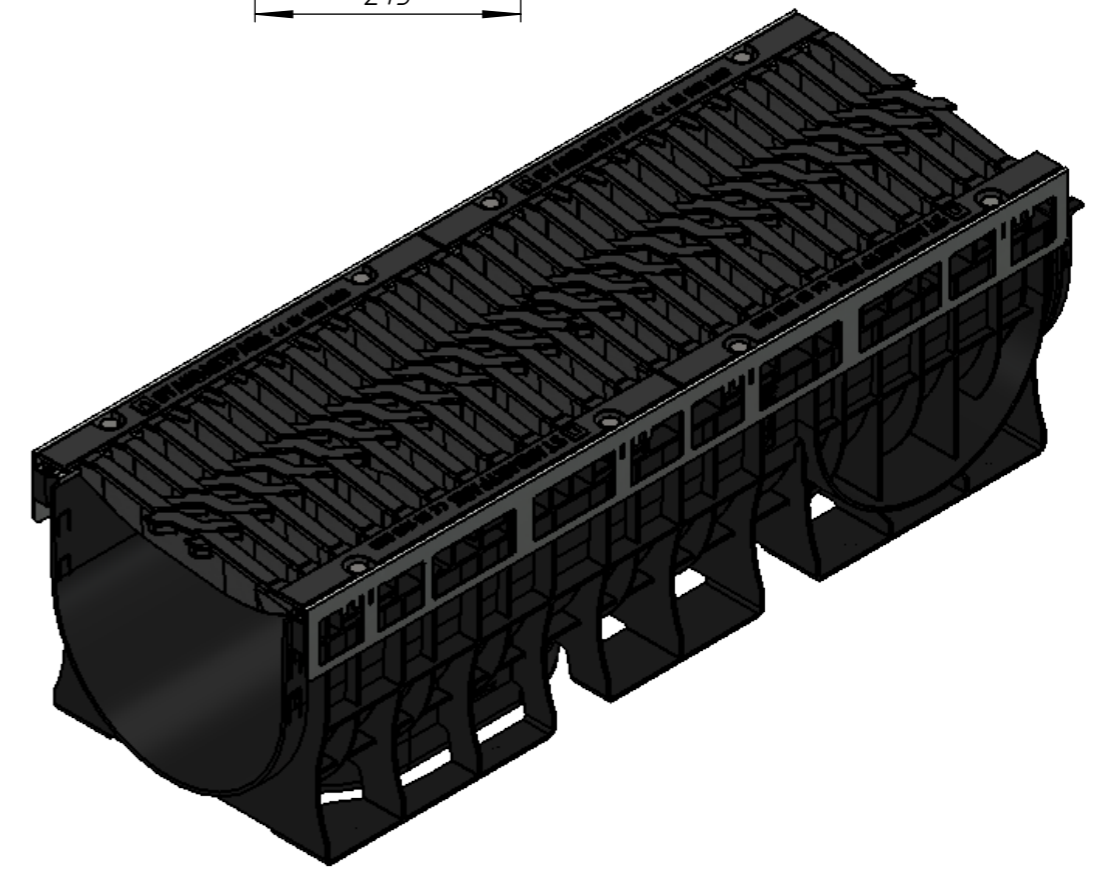
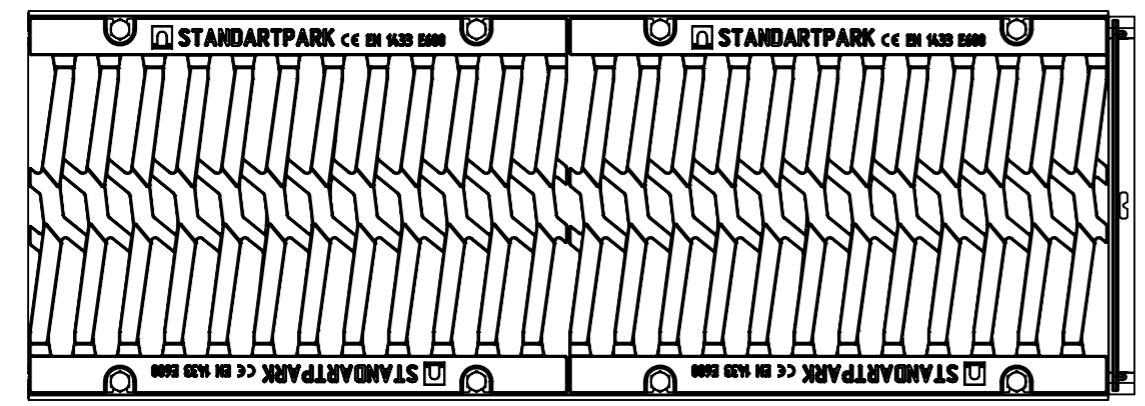
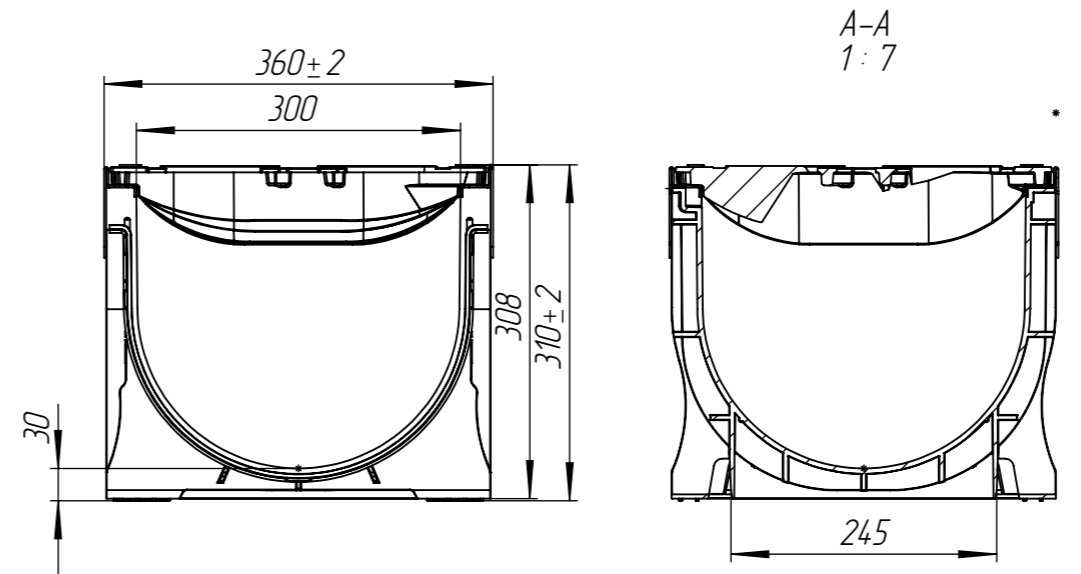
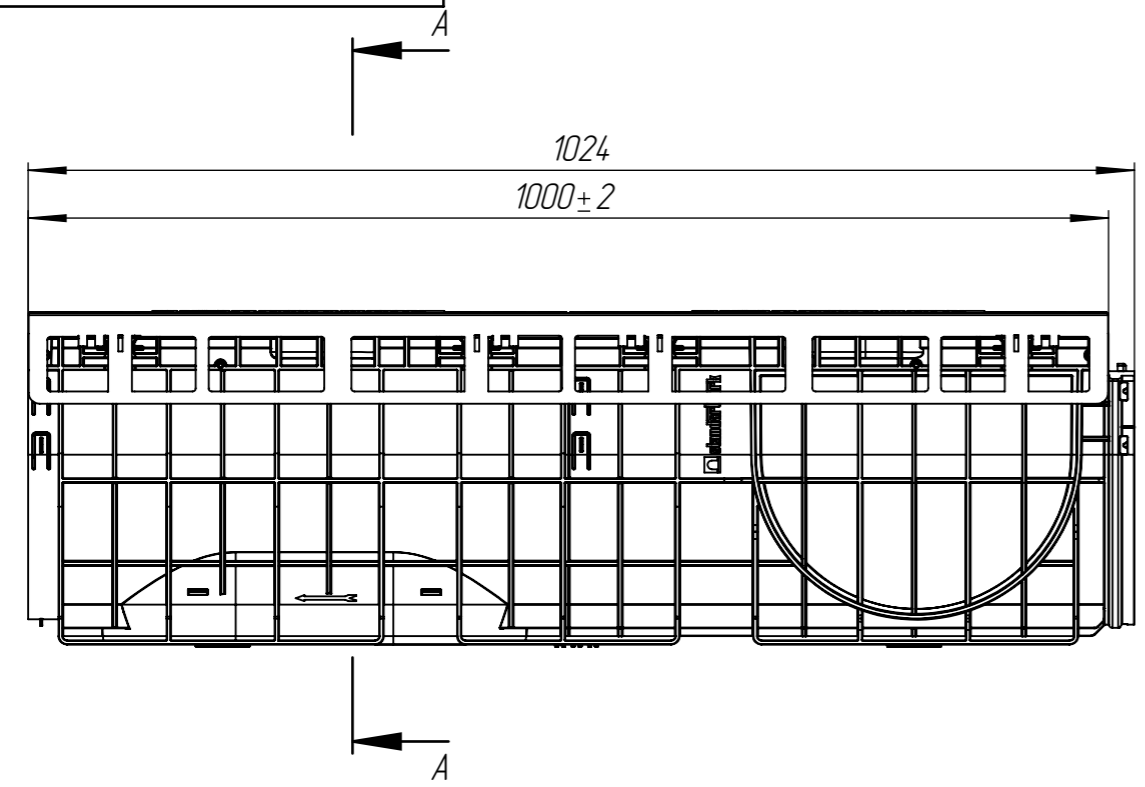



Перв. примен.
Справ. №
Подп. и дата
Инв. № дудл.
Взам. инв.
Подп. и дата
Инв. № подл.

ИВ-30.36.31-ПП-РВ-ВЧ-Ш5



					ИВ-30.36.31-ПП-РВ-ВЧ-Ш5			Арт. 0873055-М
Изм	Лист	И документа	Подп.	Дата	Комплект PolyMax Drive DN300 H310 E600	Лит.	Масса	Масштаб
Разраб.	Денисова Н.А.			21.10.21			46.21	1:7
Проб.	Кунцов М.							
Т. контр	Белецкий С.А.					Лист	Листов 1	
Н. контр	Запольская А.В.							
Утв.	Камышиков О.А.							