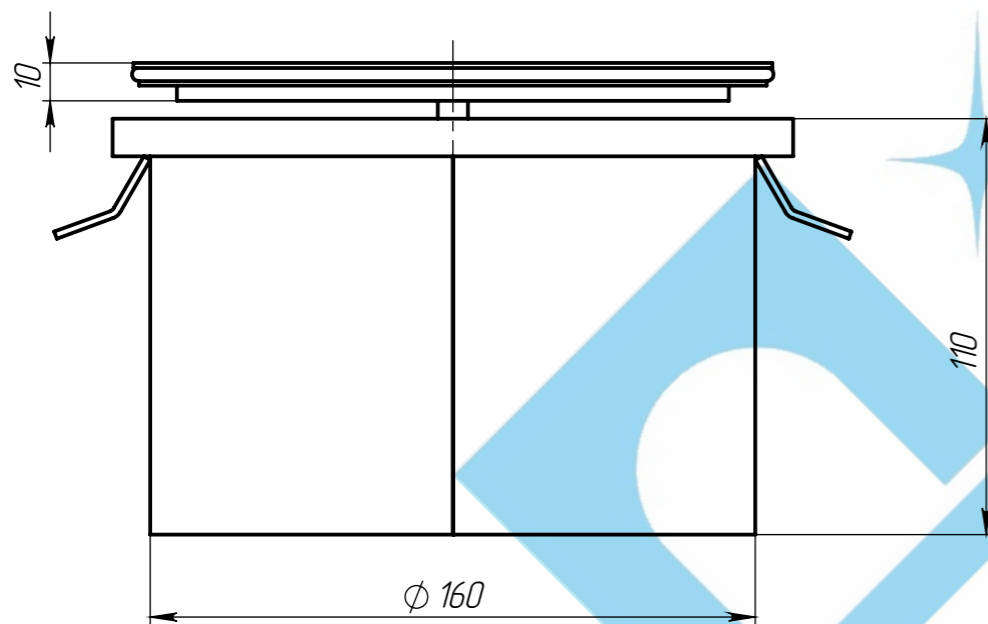
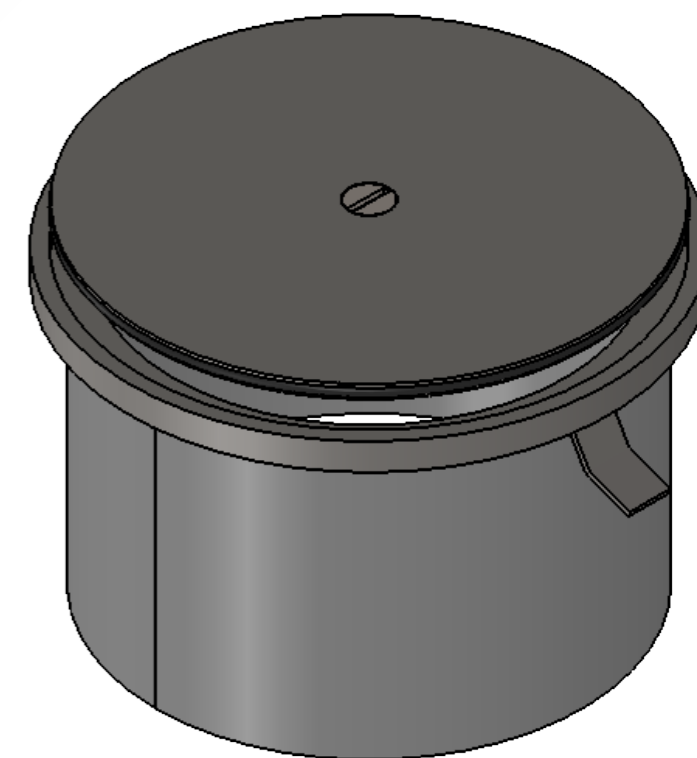
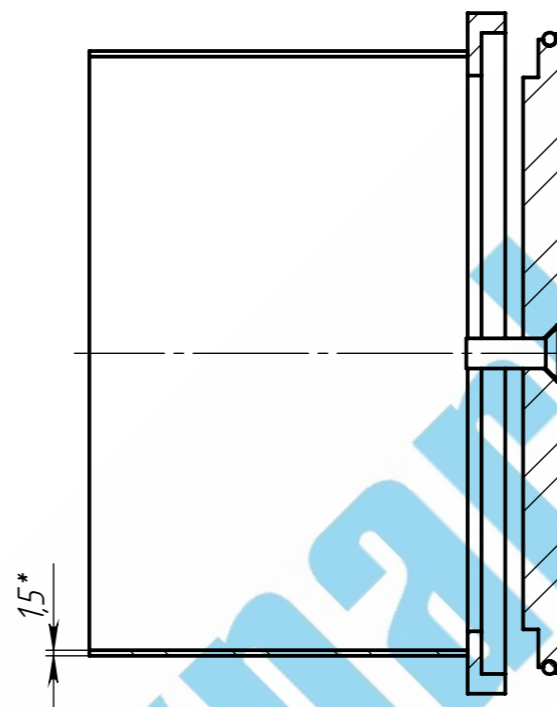
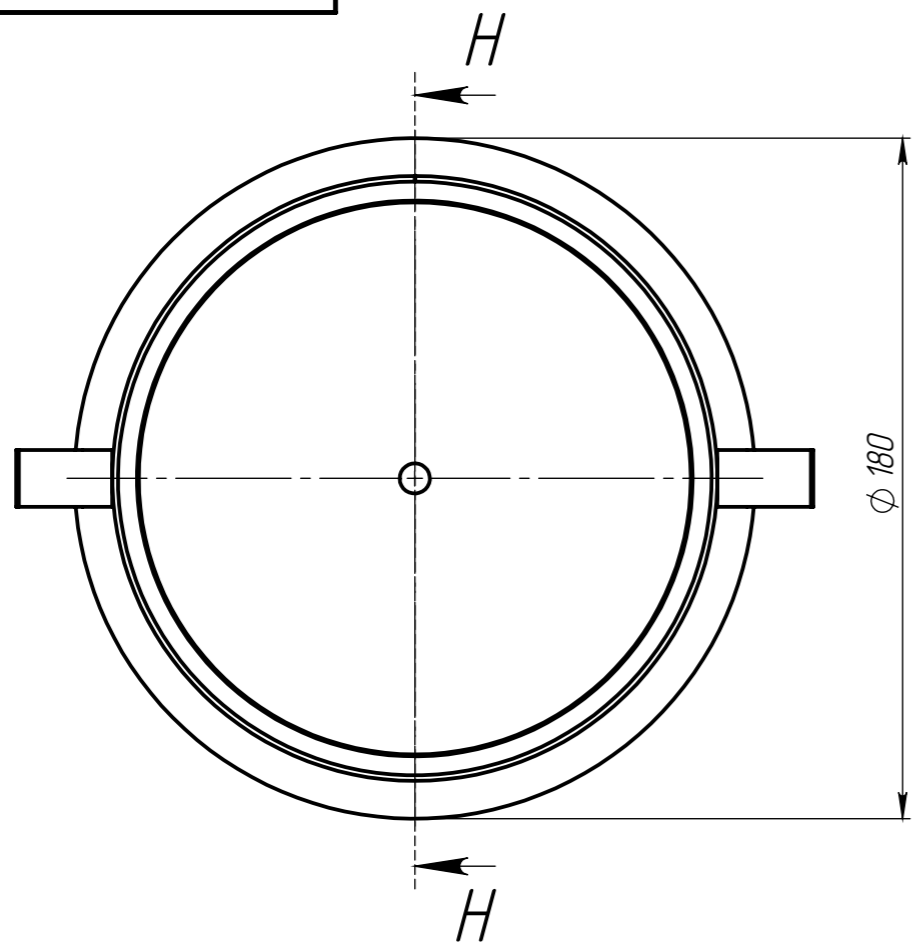


P3-180.180.110-160-CT-NC.000

H-H  
 МАСШТАБ 1 : 2



- \* - Размер для справок
- Неуказанные предельные отклонения размеров H14, h14,  $\pm \frac{IT14}{2}$
- Сварные швы выполнить по ГОСТ 5264-80.
- Производитель оставляет за собой право без уведомления потребителя вносить изменения в конструкцию изделий для улучшения их технологических и эксплуатационных параметров.

Перв. примен.  
 Справ. №  
 Подп. и дата  
 Инв. № дудл.  
 Взам инв.  
 Подп. и дата  
 Инв. № подл.

					P3-180.180.110-160-CT-NC.000			Арт. 571.15.11-М
					Ревизия для помещений с повышенными санитарно-гигиеническими требованиями Ду150			Лит.
Изм	Лист	№ документа	Подп.	Дата			Масса	Масштаб
Разраб.		Гуров Н.Ю.		21.09.16			2,6	1:5
Пров.		Конетцкий Д.Н.						
Т. контр		Сорокин Ю.В.					Лист 1	Листов 5
Н. контр		Нарошьян М.В.						
Утв.		Седова Е.А.						