

ЛВ-15.21.15-ПП-Ус

Перв. примен.

Справ. №

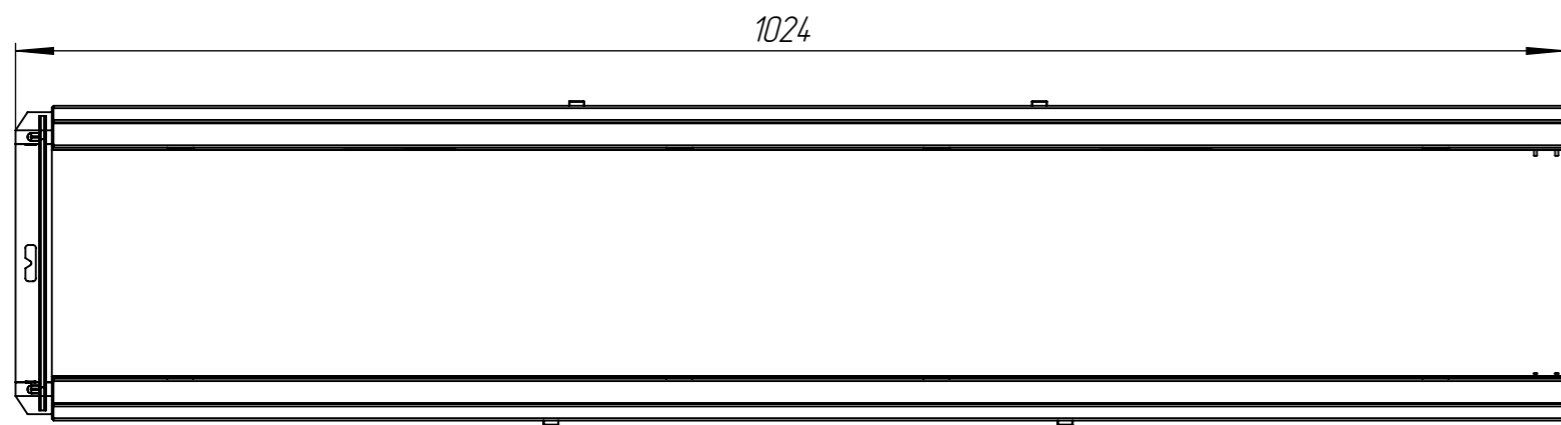
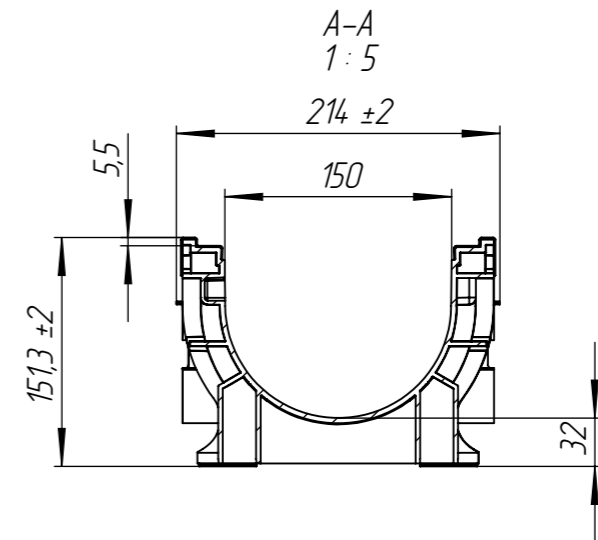
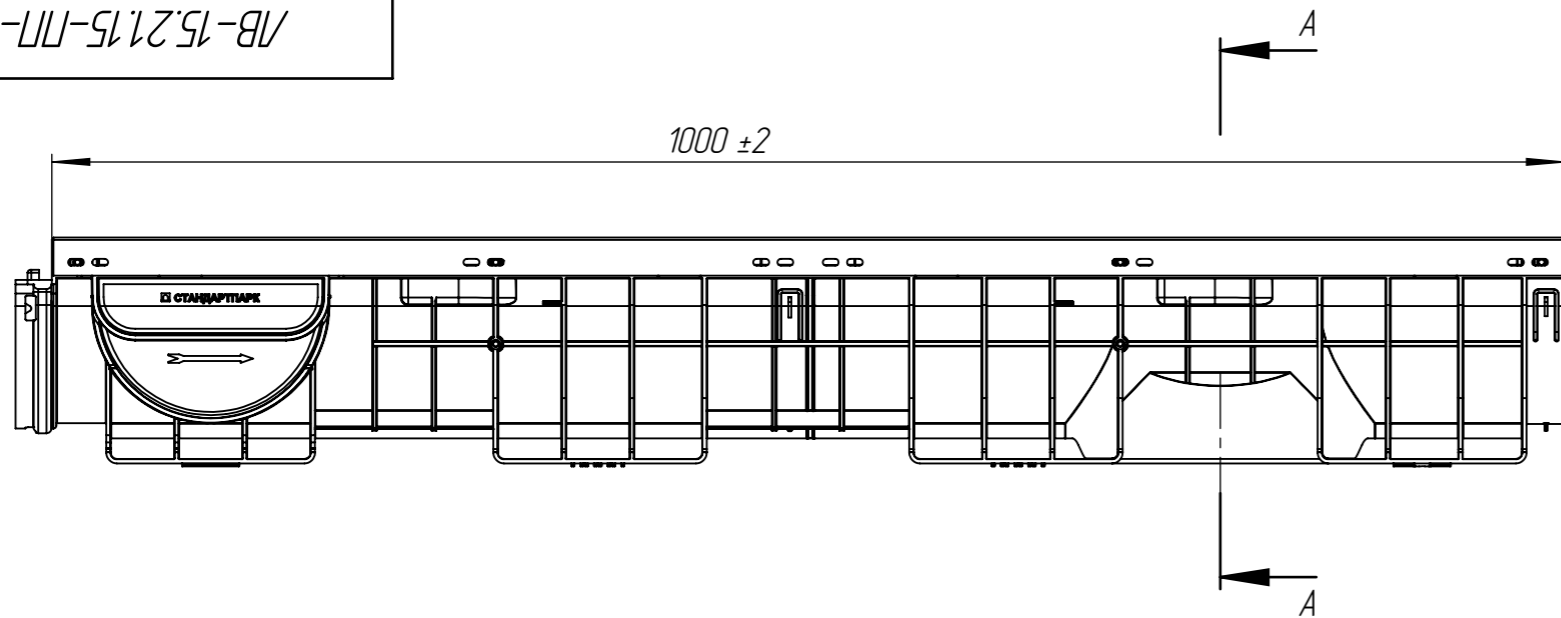
Подп. и дата

Инв. № дудл.

Взаминв.

Подп. и дата

Инв. № подл.



					ЛВ-15.21.15-ПП-Ус			Арт. 8207-М	
Изм.	Лист	№ документа	Подп.	Дата	Лоток водоотводный пластиковый усиленный	Лит.	Масса	Масштаб	
Разраб.	Вернигора			02.03.23			3.05	1:10	
Проб.	Денисова					Лист	Листов 1		
Т. контр	Белецкий								
Н. контр	Запольская								
Утв.	Камышников								

