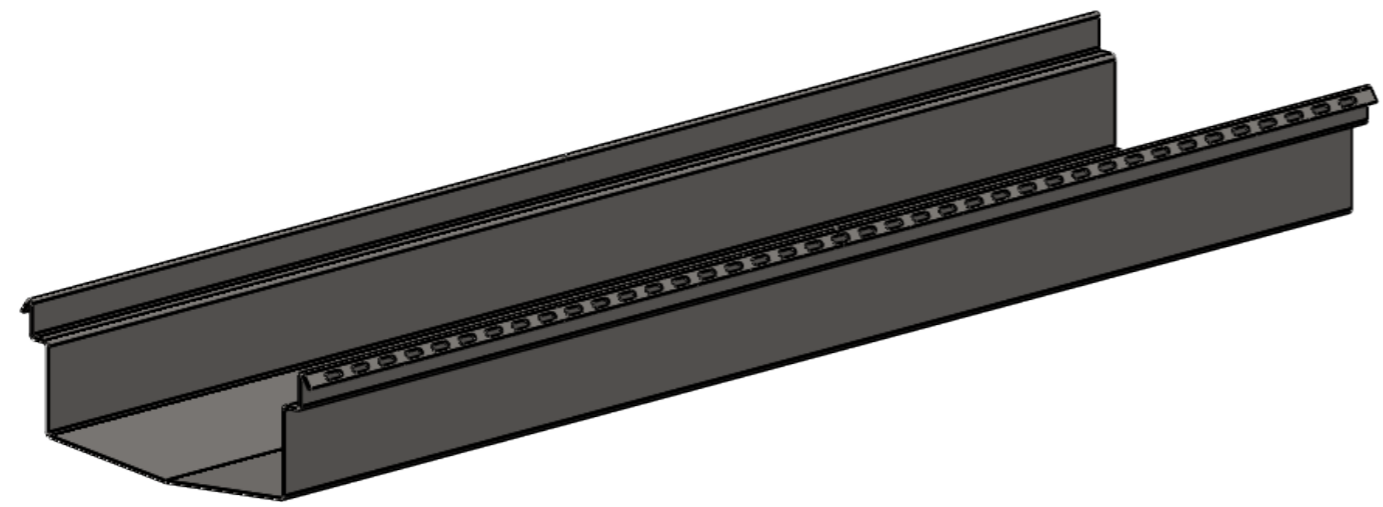
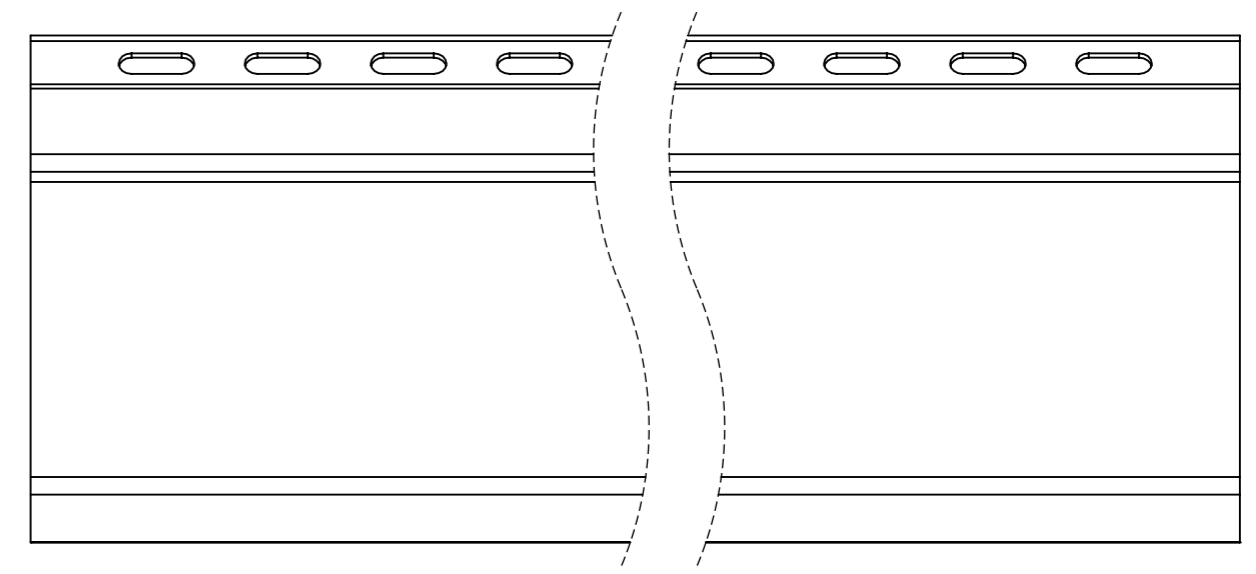
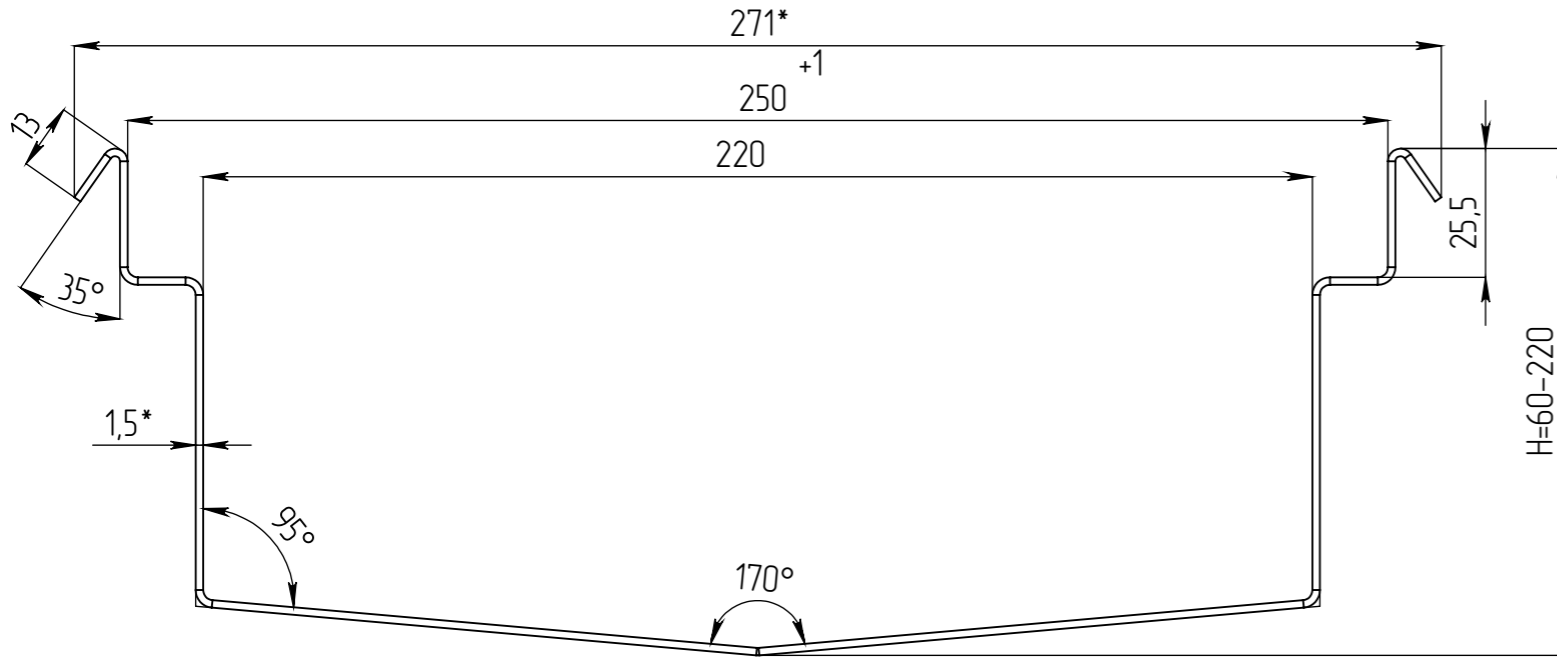


Перв. примен.					
Справ. №					
Подпись и дата					
Инв. № дубл.					
Взам. инв. №					
Подпись и дата					
Инв. № подл.					



\* – размер для справок

Производитель оставляет за собой право без уведомления потребителя вносить изменения в конструкцию изделий для улучшения их технологических и эксплуатационных параметров

Неуказанные предельные отклонения размеров Н14, h14, ±  $\frac{IT14}{2}$

Неуказанные радиусы гибов R2 мм

					арм. 515.22.01-М			
					Лоток ЛВ-220.270.220-НС			
Изм.	Лист	№ докум.	Подп.	Дата	Лоток Аква 220	Лит.	Масса	Масштаб
Разраб.	Хахлов			03.04.2020				1:20
Пров.	Никитцев							
Т.контр.	Сорокин					Лист 1	Листов 1	
Нач. КБ								
Н.контр.					AISI 304			
Утв.	Седава							