

РБ-30.37.50-В4-ЩД4-ЛВ

Перв. примен.

Справ. №

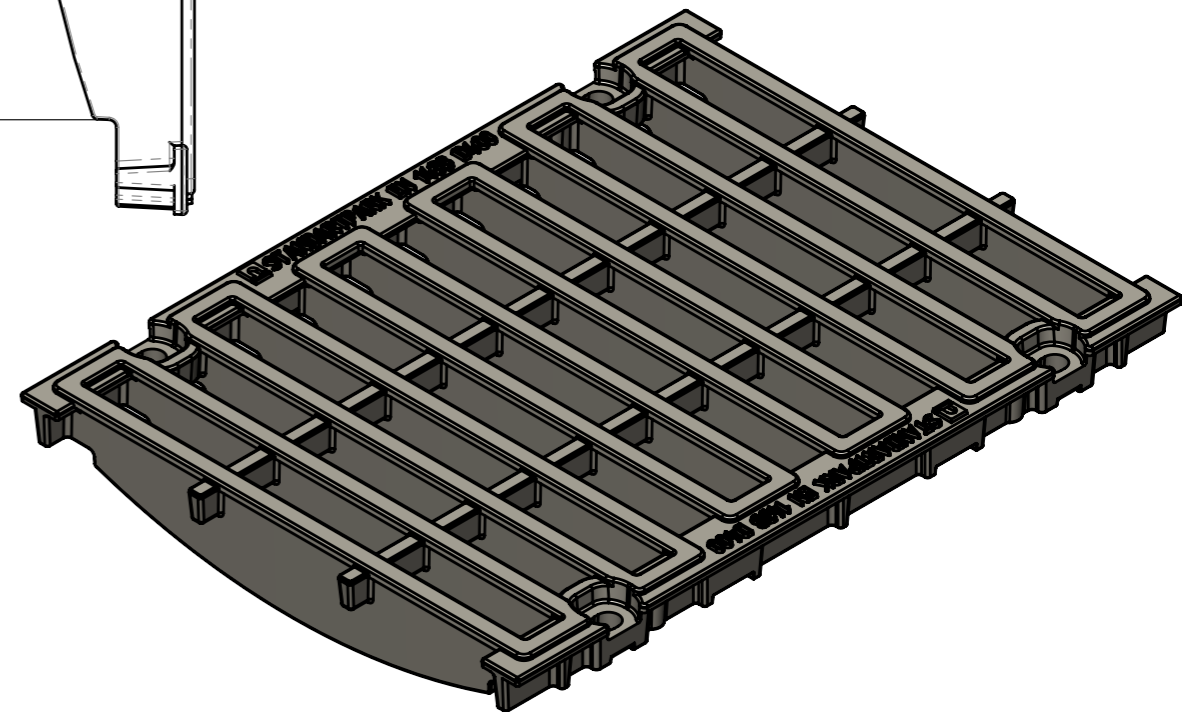
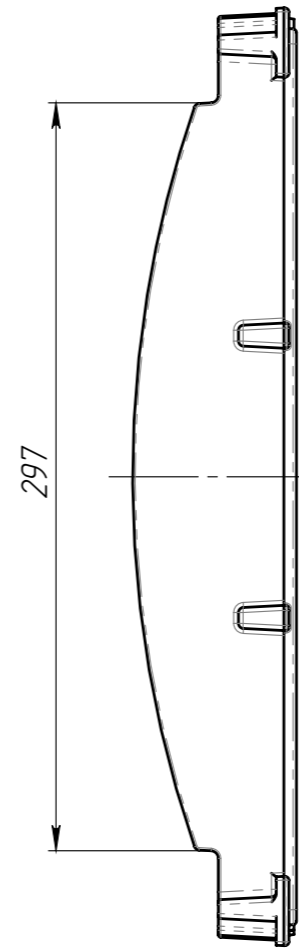
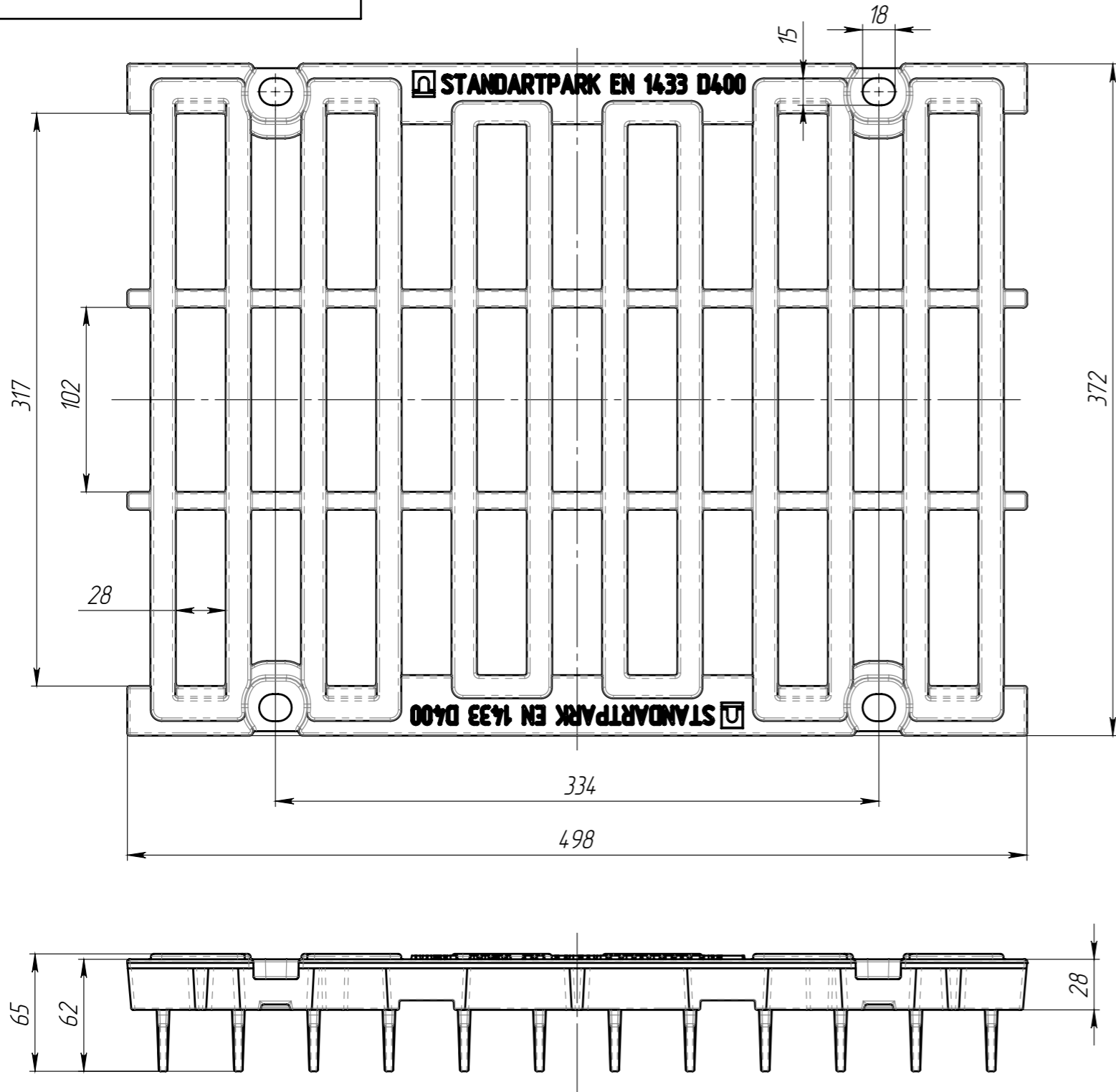
Подп. и дата

Изм. № дудл.

Взам инв.

Подп. и дата

Изм. № подл.



1. Суммарная площадь щелей 989 см кв.
2. Согласно ГОСТ 26645-85 для отливки от 10 до 40 кг 9 класса точности отклонение от массы может составлять до 8%

					РБ-30.37.50-В4-ЩД4-ЛВ			Арт.	273041
Изм.	Лист	№ документа	Подп.	Дата	Решетка водоприемная "Дорожная"	Лит.	Масса	Масштаб	
Разраб.	Савула Д.			22.09.15			15.56	1:5	
Проб.	Сметанников Д.П.					Лист	Листов 1		
Т. контр									
Н. контр					В4 50 ГОСТ 7293-85				
Утв.	Седова Е.А.								