

РЗ-133.133.76-110-СГ-НС.000

Перв. примен.

Справ. №

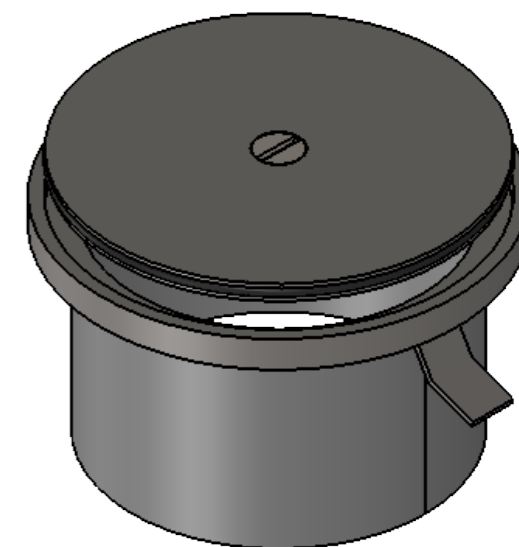
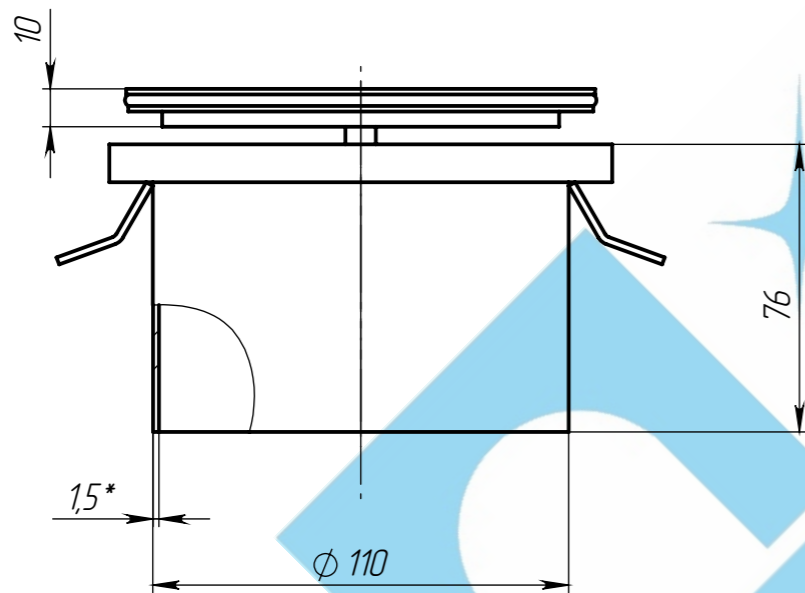
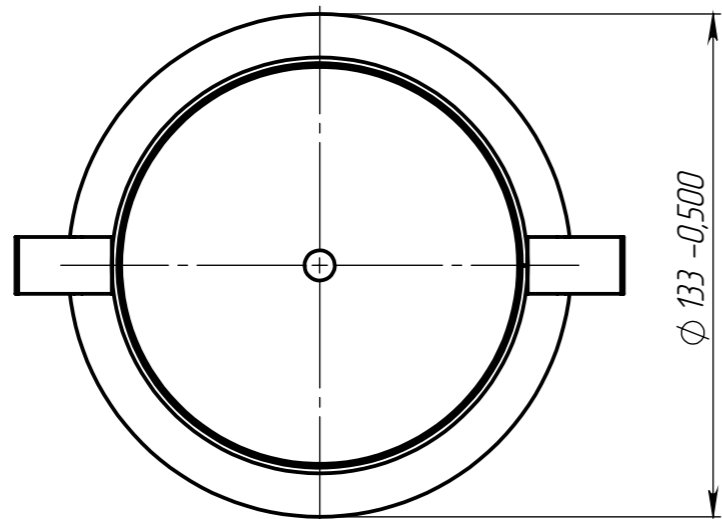
Подп. и дата

Инд. № дудл.

Взам инв.

Подп. и дата

Инд. № подл.



1. * - Размер для справок
2. Неуказанные предельные отклонения размеров Н14, н14, $\pm \frac{IT14}{2}$
3. Сварные швы выполнить по ГОСТ 5264-80.

					РЗ-133.133.76-110-СГ-НС.000			Арт. 571.10.11-М
					Ревизия для помещений с повышенными санитарно-гигиеническими требованиями Ду100			Лит. 14
								Масштаб 1:2
Изм	Лист	№ документа	Подп.	Дата				Лист 1
Разраб.		Гуров Н.Ю.		27.08.18				Листов 5
Пров.		Конетцкий Д.Н.						
Т. контр		Сорокин Ю.В.						
Н. контр		Нарошьян М.В.						
Утв.		Седава Е.А.						

