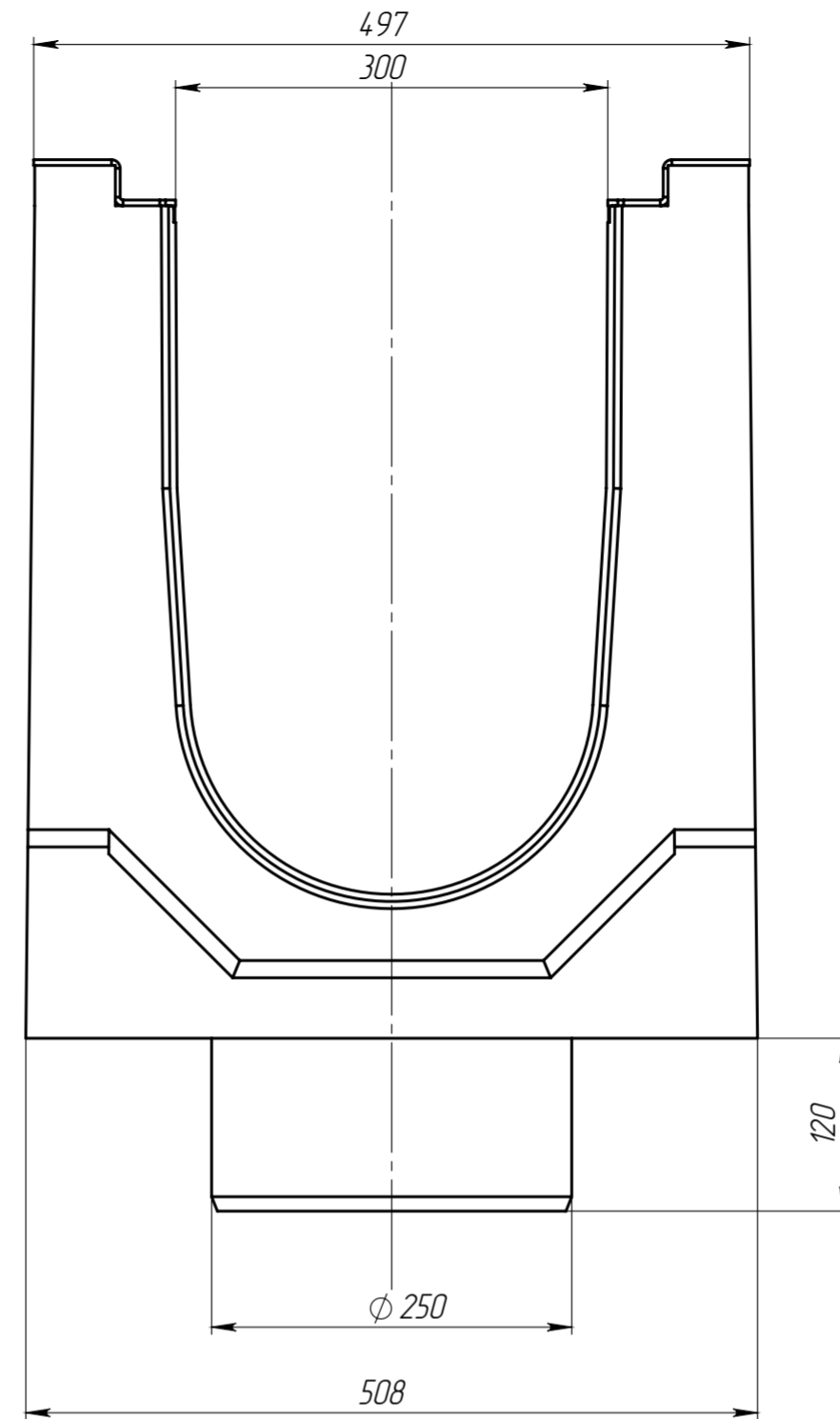
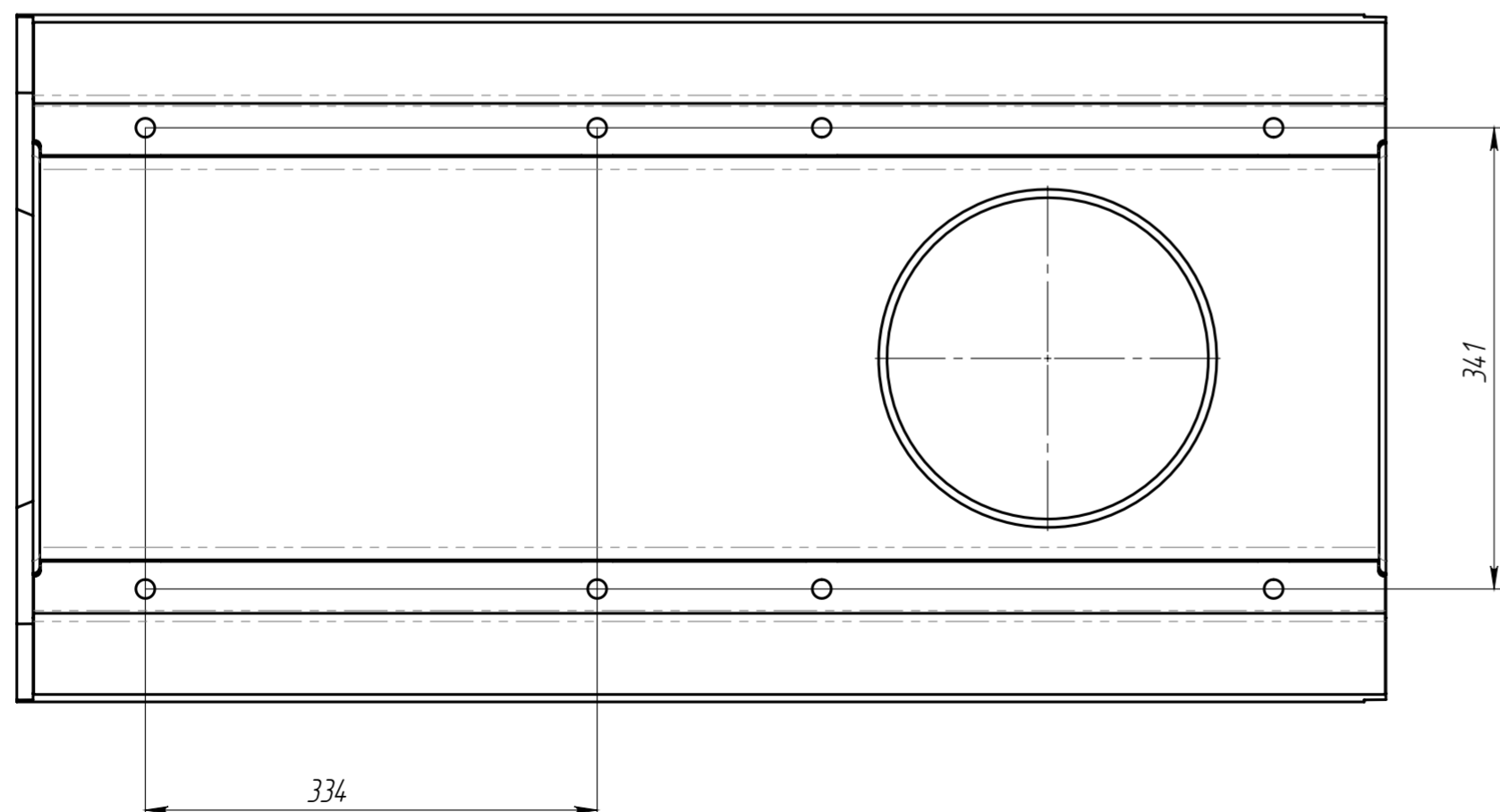
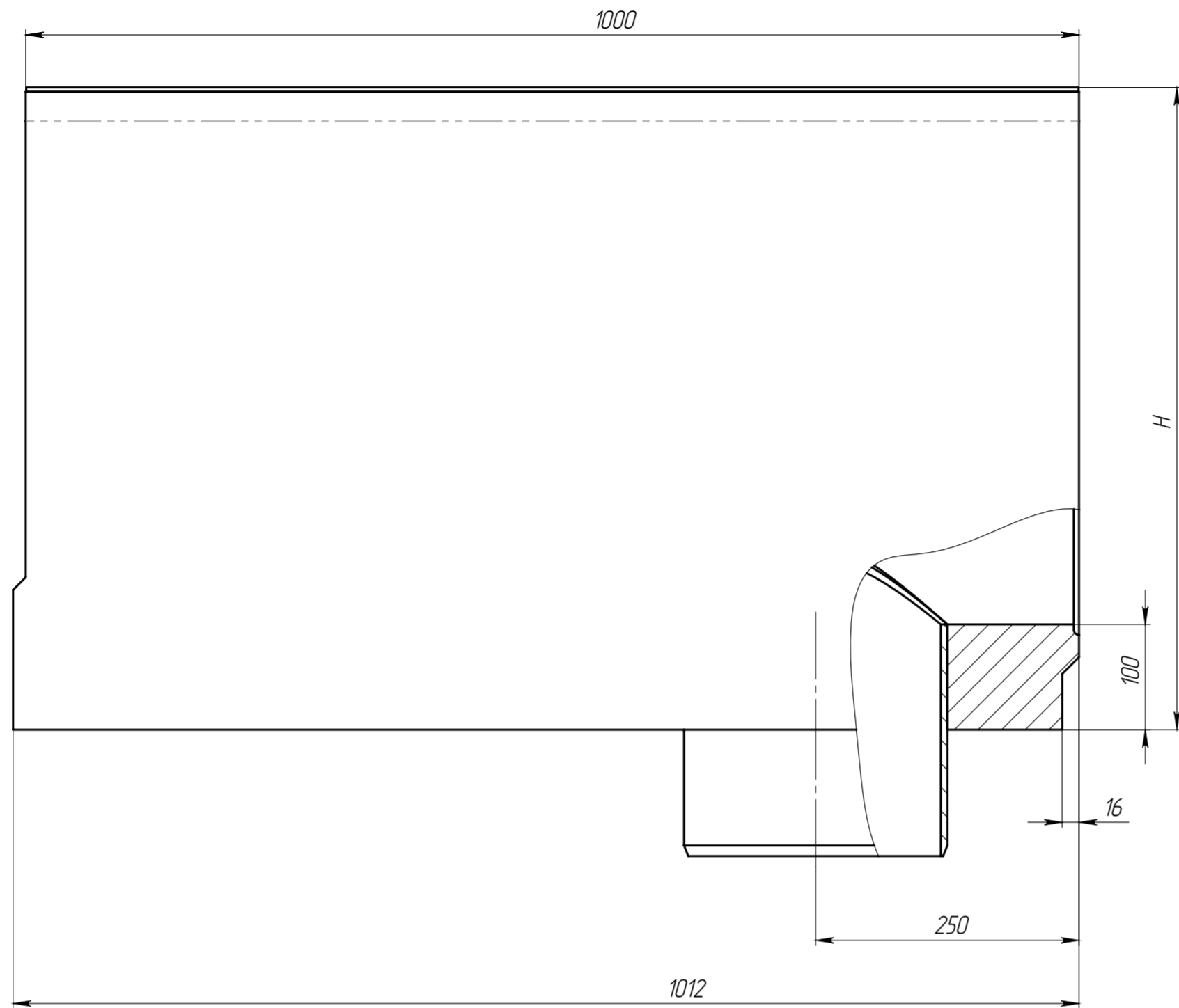


Перв. примен.
Справ. №
Изм. № дудл.
Изм. № подл.
Взам. инв.
Подл. и дата
Изм. № дудл.
Изм. № подл.
Подл. и дата
Изм. № дудл.
Изм. № подл.



Артикул	Обозначение	H, мм	Масса, кг	Объем бетона, м.куб.
476009 8M/01-01	ЛВ-30.51.81-БВ-М	810	473,5	0,1975
476009 8M/01-01	ЛВ-30.51.81-БВ-М-K01	805	471,1	0,1965
476009 8M/02-02	ЛВ-30.51.81-БВ-М-K02	800	468,7	0,1955
476009 8M/03-03	ЛВ-30.51.81-БВ-М-K03	795	466,3	0,1945
476009 8M/04-04	ЛВ-30.51.81-БВ-М-K04	790	463,9	0,1935
476009 8M/05-05	ЛВ-30.51.81-БВ-М-K05	785	461,5	0,1925
476009 8M/06-06	ЛВ-30.51.81-БВ-М-K06	780	459,1	0,1915
476009 8M/07-07	ЛВ-30.51.81-БВ-М-K07	775	456,7	0,1905
476009 8M/08-08	ЛВ-30.51.81-БВ-М-K08	770	454,3	0,1895
476009 8M/09-09	ЛВ-30.51.81-БВ-М-K09	765	451,9	0,1885
476009 8M/10-10	ЛВ-30.51.81-БВ-М-K10	760	449,5	0,1875
476009 8M/11-11	ЛВ-30.51.81-БВ-М-K11	755	447,1	0,1865
476009 8M/12-12	ЛВ-30.51.81-БВ-М-K12	750	444,7	0,1855
476009 8M/13-13	ЛВ-30.51.81-БВ-М-K13	745	442,3	0,1845
476009 8M/14-14	ЛВ-30.51.81-БВ-М-K14	740	439,9	0,1835
476009 8M/15-15	ЛВ-30.51.81-БВ-М-K15	735	437,5	0,1825
476009 8M/16-16	ЛВ-30.51.81-БВ-М-K16	730	435,1	0,1815
476009 8M/17-17	ЛВ-30.51.81-БВ-М-K17	725	432,7	0,1805
476009 8M/18-18	ЛВ-30.51.81-БВ-М-K18	720	430,3	0,1795
476009 8M/19-19	ЛВ-30.51.81-БВ-М-K19	715	427,9	0,1785
476009 8M/20-20	ЛВ-30.51.81-БВ-М-K20	710	425,5	0,1775
476009 8M/21-21	ЛВ-30.51.81-БВ-М-K21	705	423,1	0,1765
476009 8M/22-22	ЛВ-30.51.81-БВ-М-K22	700	420,7	0,1755
476009 8M/23-23	ЛВ-30.51.81-БВ-М-K23	695	418,3	0,1745
476009 8M/24-24	ЛВ-30.51.81-БВ-М-K24	690	415,9	0,1735
476009 8M/25-25	ЛВ-30.51.81-БВ-М-K25	685	413,5	0,1725
476009 8M/26-26	ЛВ-30.51.81-БВ-М-K26	680	411,1	0,1715
476009 8M/27-27	ЛВ-30.51.81-БВ-М-K27	675	408,7	0,1705
476009 8M/28-28	ЛВ-30.51.81-БВ-М-K28	670	406,3	0,1695
476009 8M/29-29	ЛВ-30.51.81-БВ-М-K29	665	403,9	0,1685
476009 8M/30-30	ЛВ-30.51.81-БВ-М-K30	660	401,5	0,1675
476009 8M/31-31	ЛВ-30.51.81-БВ-М-K31	655	399,1	0,1665
476009 8M/32-32	ЛВ-30.51.81-БВ-М-K32	650	396,7	0,1655
476009 8M/33-33	ЛВ-30.51.81-БВ-М-K33	645	394,3	0,1645
476009 8M/34-34	ЛВ-30.51.81-БВ-М-K34	640	391,9	0,1635
476009 8M/35-35	ЛВ-30.51.81-БВ-М-K35	635	389,5	0,1625
476009 8M/36-36	ЛВ-30.51.81-БВ-М-K36	630	387,1	0,1615
476009 8M/37-37	ЛВ-30.51.81-БВ-М-K37	625	384,7	0,1605
476009 8M/38-38	ЛВ-30.51.81-БВ-М-K38	620	382,3	0,1595
476009 8M/39-39	ЛВ-30.51.81-БВ-М-K39	615	379,9	0,1585
476009 M	ЛВ-30.51.61-БВ-М	610	377,5	0,1575
476009 M/01-01	ЛВ-30.51.61-БВ-М-K01	605	375,1	0,1565
476009 M/02-02	ЛВ-30.51.61-БВ-М-K02	600	372,7	0,1555
476009 M/03-03	ЛВ-30.51.61-БВ-М-K03	595	370,3	0,1545
476009 M/04-04	ЛВ-30.51.61-БВ-М-K04	590	367,9	0,1535
476009 M/05-05	ЛВ-30.51.61-БВ-М-K05	585	365,5	0,1525
476009 M/06-06	ЛВ-30.51.61-БВ-М-K06	580	363,1	0,1515
476009 M/07-07	ЛВ-30.51.61-БВ-М-K07	575	360,7	0,1505
476009 M/08-08	ЛВ-30.51.61-БВ-М-K08	570	358,3	0,1495
476009 M/09-09	ЛВ-30.51.61-БВ-М-K09	565	355,9	0,1485
476009 M/10-10	ЛВ-30.51.61-БВ-М-K10	560	353,5	0,1475
476009 M/11-11	ЛВ-30.51.61-БВ-М-K11	555	351,1	0,1465
476009 M/12-12	ЛВ-30.51.61-БВ-М-K12	550	348,7	0,1455
476009 M/13-13	ЛВ-30.51.61-БВ-М-K13	545	346,3	0,1445
476009 M/14-14	ЛВ-30.51.61-БВ-М-K14	540	343,9	0,1435
476009 M/15-15	ЛВ-30.51.61-БВ-М-K15	535	341,5	0,1425
476009 M/16-16	ЛВ-30.51.61-БВ-М-K16	530	339,1	0,1415
476009 M/17-17	ЛВ-30.51.61-БВ-М-K17	525	336,7	0,1405
476009 M/18-18	ЛВ-30.51.61-БВ-М-K18	520	334,3	0,1395
476009 M/19-19	ЛВ-30.51.61-БВ-М-K19	515	331,9	0,1385
476009 M/20-20	ЛВ-30.51.61-БВ-М-K20	510	329,5	0,1375
476009 M/21-21	ЛВ-30.51.61-БВ-М-K21	505	327,1	0,1365
476009 M/22-22	ЛВ-30.51.61-БВ-М-K22	500	324,7	0,1355
476009 M/23-23	ЛВ-30.51.61-БВ-М-K23	495	322,3	0,1345
476009 M/24-24	ЛВ-30.51.61-БВ-М-K24	490	319,9	0,1335
476009 M/25-25	ЛВ-30.51.61-БВ-М-K25	485	317,5	0,1325
476009 M/26-26	ЛВ-30.51.61-БВ-М-K26	480	315,1	0,1315
476009 M/27-27	ЛВ-30.51.61-БВ-М-K27	475	312,7	0,1305
476009 M/28-28	ЛВ-30.51.61-БВ-М-K28	470	310,3	0,1295
476009 M/29-29	ЛВ-30.51.61-БВ-М-K29	465	307,9	0,1285
476009 M/30-30	ЛВ-30.51.61-БВ-М-K30	460	305,5	0,1275
476009 M/31-31	ЛВ-30.51.61-БВ-М-K31	455	303,1	0,1265
476009 M/32-32	ЛВ-30.51.61-БВ-М-K32	450	300,7	0,1255
476009 M/33-33	ЛВ-30.51.61-БВ-М-K33	445	298,3	0,1245
476009 M/34-34	ЛВ-30.51.61-БВ-М-K34	440	295,9	0,1235
476009 M/35-35	ЛВ-30.51.61-БВ-М-K35	435	293,5	0,1225
476009 M/36-36	ЛВ-30.51.61-БВ-М-K36	430	291,1	0,1215
476009 M/37-37	ЛВ-30.51.61-БВ-М-K37	425	288,7	0,1205
476009 M/38-38	ЛВ-30.51.61-БВ-М-K38	420	286,3	0,1195
476009 M/39-39	ЛВ-30.51.61-БВ-М-K39	415	283,9	0,1185
470009 M	ЛВ-30.51.41-БВ-М	410	281,5	0,1175

1. Допустимое отклонение фактической массы от номинальной может составлять до 10%

				Арт.			
Изм.	Лист	№ документа	Подп.	Дата	Лит	Масса	Масштаб
Разраб.		Сметанин А.С.					1:5
Проб.					Лист	Листов 1	
Т. контр.							
Н. контр.							
Утв.							
				Лоток водоотводный			