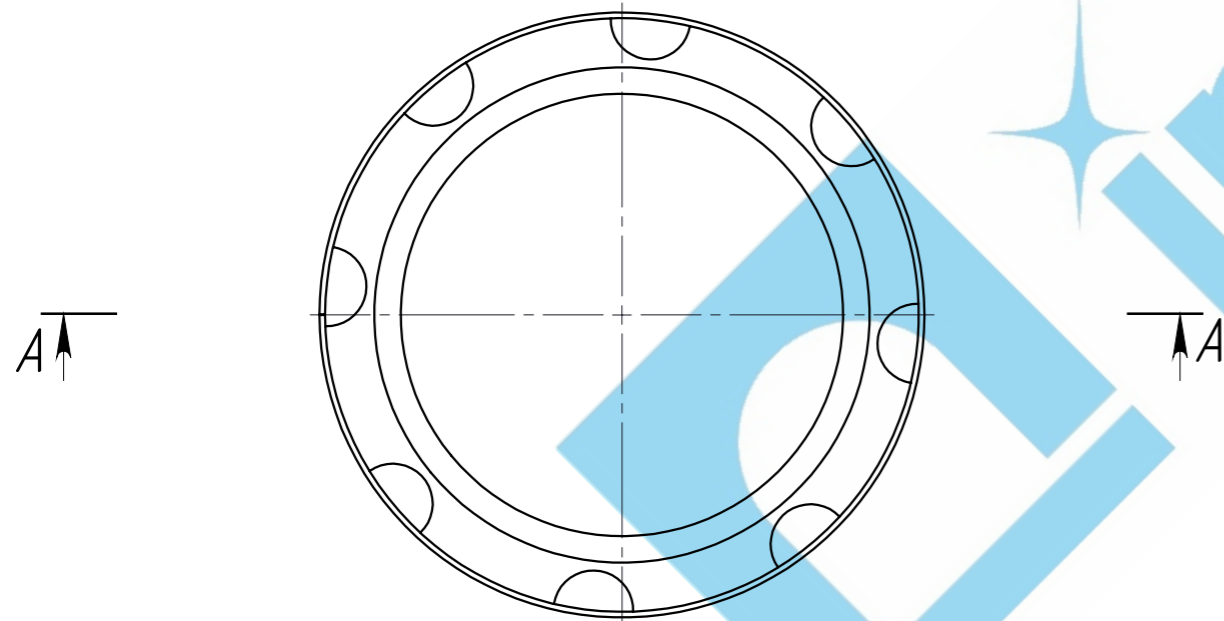
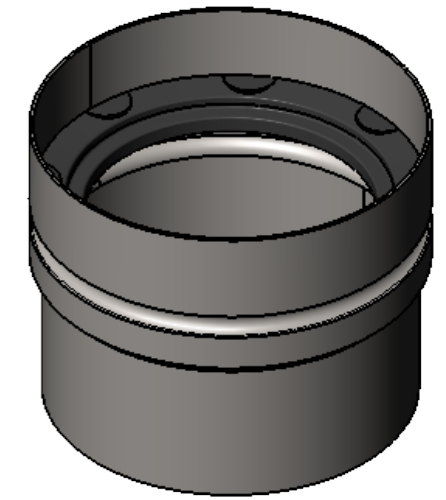
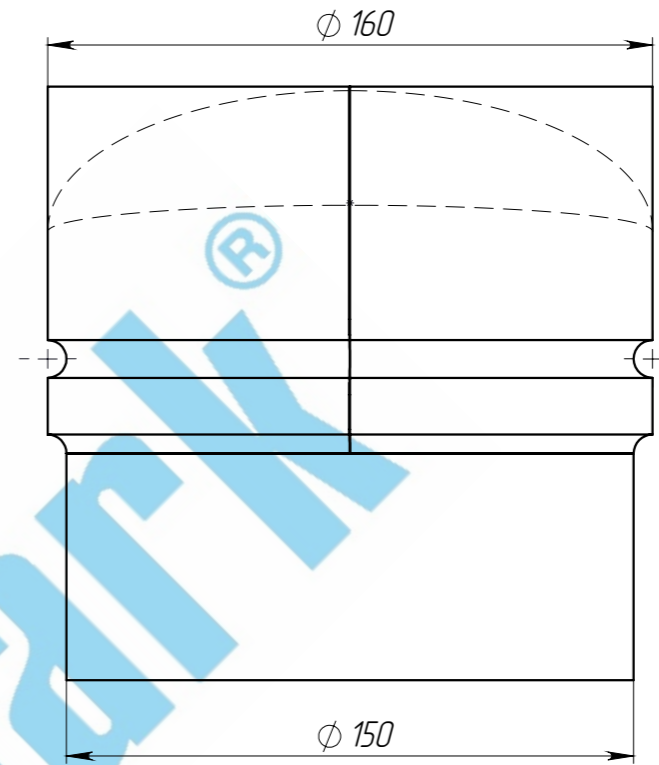
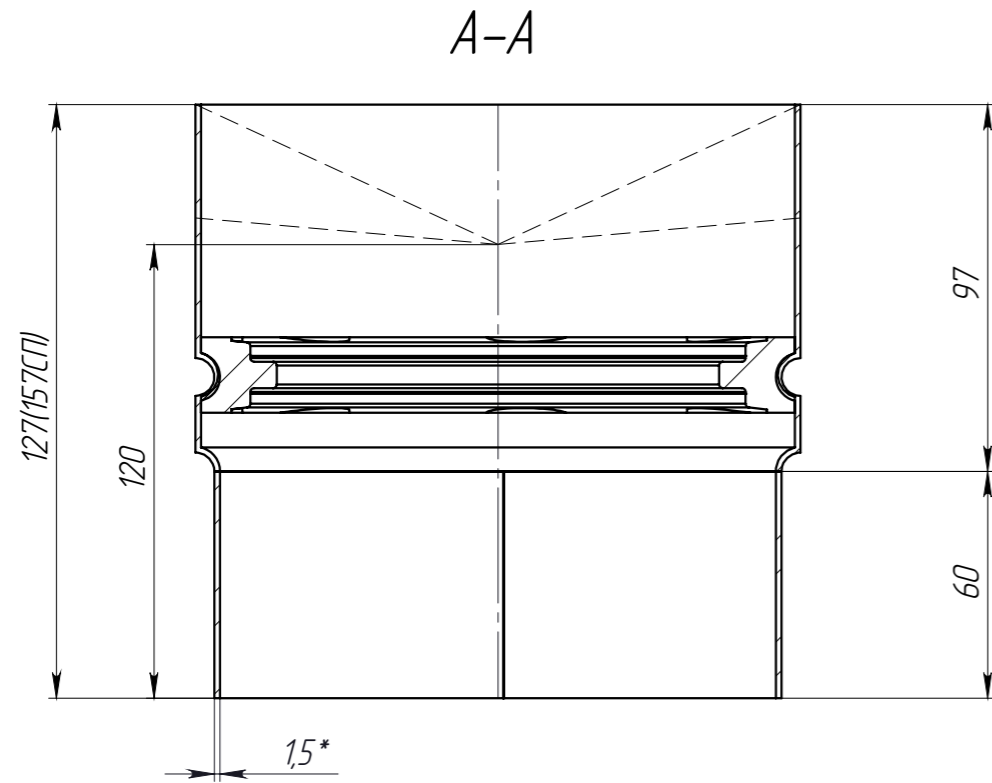


ТТ-160.160.120-150-НС

√125 (✓)



- \* - Размеры для справок;
- Неуказанные предельные отклонения размеров Н14, н14,  $\pm \frac{IT14}{2}$ ;
- Общие допуски формы и расположения - ГОСТ 30893.2-Л;
- Заусенцы снять, острые кромки притупить.
- Производитель оставляет за собой право без уведомления потребителя вносить изменения в конструкцию изделий для улучшения их технологических и эксплуатационных параметров.

					Арт. 532.00.01-М			
					<b>ТТ-160.160.120-150-НС</b>			
Изм	Лист	№ документа	Подп.	Дата	Трапопрямок двухкорпусной цилиндрический $\phi$ 160 мм, верхняя часть, под подвесной гидрозатвор	Лит.	Масса	Масштаб
Разраб.	Гуров Н.Ю.			11.10.2018			107	1:2
Пров.	Конетцкий Д.Н.					Лист 1	Листов 1	
Т. контр	Сорокин Ю.В.							
Н. контр	Нарошьян М.В.				08X18H10 (AISI 304)			
Утв.	Седова Е.А.					Формат А3		

Перв. примен.

Справ. №

Подп. и дата

Инд. № дудл.

Взам инв.

Подп. и дата

Инд. № подл.