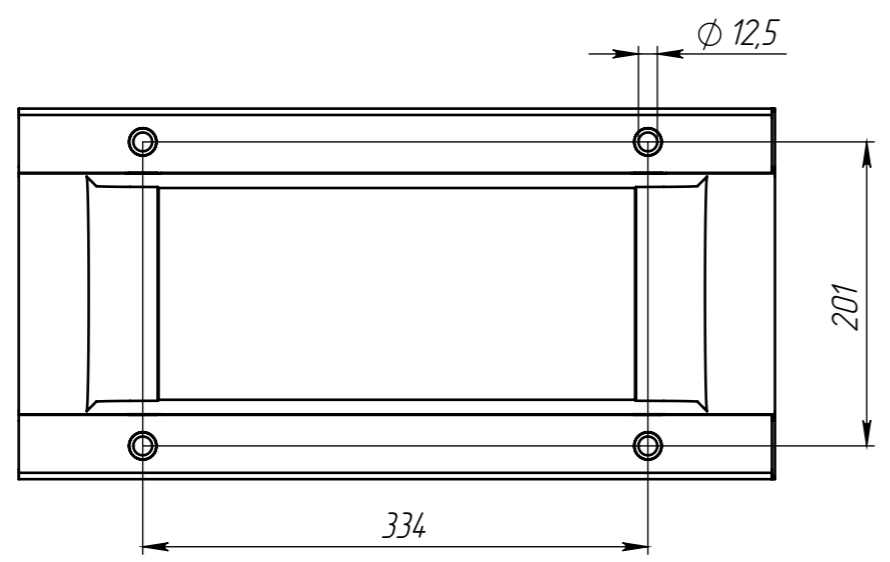
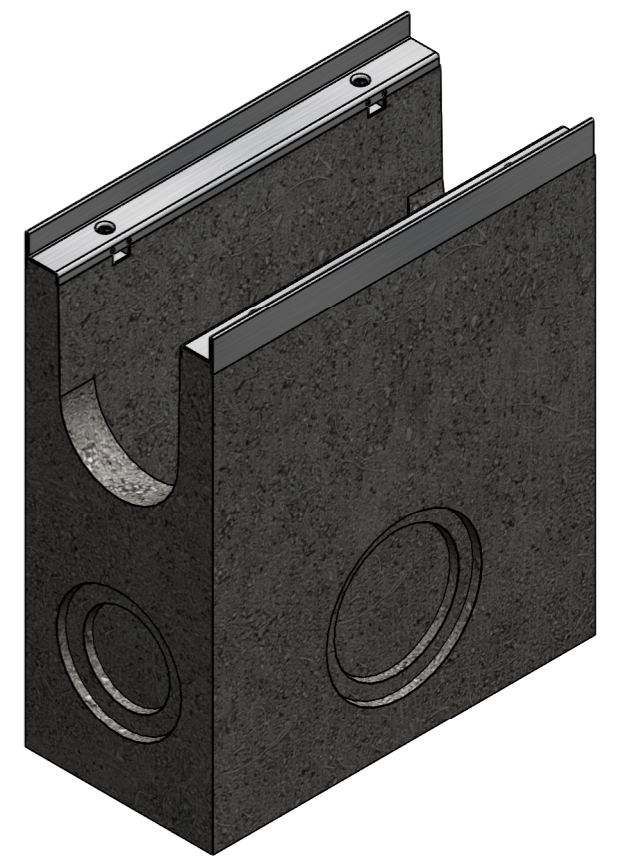
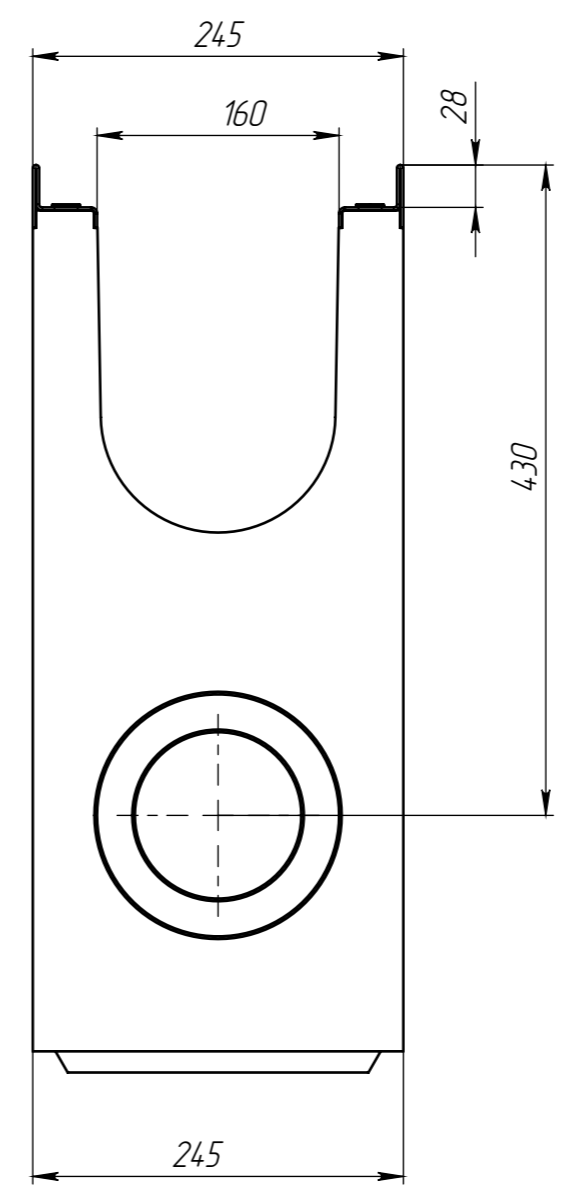
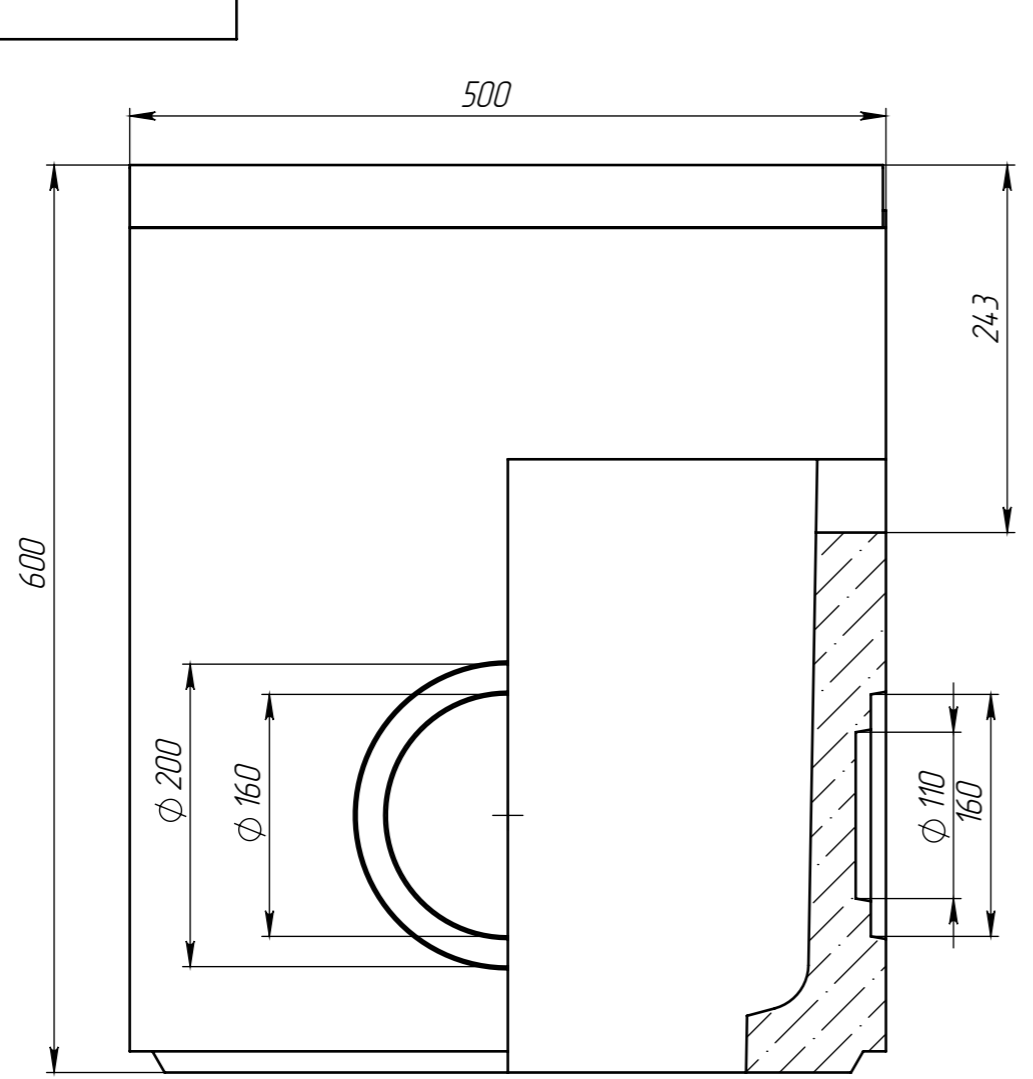


| |
|---------------|
| Перв. примен. |
| Справ. № |
| Подп. и дата |
| Изм. № дудл. |
| Взам. инв. |
| Подп. и дата |
| Изм. № подл. |



- * - Размер для справок
- Объем бетона в изделии составляет 0,0308 м.куб.
- Допустимое отклонение фактической массы от номинальной может составлять до 10%

| | | | | | | | | |
|-----------|---------------|-------------|-------|------|--|------|----------|---------|
| | | | | | Арт. 4380/1 | | | |
| | | | | | ПУС-16.25.60-Б-В | | | |
| Изм. | Лист | № документа | Подп. | Дата | Пескоуловитель секционный (верхняя часть) | Лит. | Масса | Масштаб |
| Разраб. | Сметанин А.С. | | | | | | 716 | 1:5 |
| Пров. | | | | | | Лист | Листов 1 | |
| Т. контр. | | | | | | | | |
| Н. контр. | | | | | | | | |
| Утв. | | | | | | | | |

