

Перв. примен.

Справ. №

Подп. и дата

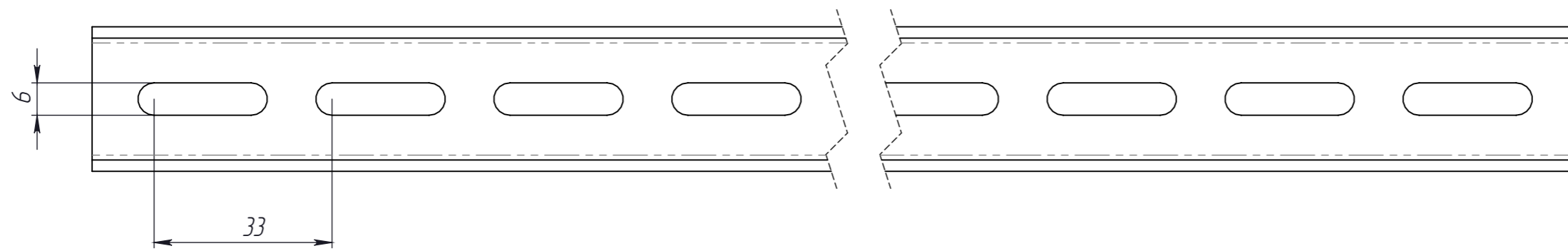
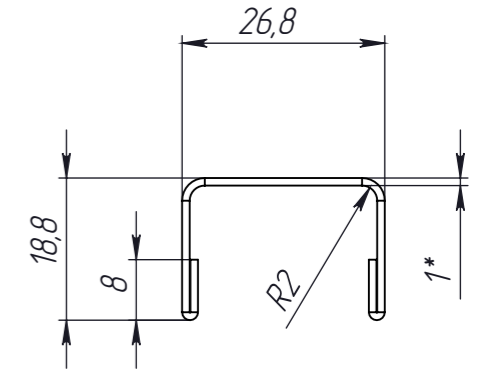
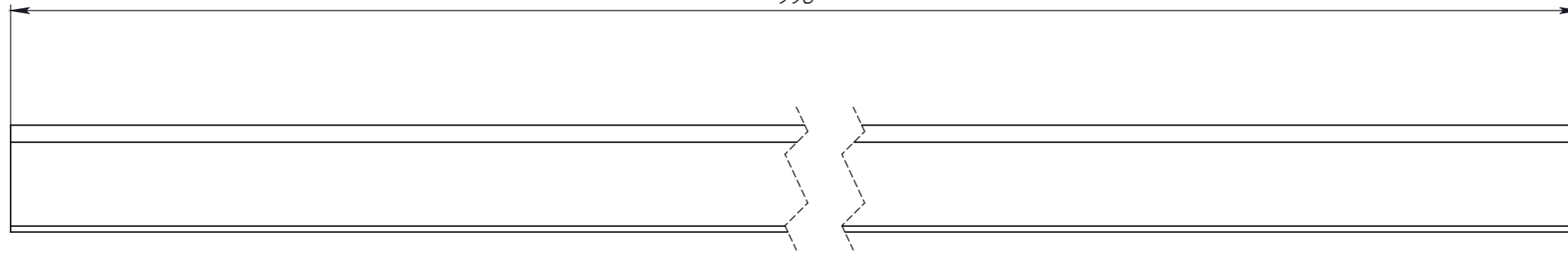
Изм. № дудл.

Взам инв.

Подп. и дата

Изм. № подл.

998



НУНЦ-02.03.100-НС

Арт. 6965

Накладка перфорированная  
декоративная к щелевым  
насадкам

Лит. Масса Масштаб

057 1:2

Лист 2 Листов 2

AISI304



Изм.	Лист	№ документа	Подп.	Дата
Разраб.		Нарошьян		10.06.2019
Пров.				
Т. контр		Сорокин		
Н. контр				
Утв.		Седова		

Копировал

Формат А3