

Перв. примен.

Справ. №

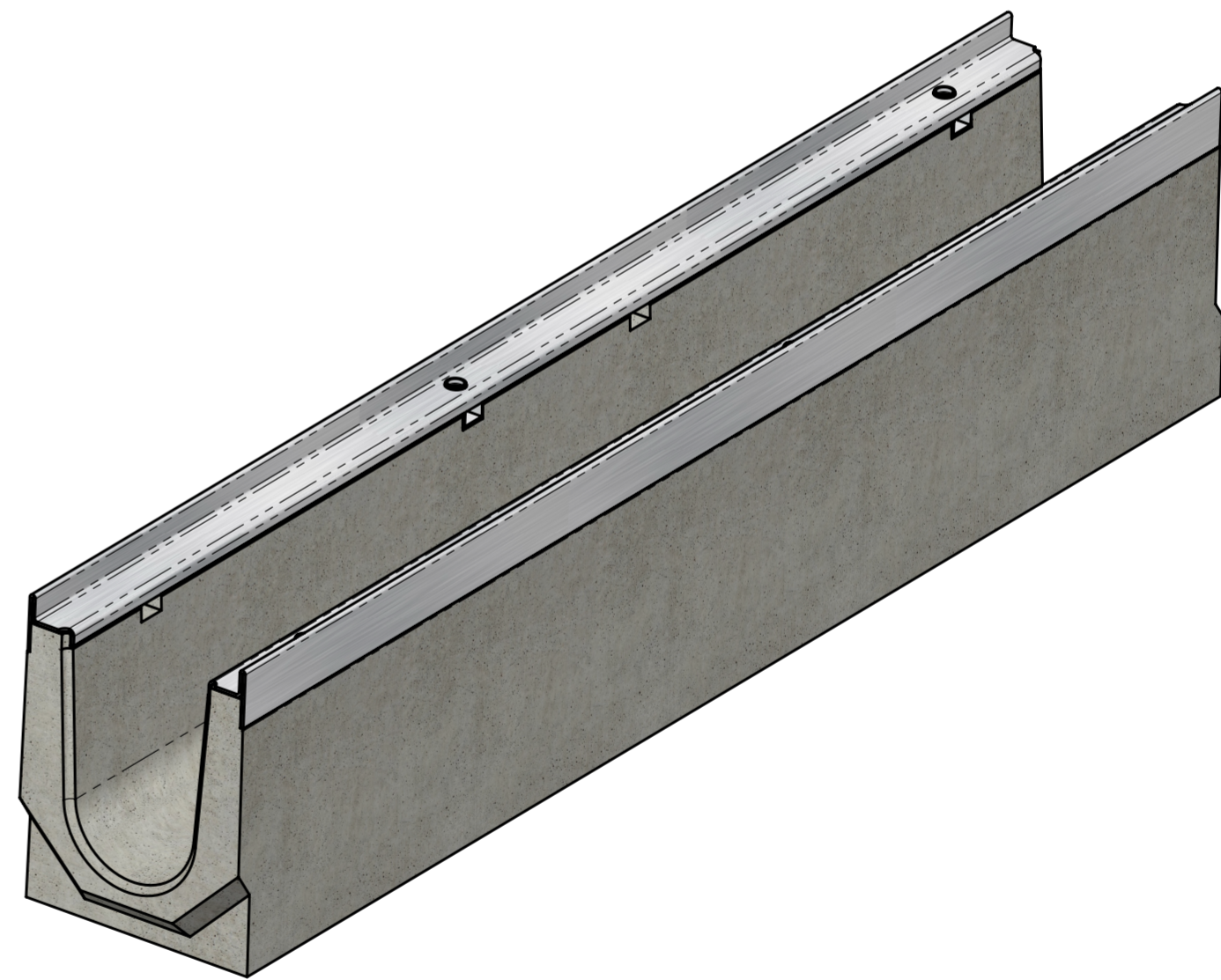
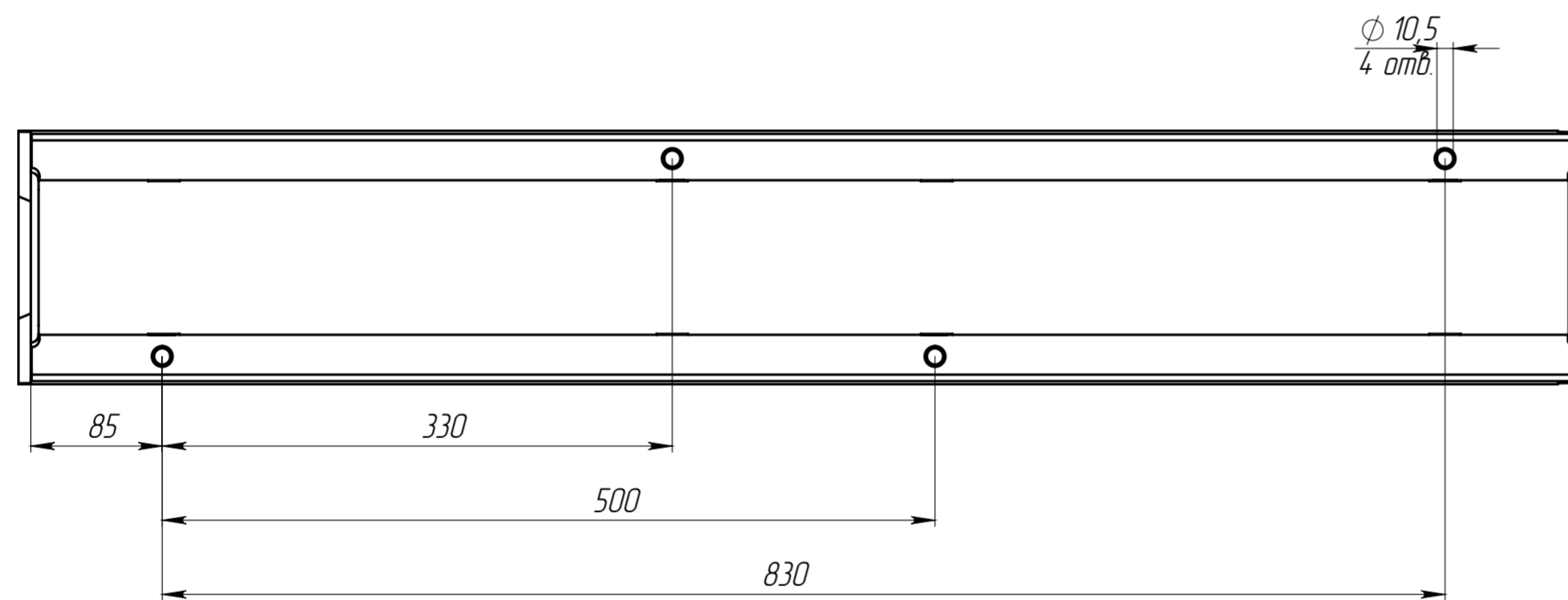
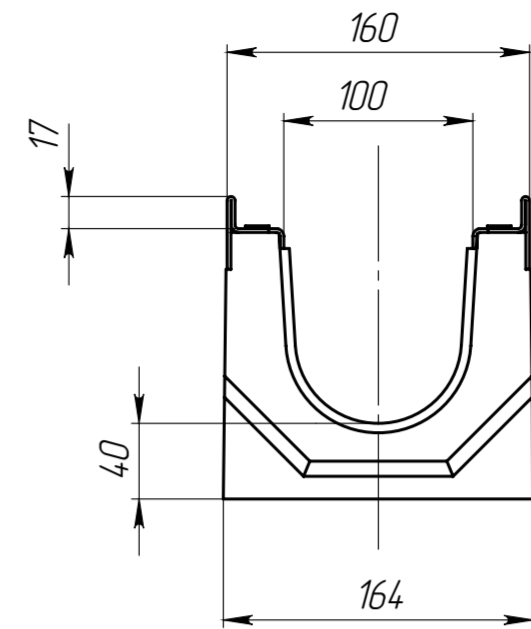
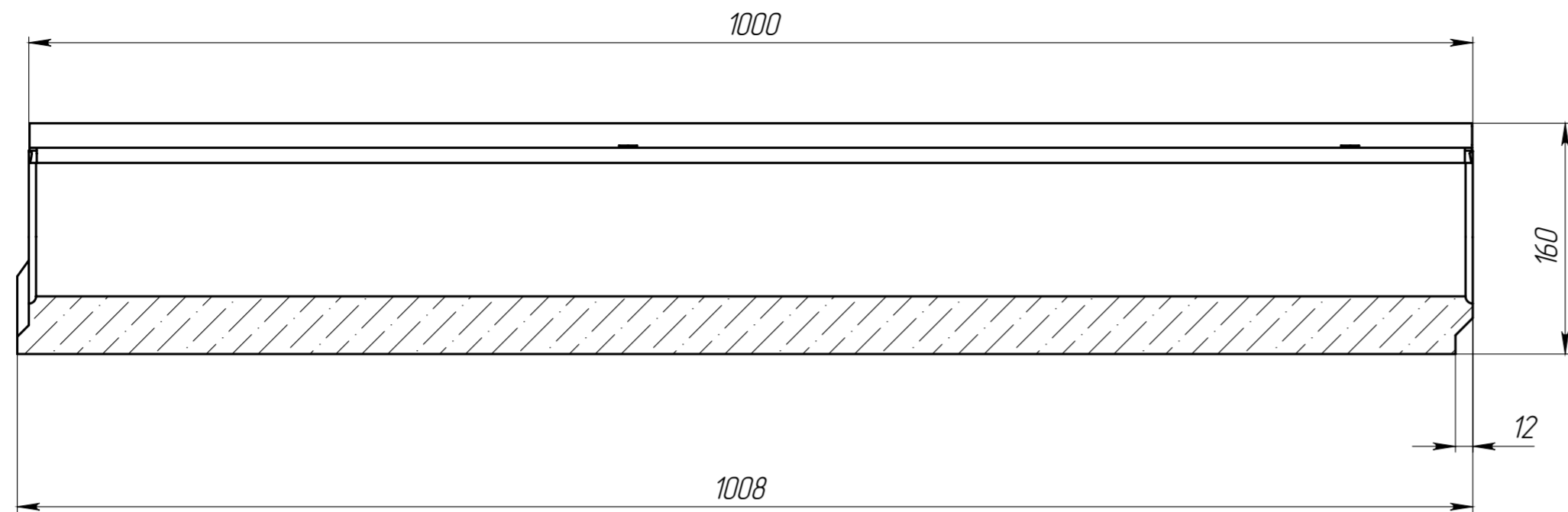
Подл. и дата

Изм. № дубл.

Взам. инв.

Подл. и дата

Изм. № подл.



Допустимое отклонение фактической массы от номинальной может составлять до 10%
 Объем фибробетона 0,0143 м.куб.

					Арт. 40571		
					ЛВ-10.16.16-Б		
Изм.	Лист	№ документа	Подп.	Дата	Лит	Масса	Масштаб
Разраб.		Сметанин А.С.		24.07.16			
Пров.							
Т. контр.					Лист	Листов 1	
Н. контр.							
Утв.		Седова Е.А.					
					Бетон В35 СТО 72566411-102-2012		
					standartpark		