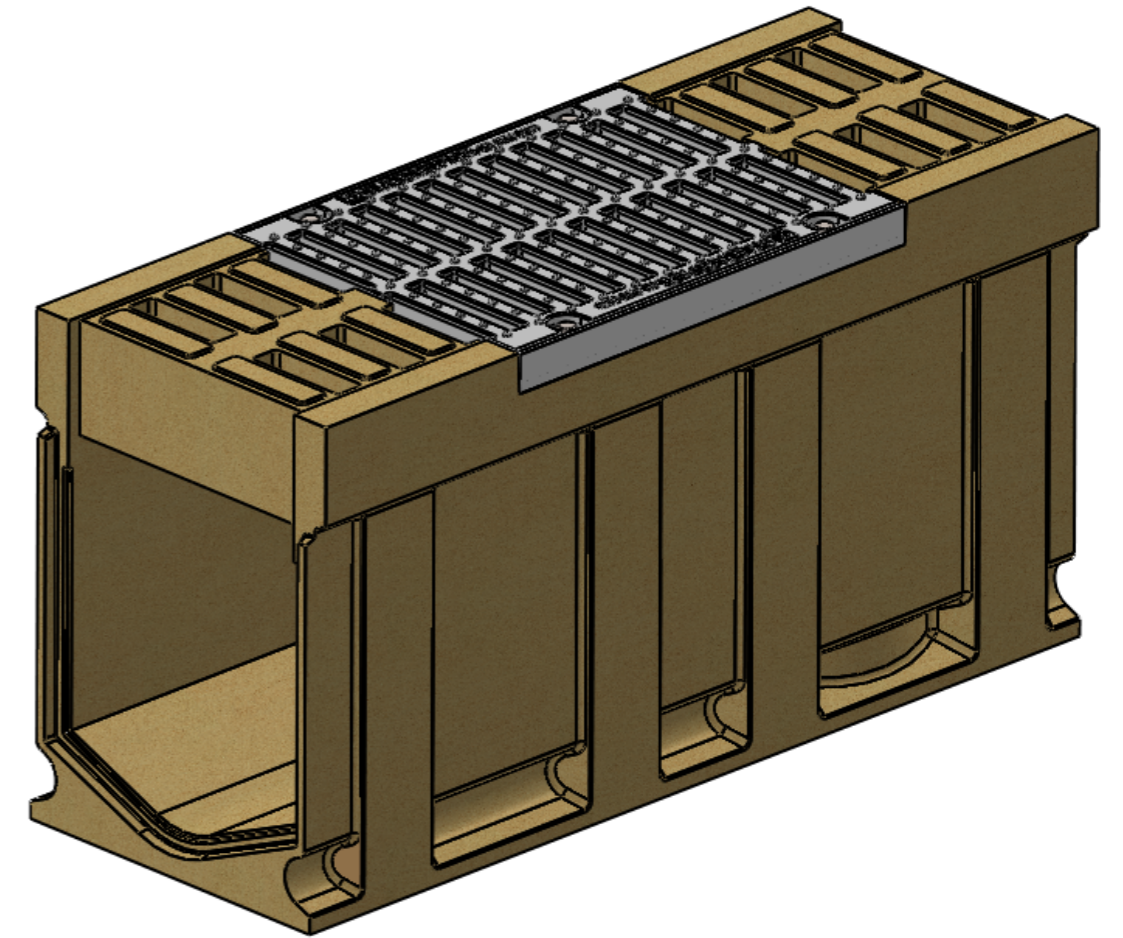
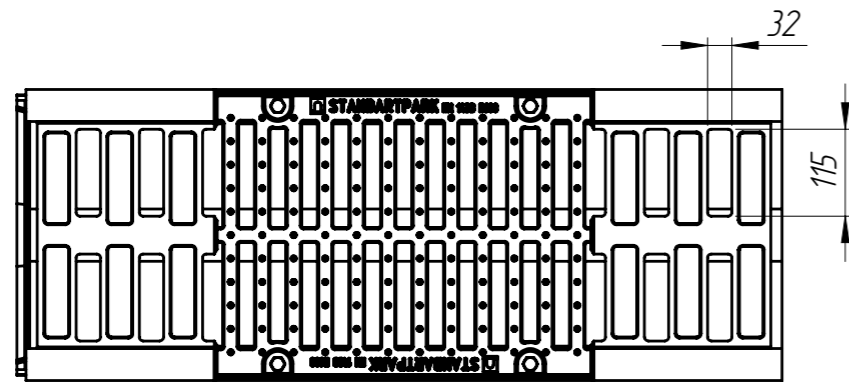
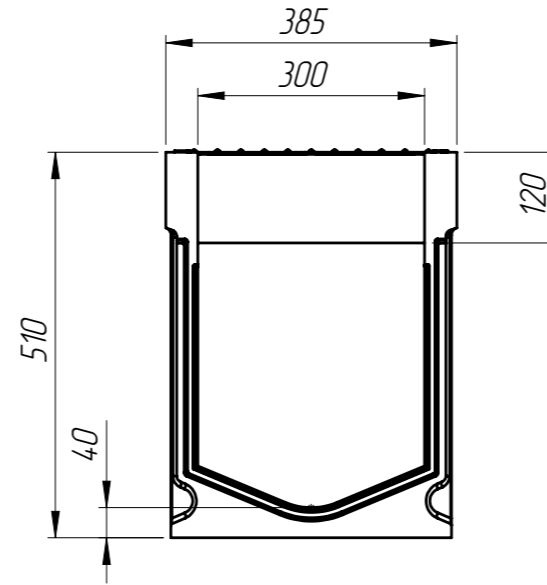
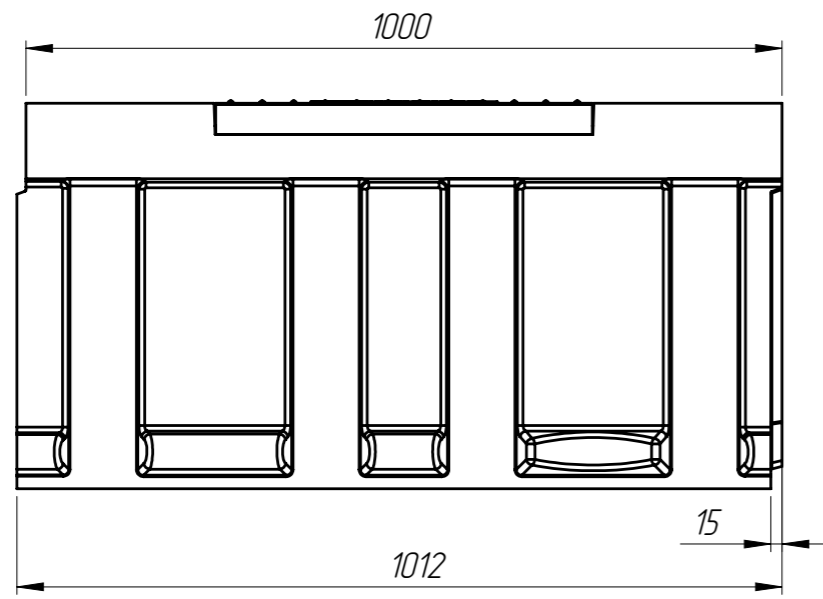


БМВ-30.39.51-Р-П-ВЧЩ5



Допустимое отклонение фактической массы от номинальной может составлять до 8%

Перв. примен.
Справ. №
Подп. и дата
Инв. № дубл.
Взам инв.
Подп. и дата
Инв. № подл.

Артикул	Обозначение	Наименование	К-ВО
779557	БМВ-30.39.51-Р-П-5	Блок монолитный водоотводный ревизионный	1
27305	РВ-30.37.50-ВЧ-Щ5-ЛВ	Решетка водоприемная	1
		Болт М12х40.013 ГОСТ 7808-70	4
		Гайка DIN 557	4

					БМВ-30.39.51-Р-П-ВЧЩ5		
					Лит.	Масса	Масштаб
Изм.	Лист	№ документа	Подп.	Дата		136.88	1:10
Разраб.	Козак М.			24.12.15			
Пров.	Харамбура О.						
Т. контр.	Стецина О.						
Н. контр.	Харамбура О.						
Утв.	Малиновский И.						
					Лист 1	Листов 1	

