

Перв. примен.

Справ. №

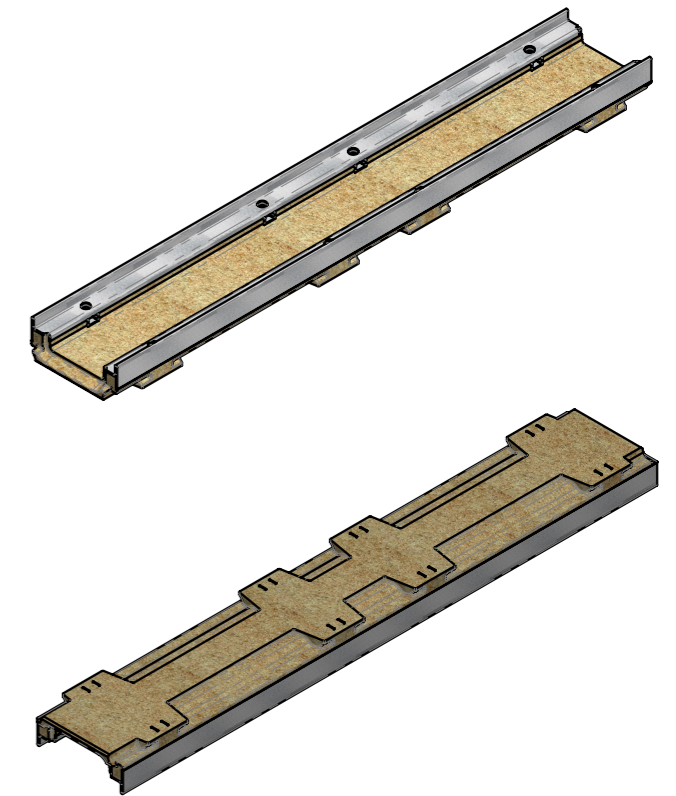
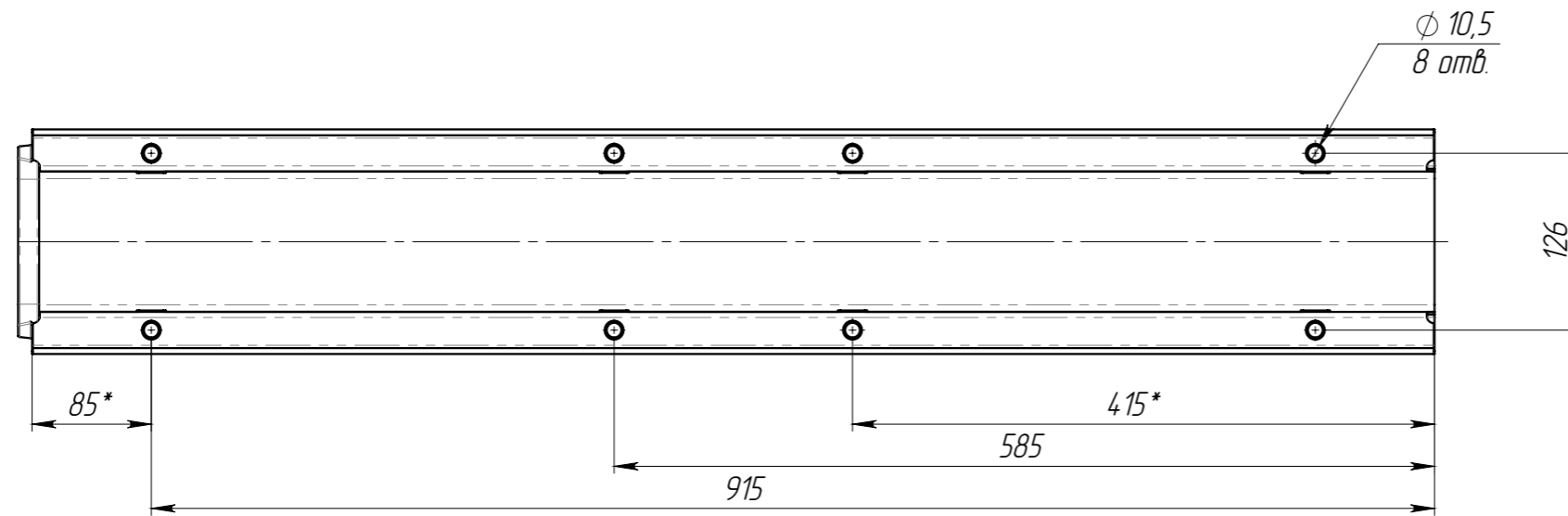
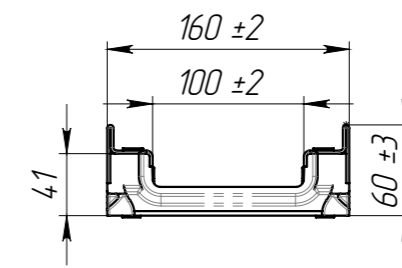
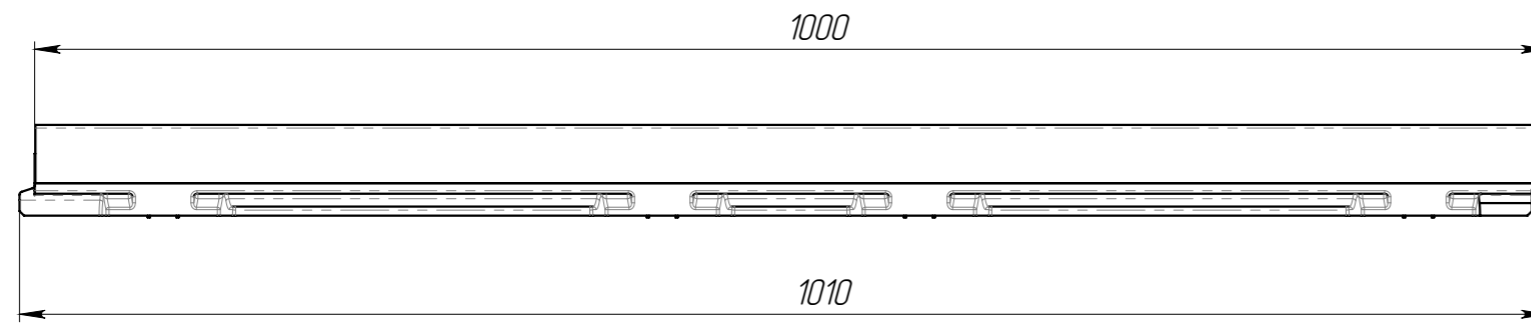
Подп. и дата

Изм. № дудл.

Взаминв

Подп. и дата

Изм. № подл.



Допустимое отклонение фактической массы от номинальной может составлять до 8 %
 Объем полимербетона 0,0356 м.куб.

					Арт. 703714			
					ЛВ-10.16.06-П.4			
Изм	Лист	№ документа	Подп.	Дата	Лоток водоотводный полимербетонный	Лит.	Масса	Масштаб
Разраб.	Бехтер В			29.03.2021			9,64	1:5
Пров.	Сметанин А					Лист 1	Листов 1	
Т. контр								
Н. контр					Полимербетон СТО 725664 11-02.01-2012			
Утв.	Седова Е				