

Перв. примен.

Справ. №

Подп. и дата

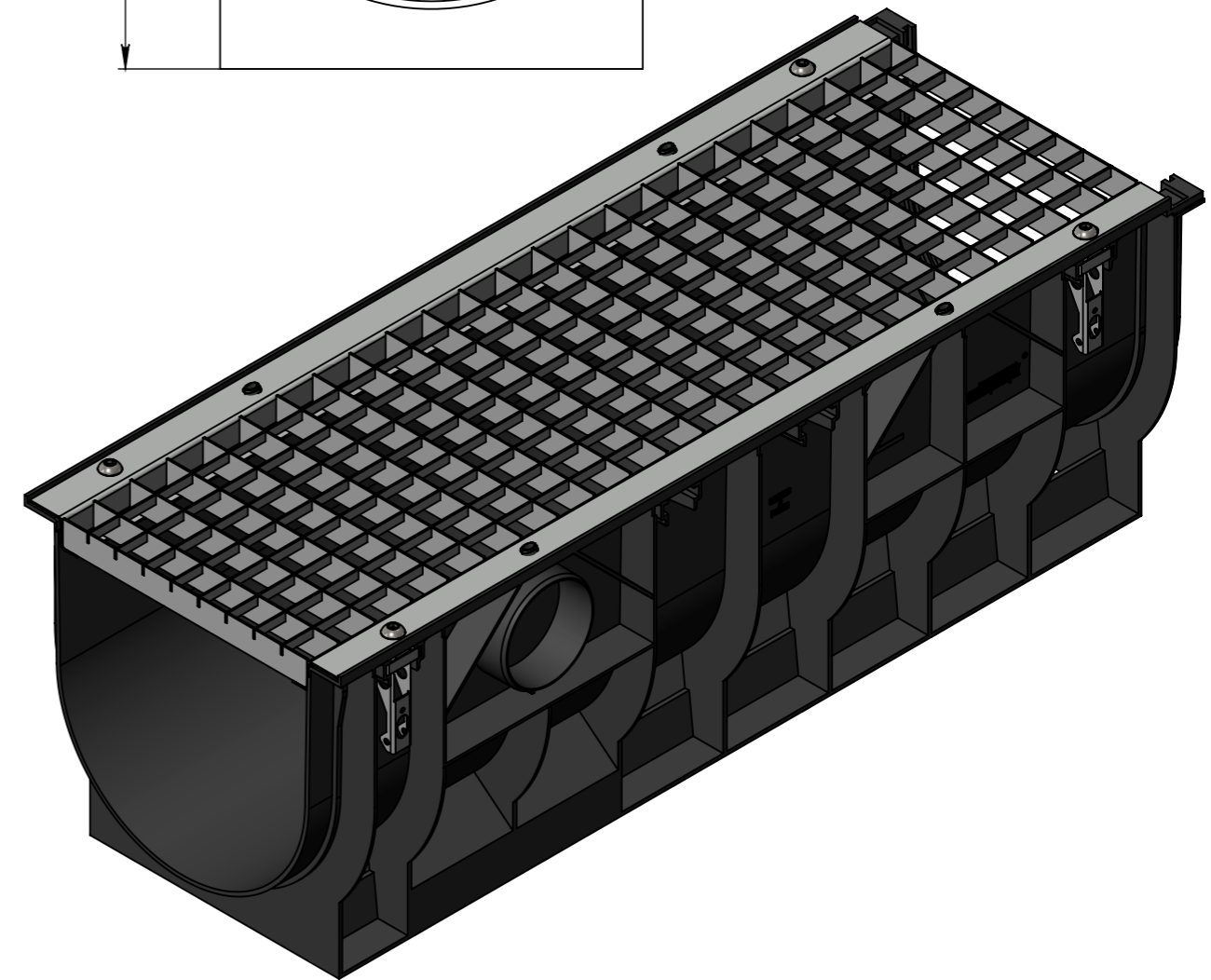
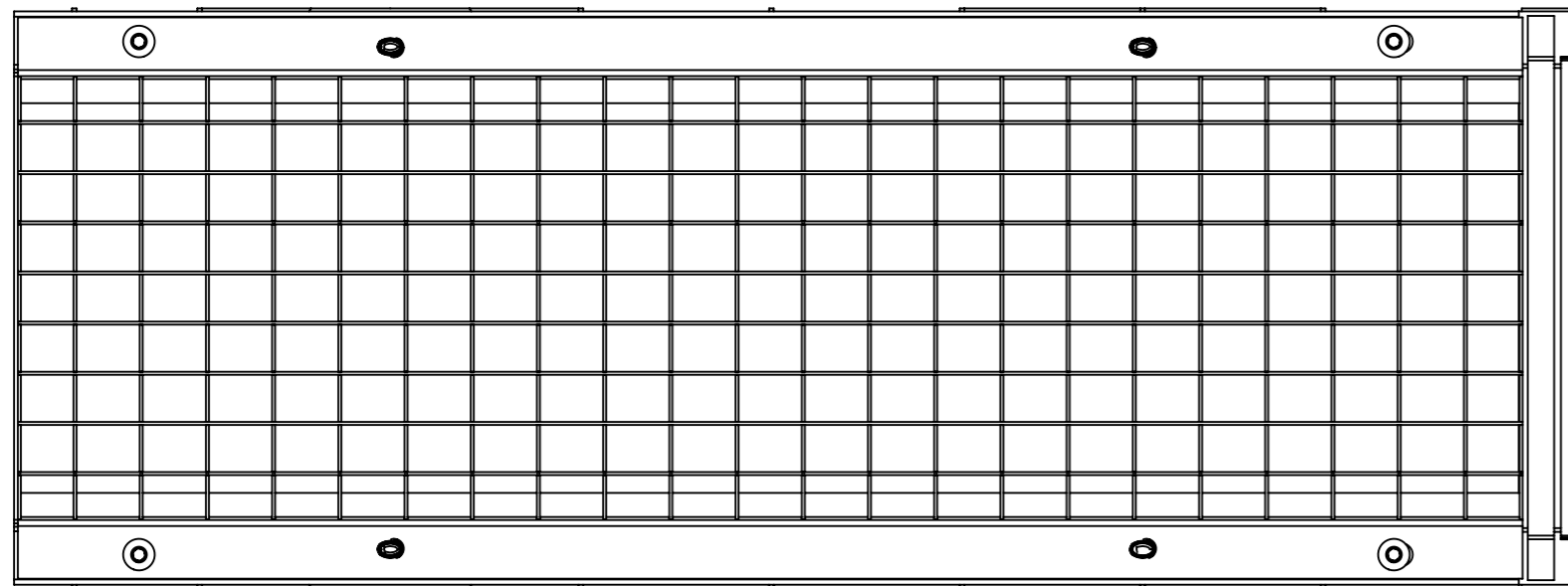
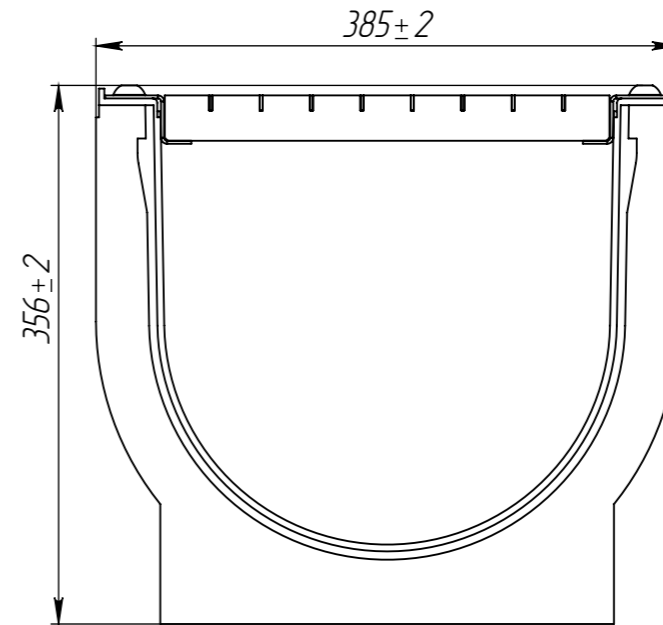
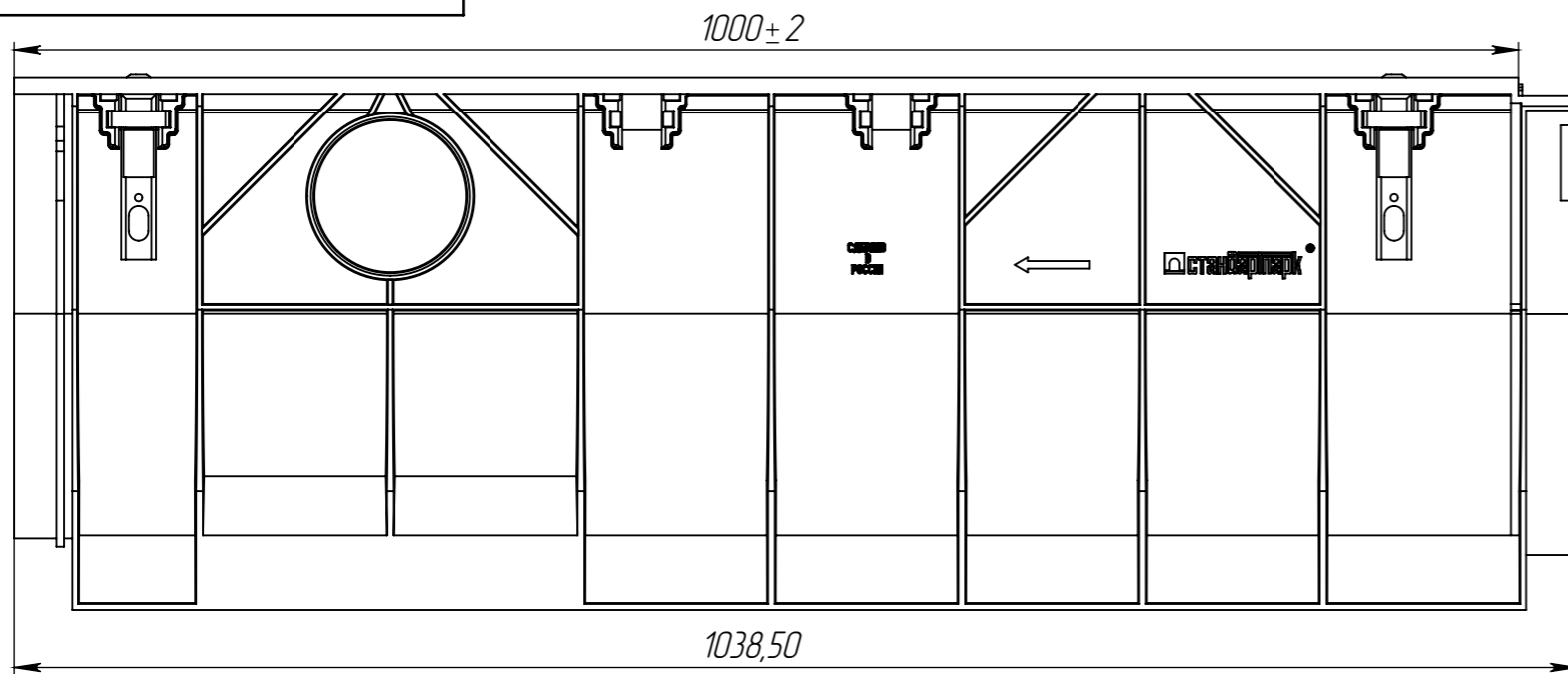
Инв. № дудл.

Взам. инв.

Подп. и дата

Инв. № подл.

ЛВ-30.39.38-ПП-РВЯ1



					ЛВ-30.39.38-ПП-РВЯ1			Арт. 087001	
Изм.	Лист	№ документа	Подп.	Дата	Комплектлотка водоотводного с решеткой	Лит.	Масса	Масштаб	
Разраб.		Денисова Н.А.		11.04.16			14.02	1:5	
Проб.		Белецкий С.Л.				Лист	Листов 1		
Т. контр		Белецкий С.Л.							
Н. контр		Запольская А.В.							
Утв.		Камышников О.А.							

