

Перв. примен.

Справ. №

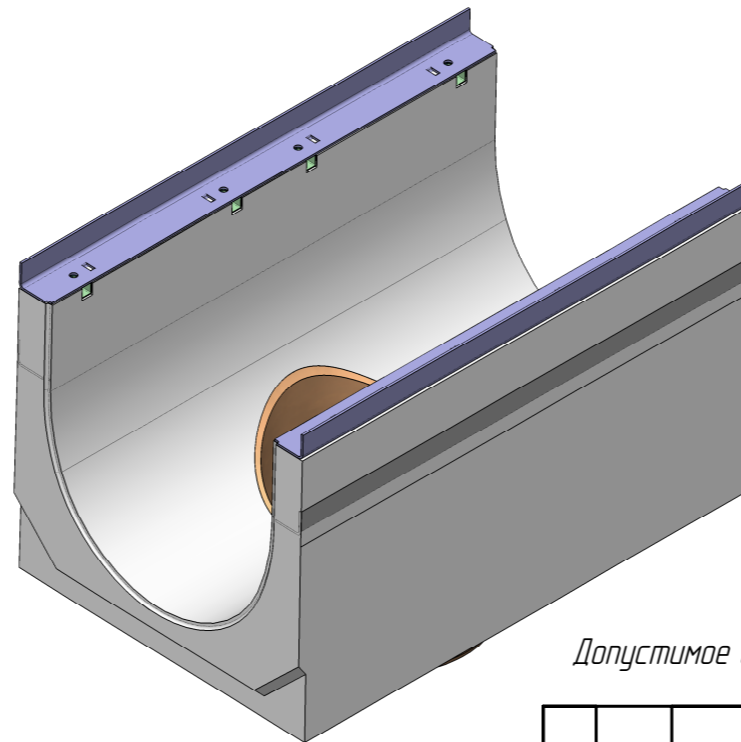
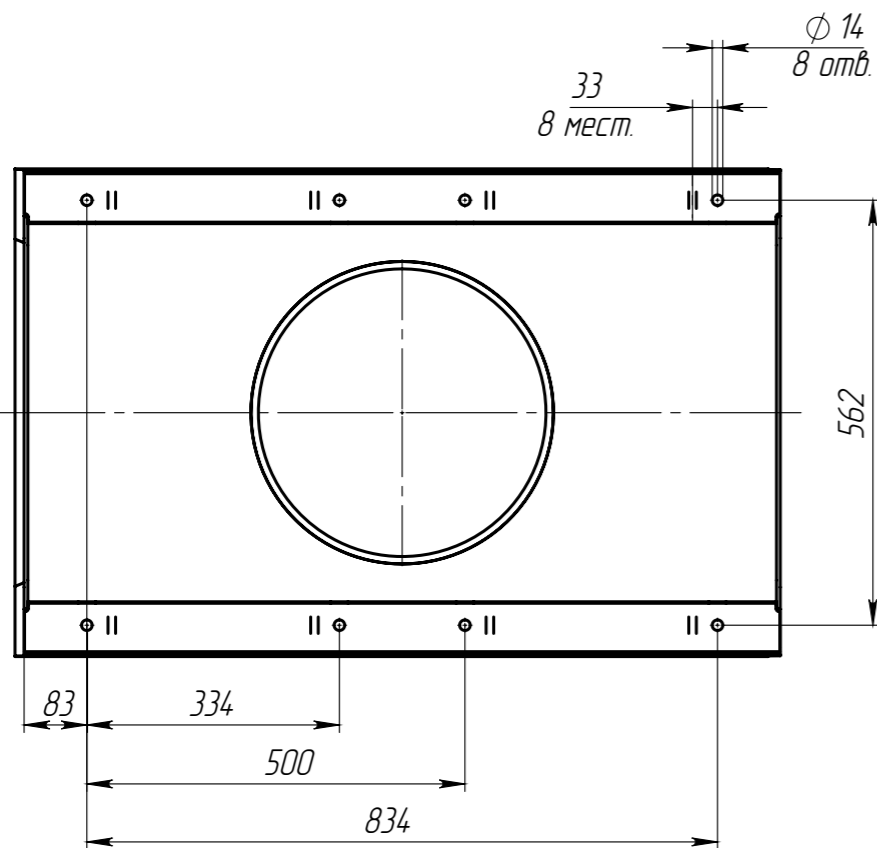
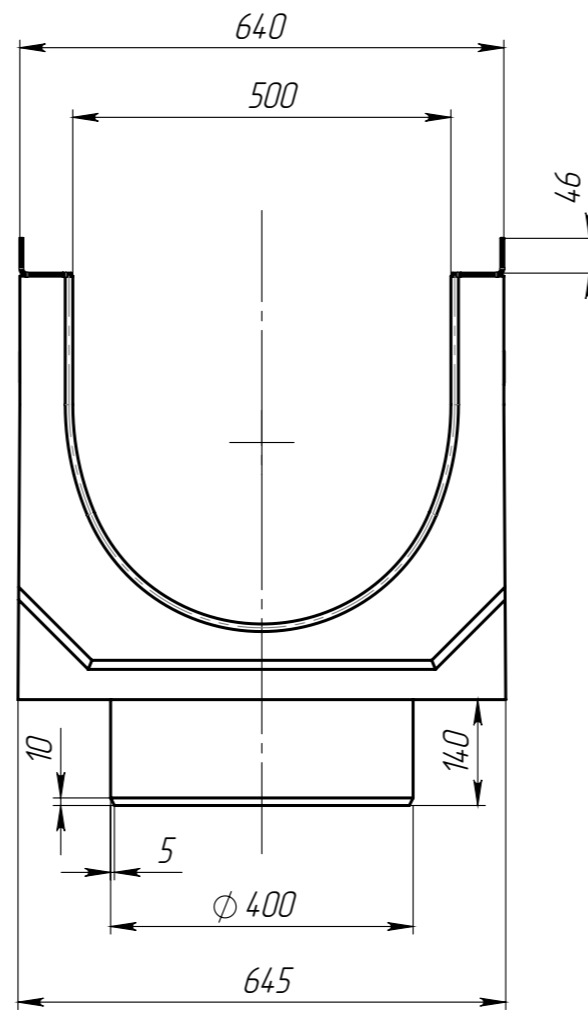
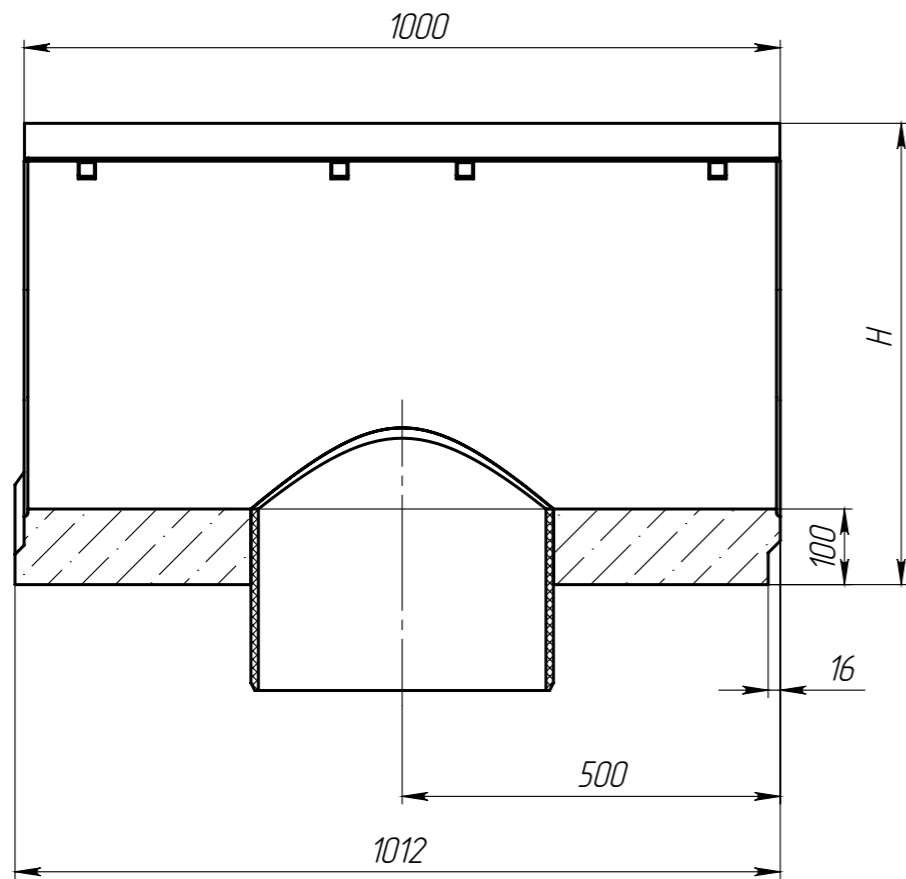
Подп. и дата

Инд. № дубл.

Взам инв.

Подп. и дата

Инд. № подл.



Артикул	Обозначение	Н, мм	Масса, кг	Объем бетона м.куб.
490009	ЛВ-50.64.61-БВ	610	334,67	0,1470
490009/01-01	ЛВ-50.64.61-БВ-К01	605	333,08	0,1463
490009/02-02	ЛВ-50.64.61-БВ-К02	600	331,49	0,1456
490009/03-03	ЛВ-50.64.61-БВ-К03	595	329,90	0,1449
490009/04-04	ЛВ-50.64.61-БВ-К04	590	328,31	0,1442
490009/05-05	ЛВ-50.64.61-БВ-К05	585	326,72	0,1435
490009/06-06	ЛВ-50.64.61-БВ-К06	580	325,13	0,1428
490009/07-07	ЛВ-50.64.61-БВ-К07	575	323,54	0,1421
490009/08-08	ЛВ-50.64.61-БВ-К08	570	321,95	0,1414
490009/09-09	ЛВ-50.64.61-БВ-К09	565	320,36	0,1407
495009	ЛВ-50.64.56-БВ	560	318,77	0,1400
490009/11-11	ЛВ-50.64.61-БВ-К11	555	317,18	0,1393
490009/12-12	ЛВ-50.64.61-БВ-К12	550	315,59	0,1386
490009/13-13	ЛВ-50.64.61-БВ-К13	545	314,00	0,1379
490009/14-14	ЛВ-50.64.61-БВ-К14	540	312,41	0,1372
490009/15-15	ЛВ-50.64.61-БВ-К15	535	310,82	0,1365
490009/16-16	ЛВ-50.64.61-БВ-К16	530	309,23	0,1358
490009/17-17	ЛВ-50.64.61-БВ-К17	525	307,64	0,1351
490009/18-18	ЛВ-50.64.61-БВ-К18	520	306,05	0,1344
490009/19-19	ЛВ-50.64.61-БВ-К19	515	304,46	0,1337
494009	ЛВ-50.64.51-БВ	510	302,87	0,1330
490009/21-21	ЛВ-50.64.61-БВ-К21	505	301,28	0,1323
490009/22-22	ЛВ-50.64.61-БВ-К22	500	299,69	0,1316
490009/23-23	ЛВ-50.64.61-БВ-К23	495	298,10	0,1309
490009/24-24	ЛВ-50.64.61-БВ-К24	490	296,51	0,1302
490009/25-25	ЛВ-50.64.61-БВ-К25	485	294,92	0,1295
490009/26-26	ЛВ-50.64.61-БВ-К26	480	293,33	0,1288
490009/27-27	ЛВ-50.64.61-БВ-К27	475	291,74	0,1281
490009/28-28	ЛВ-50.64.61-БВ-К28	470	290,15	0,1274
490009/29-29	ЛВ-50.64.61-БВ-К29	465	288,56	0,1267

Допустимое отклонение фактической массы от номинальной может составлять до 10%

Изм	Лист	№ документа	Подп.	Дата	Арт.
Разраб.	Сметанников Д.П.			02.07.15	
Проб.					
Т. контр.	Стахиевич А.А.				
Н. контр.	Лебедева Е.А.				
Утв.	Седова Е.А.				

Лит.	Масса	Масштаб
	342,54	1:10
Лист	Листов 1	

Лоток водоотводный с вертикальным водоотводом

Бетон В35  
СТО 72566411-102-2012

standartpark