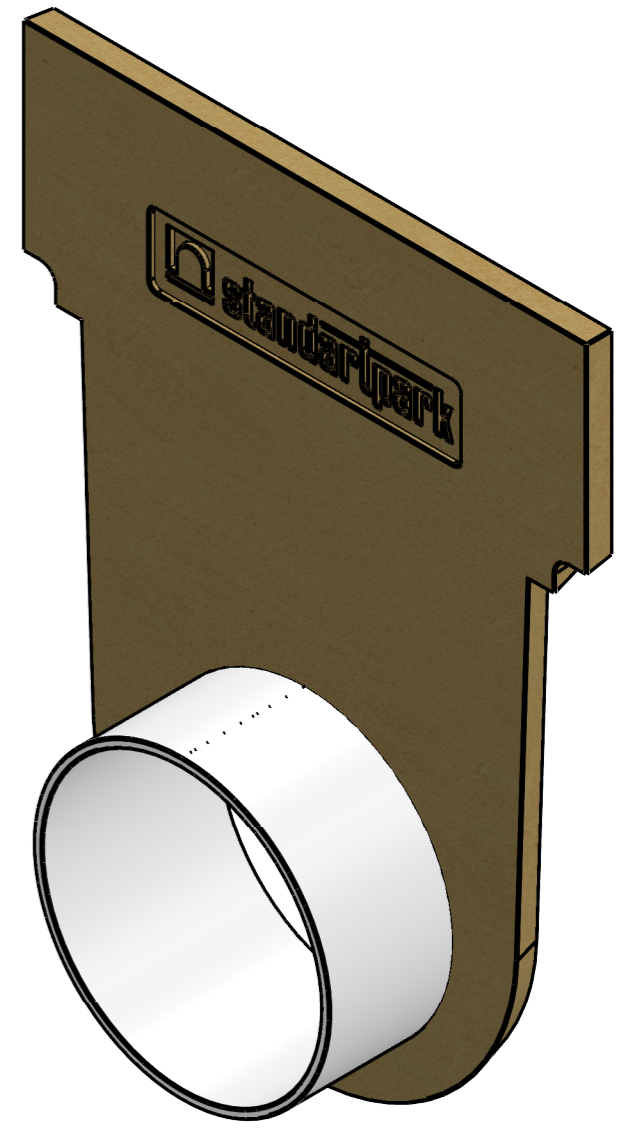
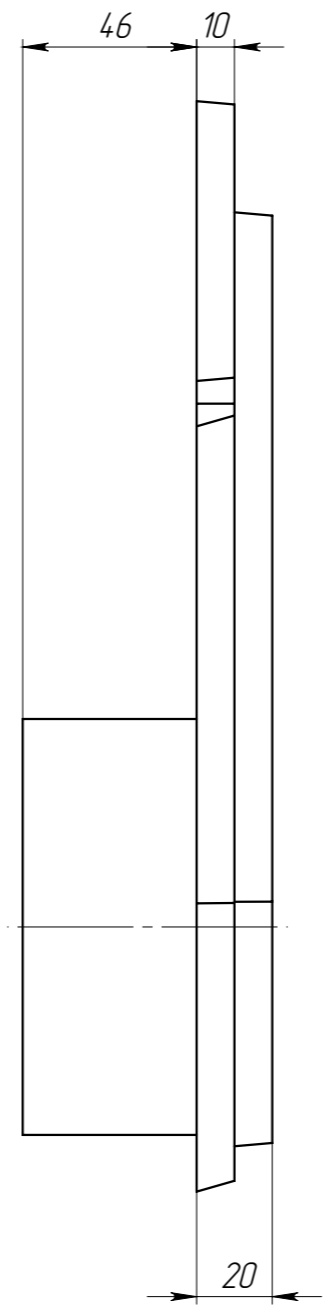
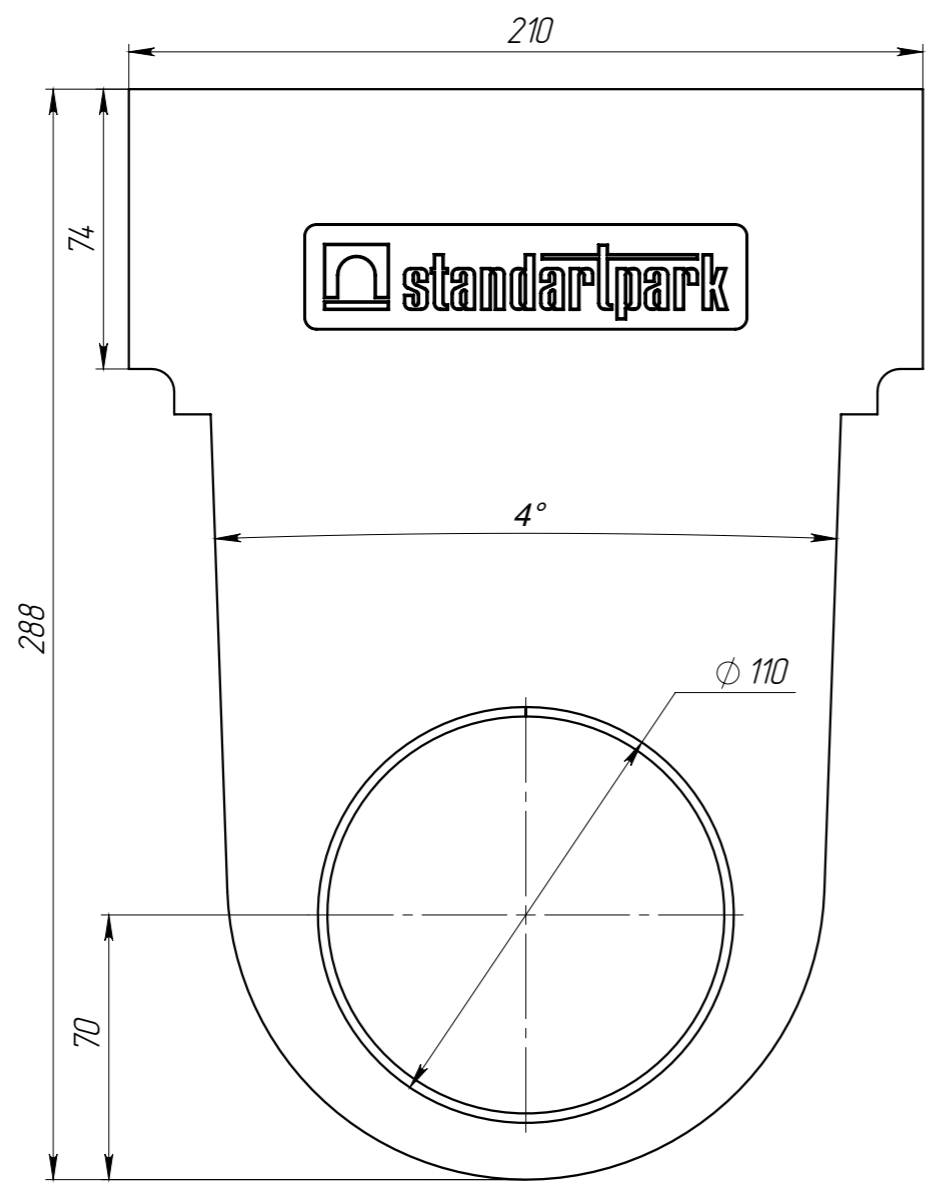


Перв. примен.
Справ. №
Подп. и дата
Изм. № дудл.
Взам инв.
Подп. и дата
Изм. № подл.



1. Допустимое отклонение фактической массы от номинальной может составлять до 8%;
2. Объем полимербетона - 0.00064 м.куб

					Арт. 6721-609D			
					ЗВЛВ-15.21.31-П-П СБ			
Изм.	Лист	№ документа	Подп.	Дата	Заглушка	Лит.	Масса	Масштаб
Разраб.		Бехтер В.		07.06.2021			155407	1:2
Пров.		Сметанин А.						
Т. контр.						Лист 1	Листов 1	
Н. контр.					Полимербетон СТО 725664 11-101-2010			
Утв.								