

Перв. примен.

Справ. №

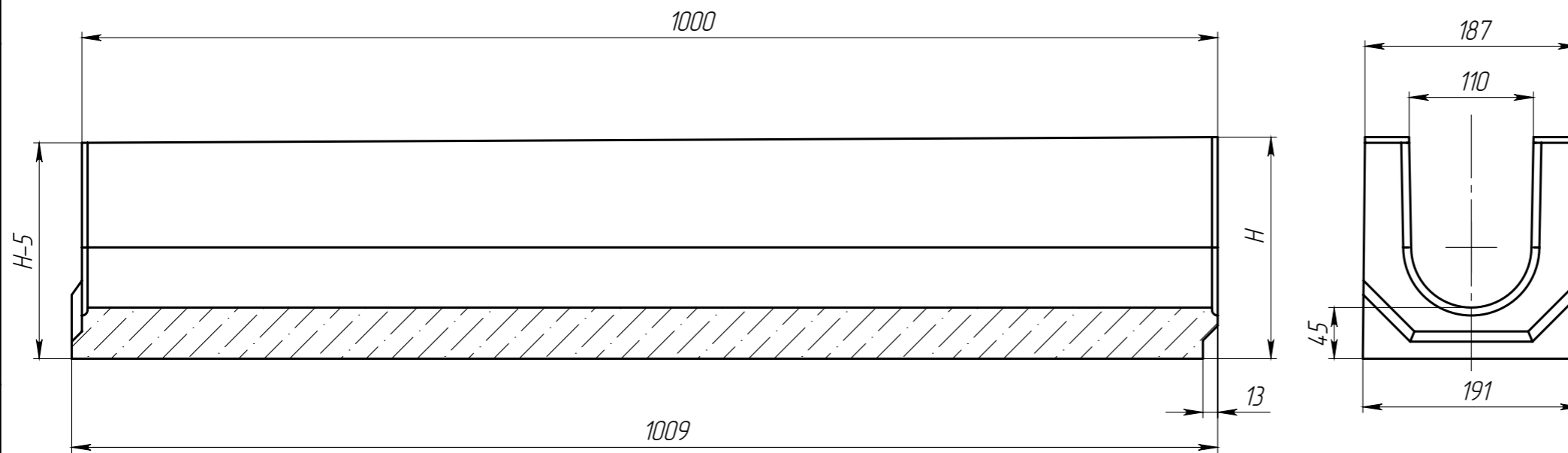
Подп. и дата

Изм. № дудл.

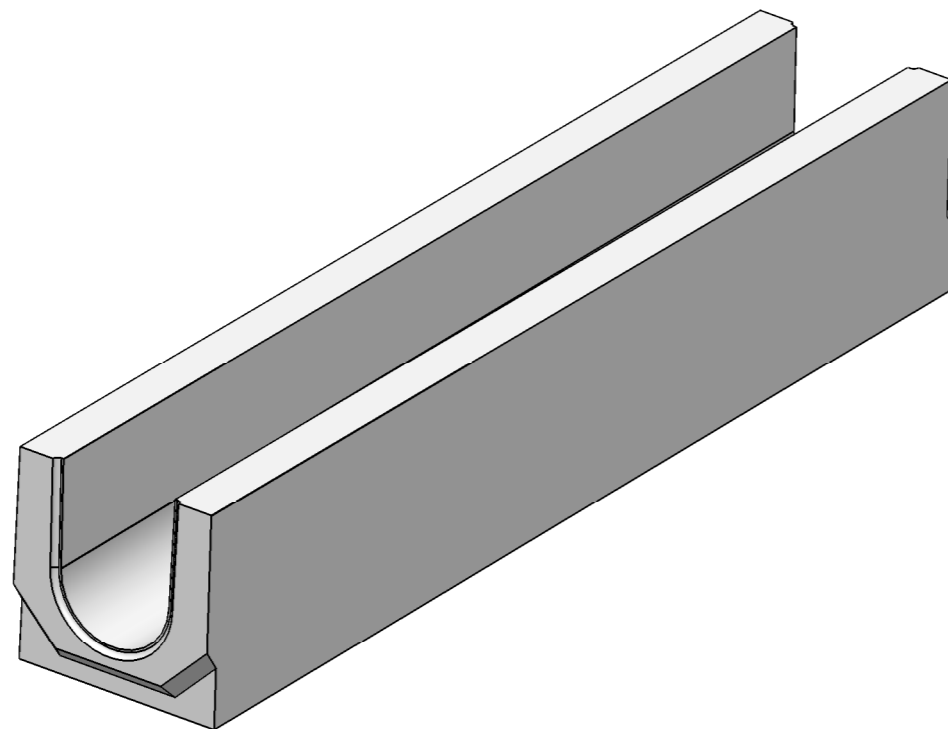
Взам инв.

Подп. и дата

Изм. № подл.



Артикул	Обозначение	Н, мм	Масса, кг	Объем бетона, м.куб
4109/01	ЛВ-11.19.20-Б-БН-У01	195	49,2	0,0217
4109/02	ЛВ-11.19.20-Б-БН-У02	190	48,3	0,0213
4109/03	ЛВ-11.19.20-Б-БН-У03	185	47,4	0,0209
4109/04	ЛВ-11.19.20-Б-БН-У04	180	46,5	0,0205
4109/05	ЛВ-11.19.20-Б-БН-У05	175	45,6	0,0201
4109/06	ЛВ-11.19.20-Б-БН-У06	170	44,7	0,0197
4109/07	ЛВ-11.19.20-Б-БН-У07	165	43,8	0,0193
4109/08	ЛВ-11.19.20-Б-БН-У08	160	42,9	0,0189
4109/09	ЛВ-11.19.20-Б-БН-У09	155	42,0	0,0185
4109/10	ЛВ-11.19.20-Б-БН-У10	150	41,1	0,0181
4109/11	ЛВ-11.19.20-Б-БН-У11	145	40,2	0,0177
4109/12	ЛВ-11.19.20-Б-БН-У12	140	39,3	0,0173
4109/13	ЛВ-11.19.20-Б-БН-У13	135	38,4	0,0169
4109/14	ЛВ-11.19.20-Б-БН-У14	130	37,5	0,0165
4109/15	ЛВ-11.19.20-Б-БН-У15	125	36,6	0,0161
4109/16	ЛВ-11.19.20-Б-БН-У16	120	35,7	0,0157
4109/17	ЛВ-11.19.20-Б-БН-У17	115	34,8	0,0153
4109/18	ЛВ-11.19.20-Б-БН-У18	110	33,9	0,0149
4109/19	ЛВ-11.19.20-Б-БН-У19	105	33,0	0,0145
4109/20	ЛВ-11.19.20-Б-БН-У20	100	32,1	0,0141



1. Допустимое отклонение фактической массы от номинальной может составлять до 10%

Изм	Лист	№ документа	Подп.	Дата	Арт.		
Разраб.		Сметанин А.С.		23.03.15	Лит.	Масса	Масштаб
Пров.		Сметанников Д.П.					1:5
Т. контр		Стахиевич А.А.			Лист	Листов	1
Н. контр		Лебедева Е.А.			Бетон В35 СТО 72566411-102-2012		
Утв.		Седова Е.А.					