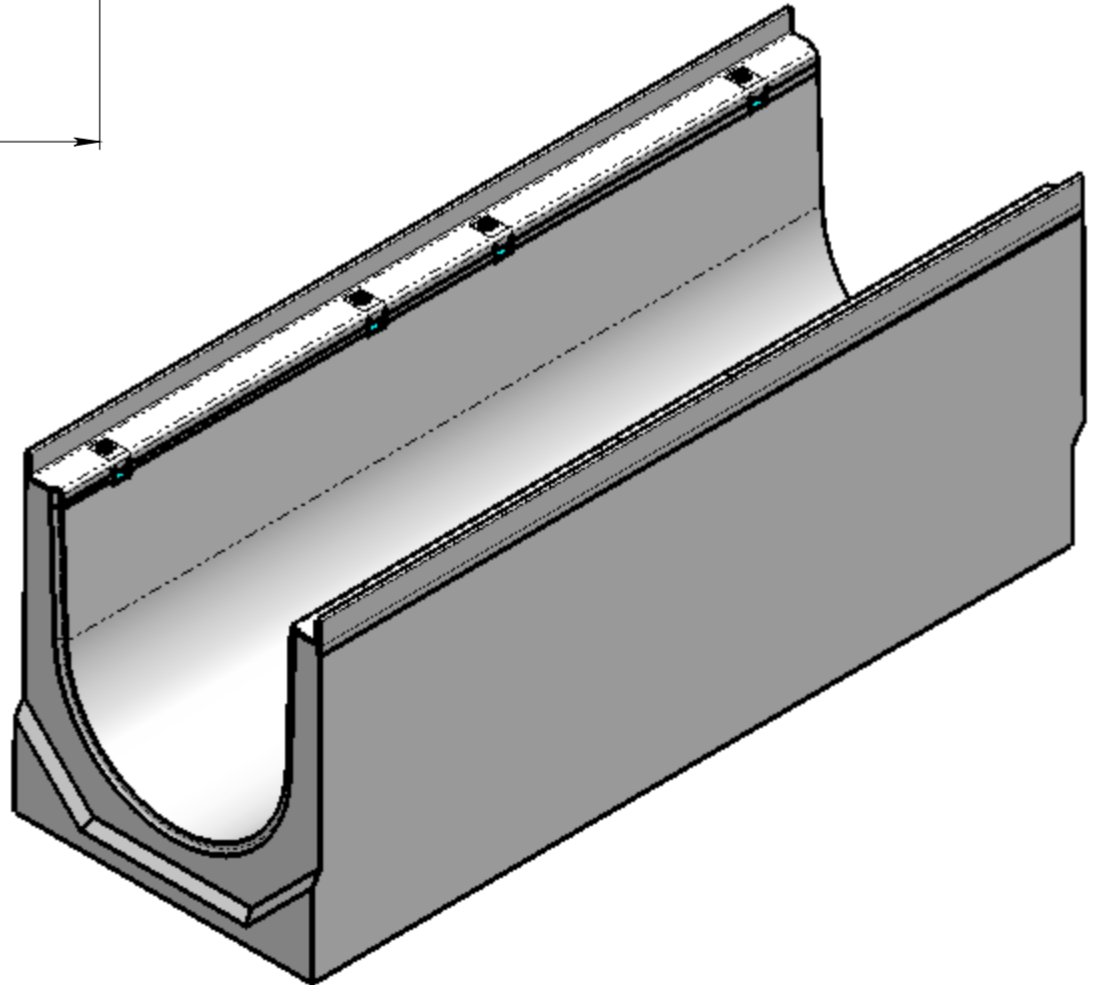
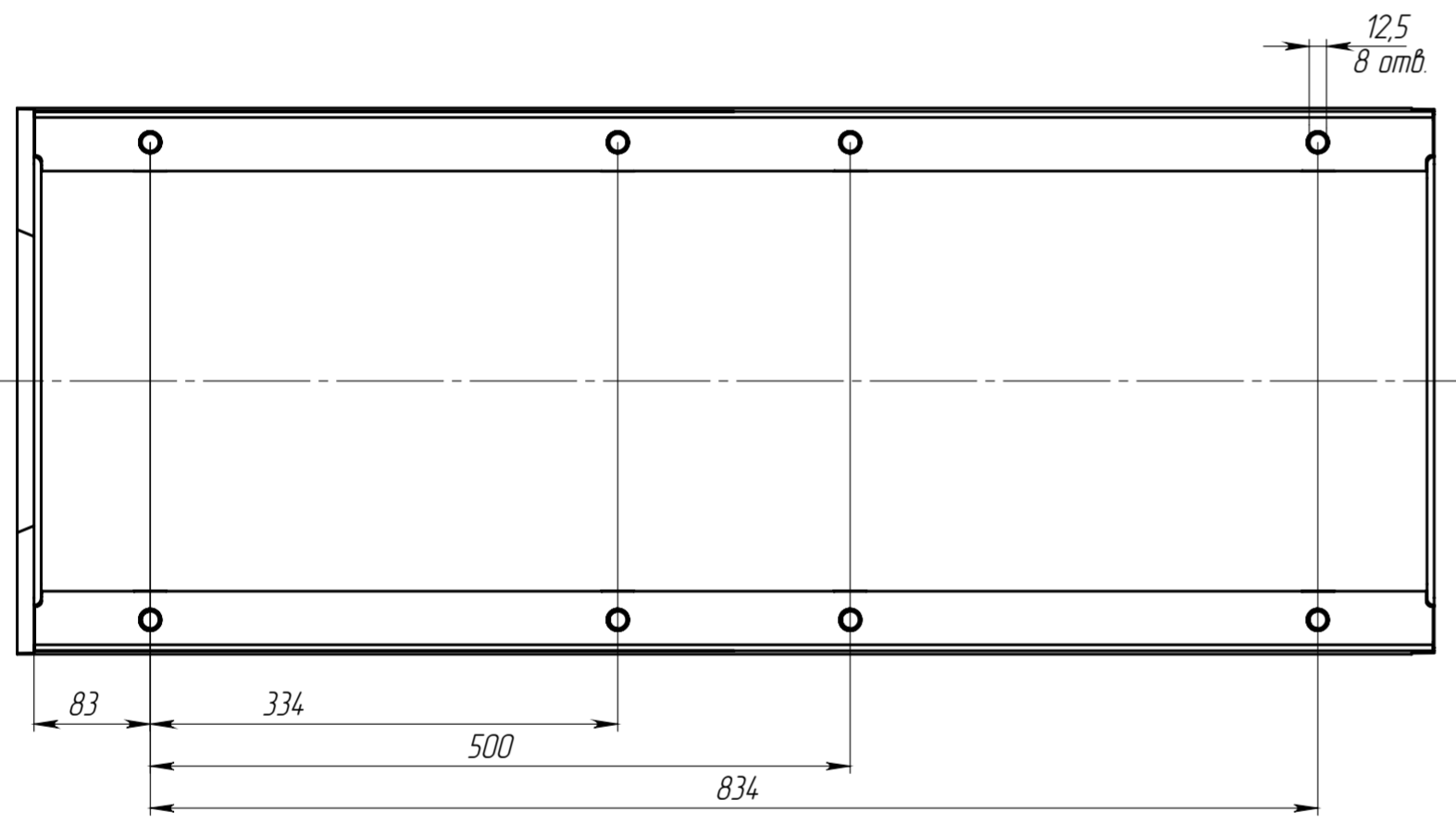
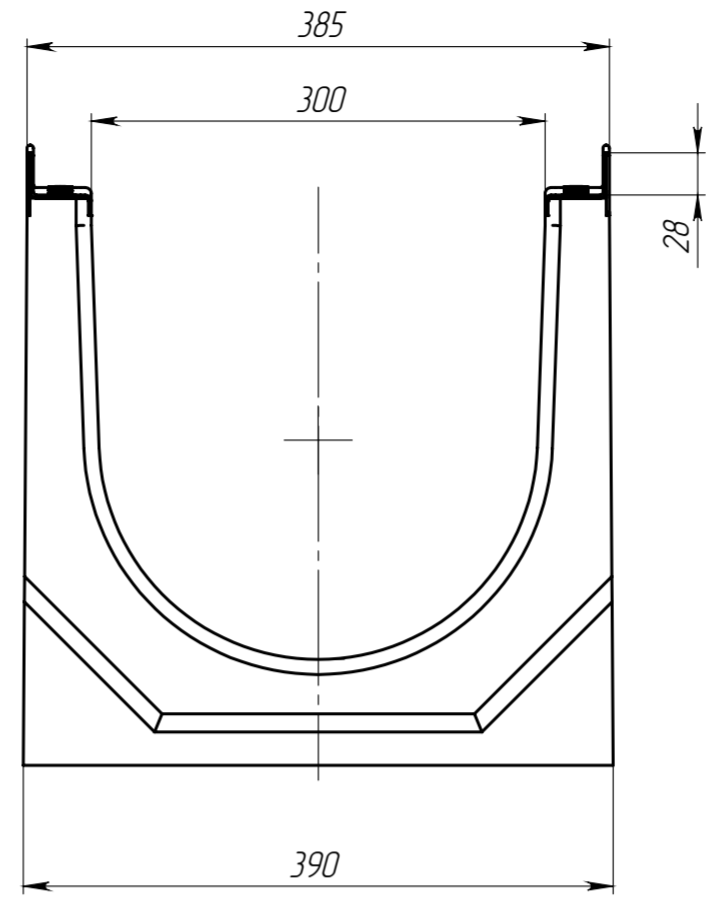
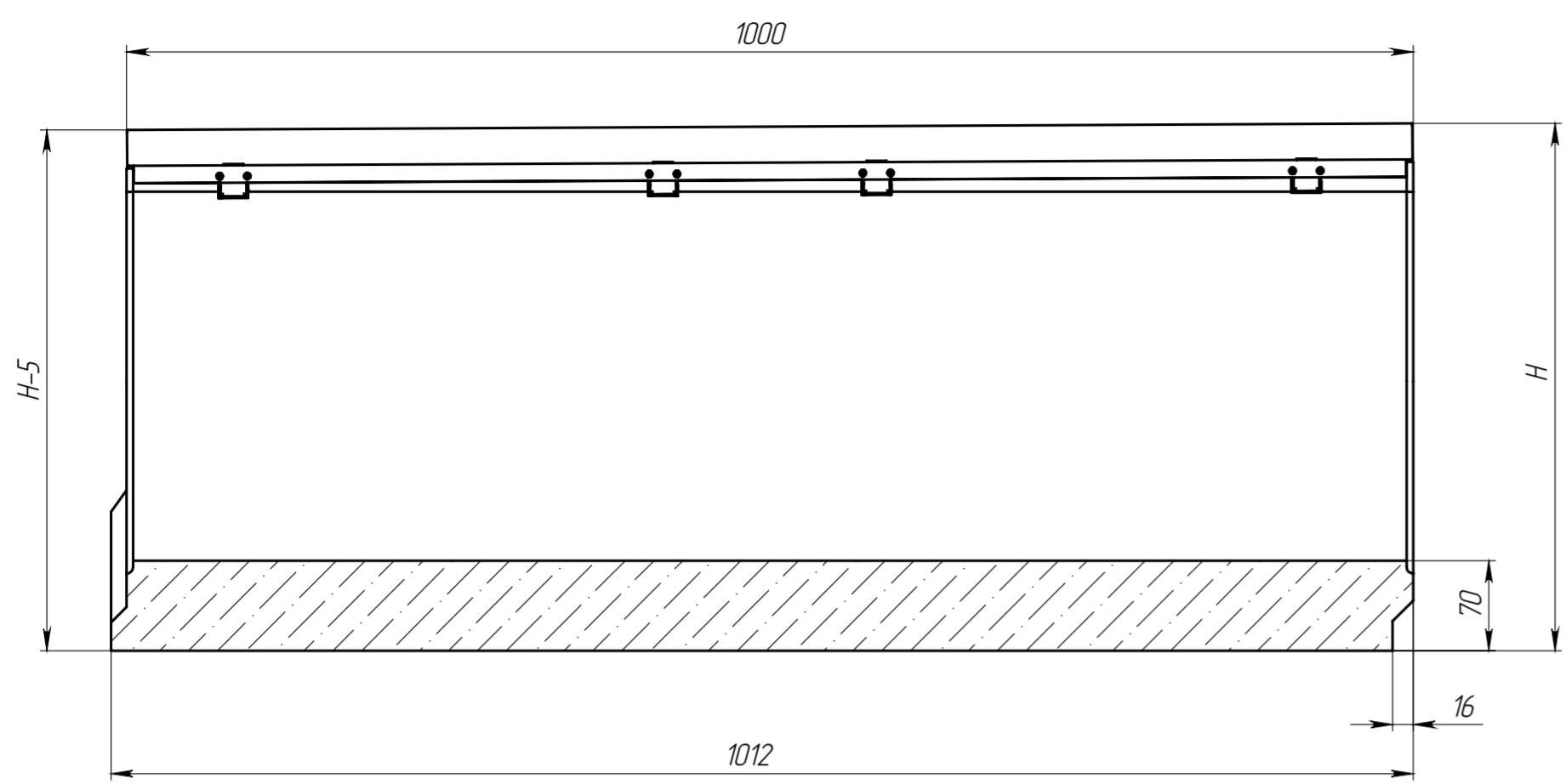


Перв. примен.
 Справ. №
 Подп. и дата
 Инв. № дубл.
 Взам. инв.
 Подп. и дата
 Инв. № подл.



Артикул	Обозначение	Н, мм	Масса, кг	Объем бетона, м.куб
4 700/01	ЛВ-30.38.4 1-Б-У01	4 10	151	0,0648
4 700/02	ЛВ-30.38.4 1-Б-У02	4 05	150	0,0643
4 700/03	ЛВ-30.38.4 1-Б-У03	4 00	149	0,0638
4 700/04	ЛВ-30.38.4 1-Б-У04	3 95	148	0,0634
4 700/05	ЛВ-30.38.4 1-Б-У05	3 90	147	0,0629
4 700/06	ЛВ-30.38.4 1-Б-У06	3 85	146	0,0624
4 700/07	ЛВ-30.38.4 1-Б-У07	3 80	145	0,0619
4 700/08	ЛВ-30.38.4 1-Б-У08	3 75	144	0,0614
4 700/09	ЛВ-30.38.4 1-Б-У09	3 70	143	0,0610
4 700/10	ЛВ-30.38.4 1-Б-У10	3 65	142	0,0605
4 700/11	ЛВ-30.38.4 1-Б-У11	3 60	141	0,0600
4 700/12	ЛВ-30.38.4 1-Б-У12	3 55	140	0,0596
4 700/13	ЛВ-30.38.4 1-Б-У13	3 50	139	0,0591
4 700/14	ЛВ-30.38.4 1-Б-У14	3 45	138	0,0587
4 700/15	ЛВ-30.38.4 1-Б-У15	3 40	137	0,0582
4 700/16	ЛВ-30.38.4 1-Б-У16	3 35	136	0,0577
4 700/17	ЛВ-30.38.4 1-Б-У17	3 30	135	0,0573
4 700/18	ЛВ-30.38.4 1-Б-У18	3 25	134	0,0568
4 700/19	ЛВ-30.38.4 1-Б-У19	3 20	133	0,0564
4 700/20	ЛВ-30.38.4 1-Б-У20	3 15	132	0,0559
4 700/21	ЛВ-30.38.4 1-Б-У21	3 10	131	0,0554
4 700/22	ЛВ-30.38.4 1-Б-У22	3 05	130	0,0550
4 700/23	ЛВ-30.38.4 1-Б-У23	3 00	129	0,0545
4 700/24	ЛВ-30.38.4 1-Б-У24	2 95	128	0,0540
4 700/25	ЛВ-30.38.4 1-Б-У25	2 90	127	0,0536
4 700/26	ЛВ-30.38.4 1-Б-У26	2 85	126	0,0531
4 700/27	ЛВ-30.38.4 1-Б-У27	2 80	125	0,0526
4 700/28	ЛВ-30.38.4 1-Б-У28	2 75	123	0,0521
4 700/29	ЛВ-30.38.4 1-Б-У29	2 70	122	0,0517
4 700/30	ЛВ-30.38.4 1-Б-У30	2 65	121	0,0512

Изм.	Лист	№ документа	Подп.	Дата	Лоток водоотводный с уклоном Бетон В35 СТО 725664 11-102-2012	Лит	Масса	Масштаб
Разраб		Сметанников Д.П.		11.02.14				1:5
Пров.		Полежаев А.В.				Лист	Листов 1	
Т. контр		Котов С.С.						
Н. контр		Лебедева Е.А.						
Утв.		Седова Е.А.						

