

БМВ-15.2141-Р-ПВ-ВЧШ5

Перв. примен.

Справ. №

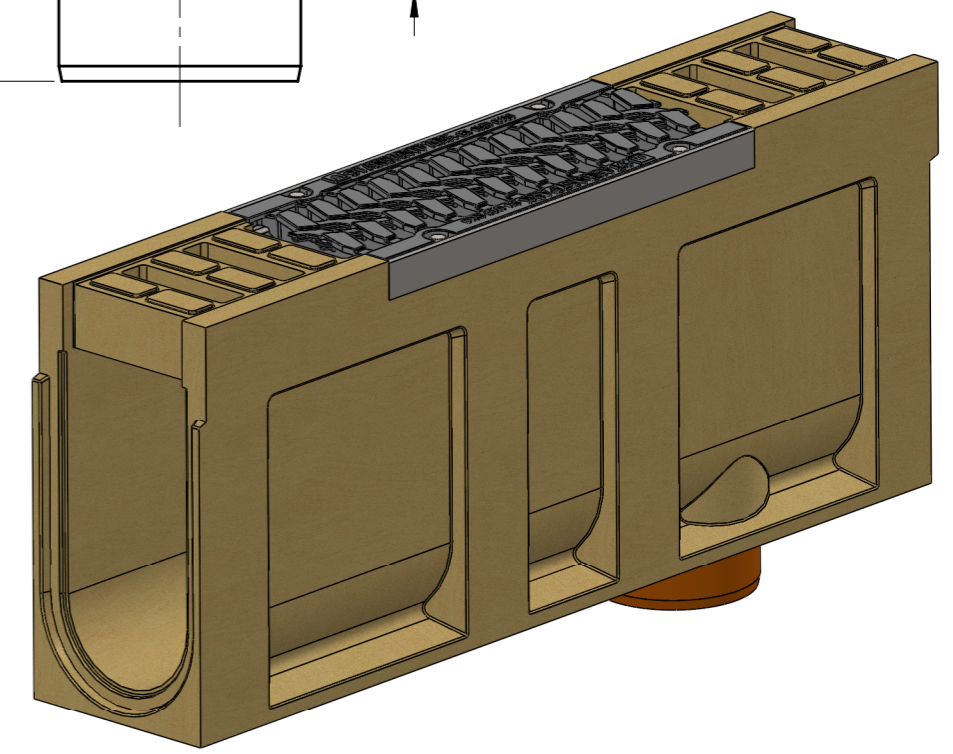
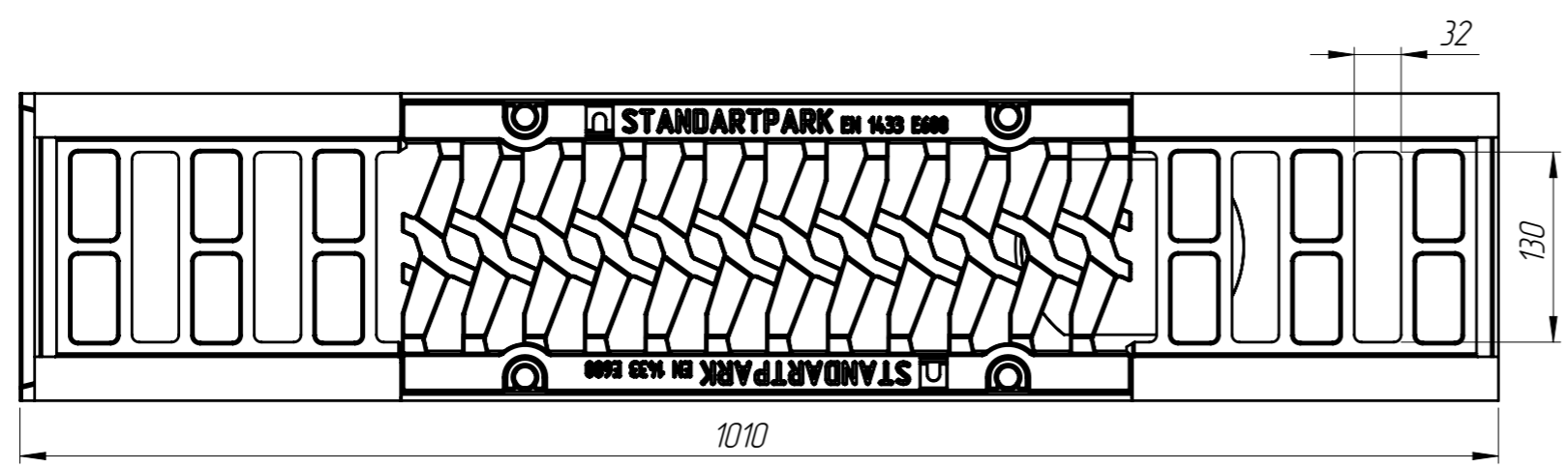
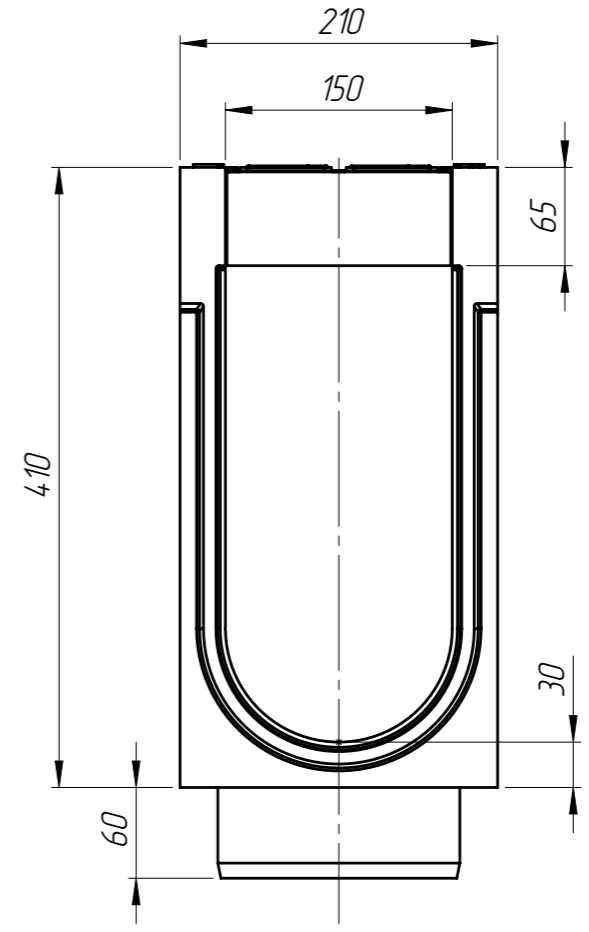
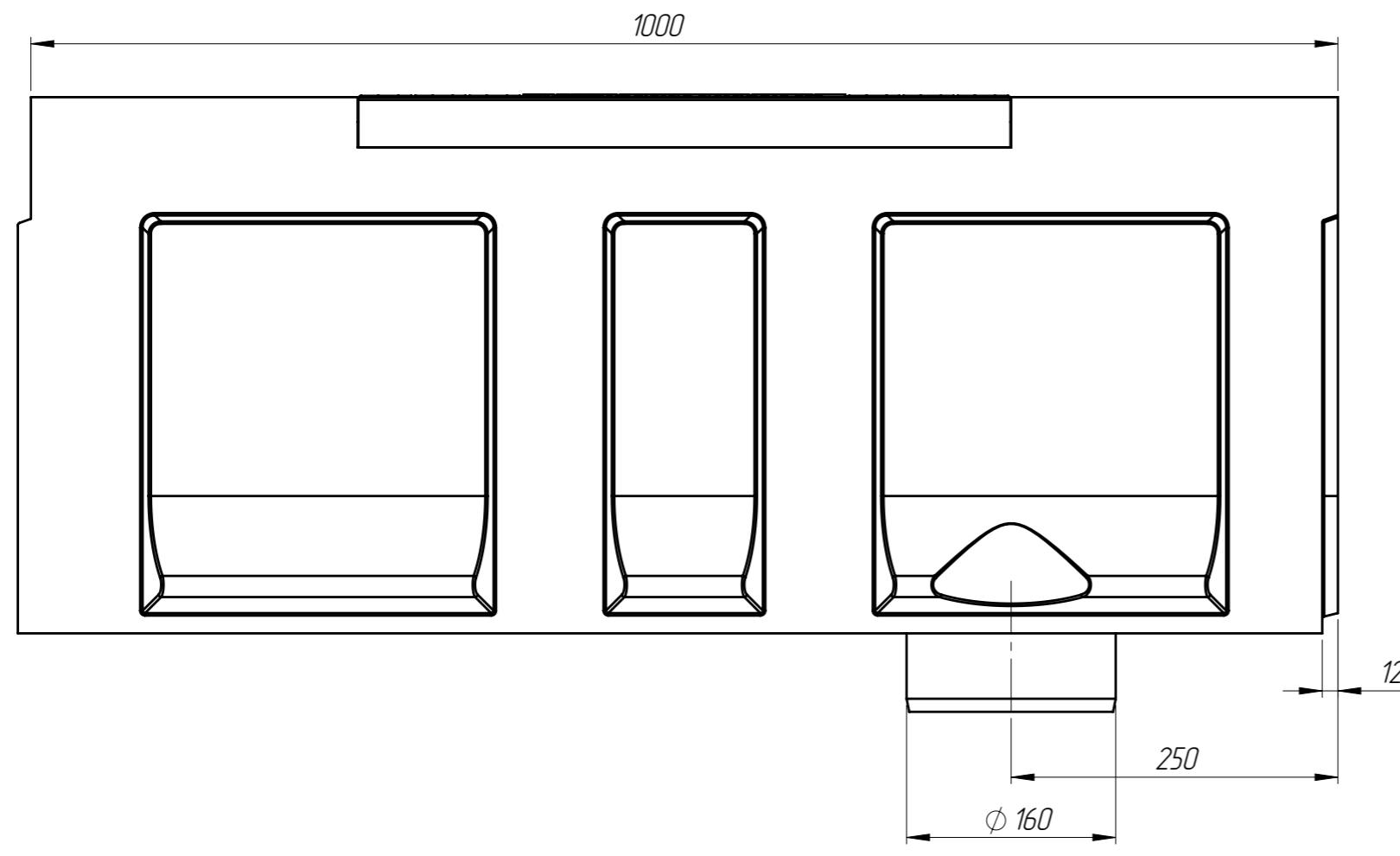
Подл. и дата

Изм. № дудл.

Взам инв.

Подл. и дата

Изм. № подл.



Допустимое отклонение фактической массы от номинальной может составлять до 8%

Артикул	Обозначение	Наименование	К-ВО
72905709	БМВ-15.2141-Р-ПВ-5	Блок монолитный водоотводный ревизионный с вертикальным выпуском	1
22505	РВ-15.20.50-В4-Ш5-ЛВ	Решетка водоприемная	1
		Болт М10х25 ГОСТ 7805-70	4
		Гайка М10 DIN 557	4
		Шайба А.10 ГОСТ 10450-78	4

					БМВ-15.2141-Р-ПВ-ВЧШ5		
					Лит.	Масса	Масштаб
Изм	Лист	№ документа	Подп.	Дата		58.56	1:5
Разраб.	Козак М.			05.01.16			
Пров.	Харамбура О.						
Т. контр	Стецина О.						
Н. контр	Харамбура О.						
Утв.	Малиновский И.						
					Лист 1	Листов 1	

