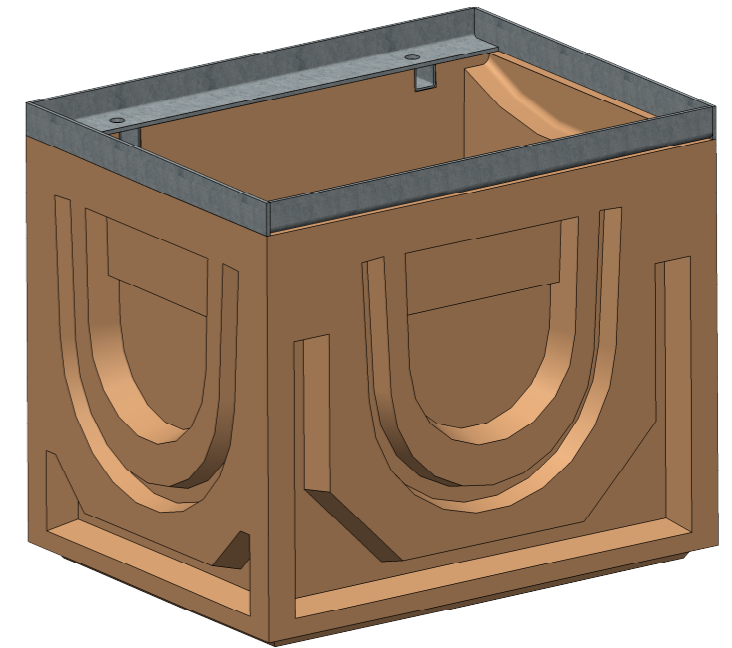
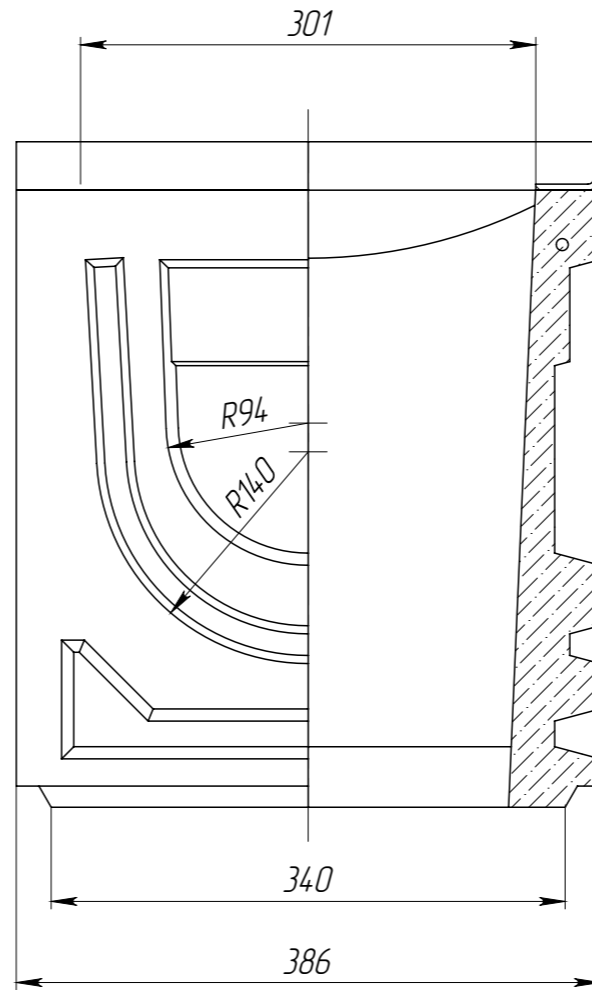
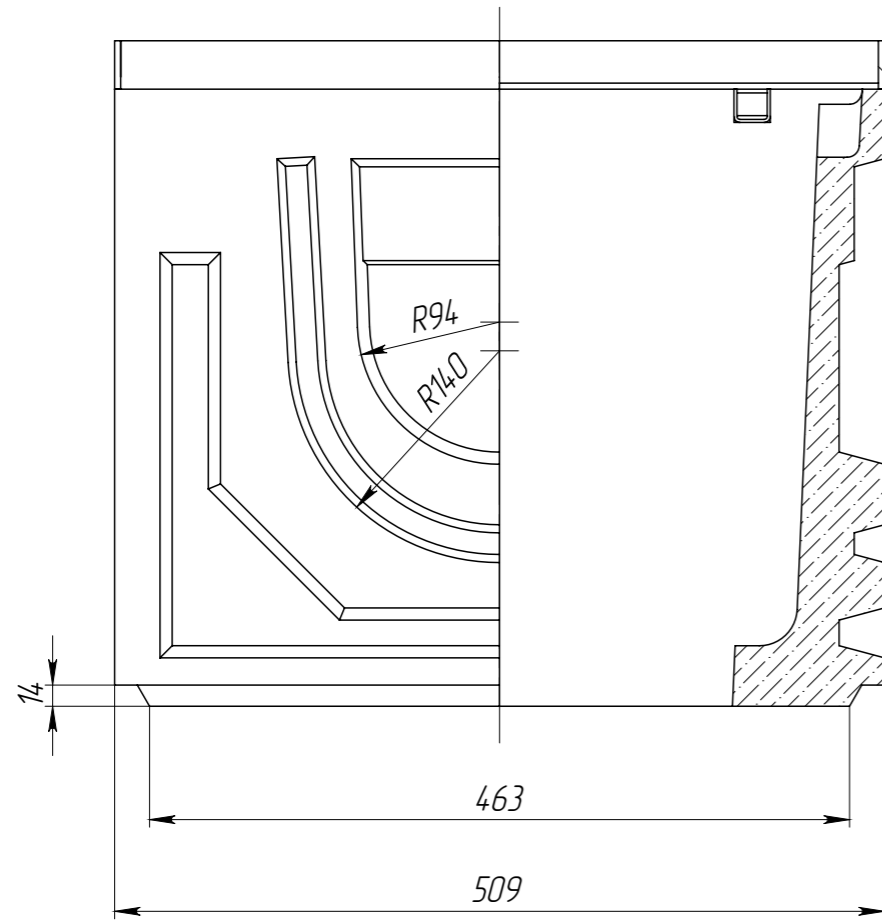


ДК-30.38.44-П-В

Перв. примен.

Справ. №



Подп. и дата

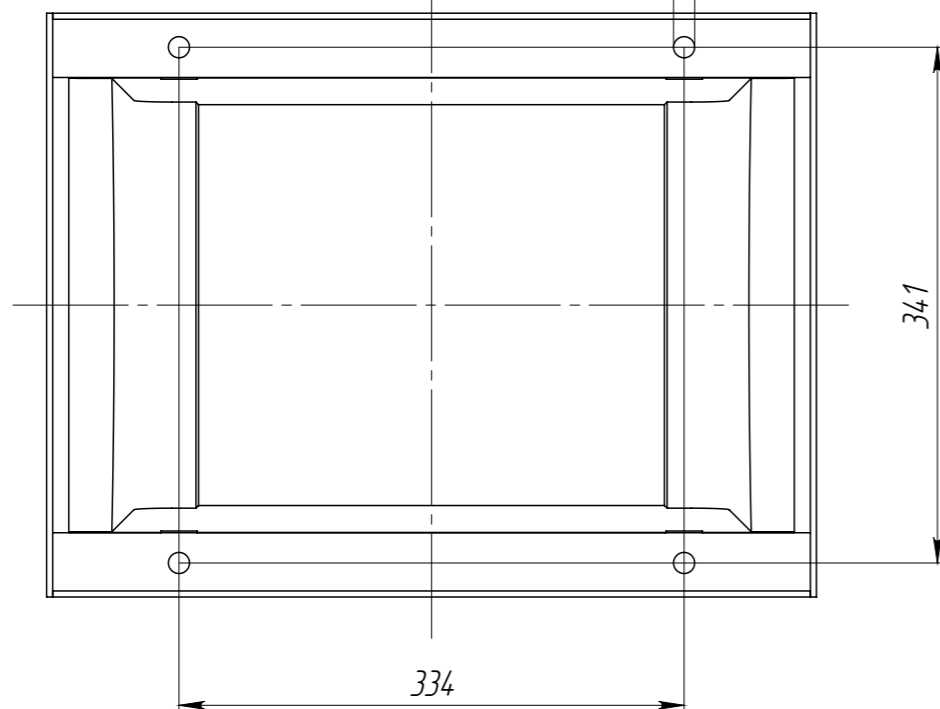
Изм. № дудл.

Взам. инв.

Подп. и дата

Изм. № подл.

Ø 14
4 места



Объем полимербетона составляет 0,02698228 м.куб.

					ДК-30.38.44-П-В			Арт. 7770/1
Изм.	Лист	№ документа	Подп.	Дата	Дождеприемный колодец (верхняя часть)	Лит.	Масса	Масштаб
Разраб.	Титов Д.П.			08.06.18			55.41	1:5
Проб.						Лист	Листов 1	
Т. контр.								
Н. контр.					Полимербетон СТО 72566411-1.01-2012			standartpark
Утв.	Седова Е.А.							