

PB-226.1000.30-ПЛ-НС.000 СБ

Перв. примен.

Справ. №

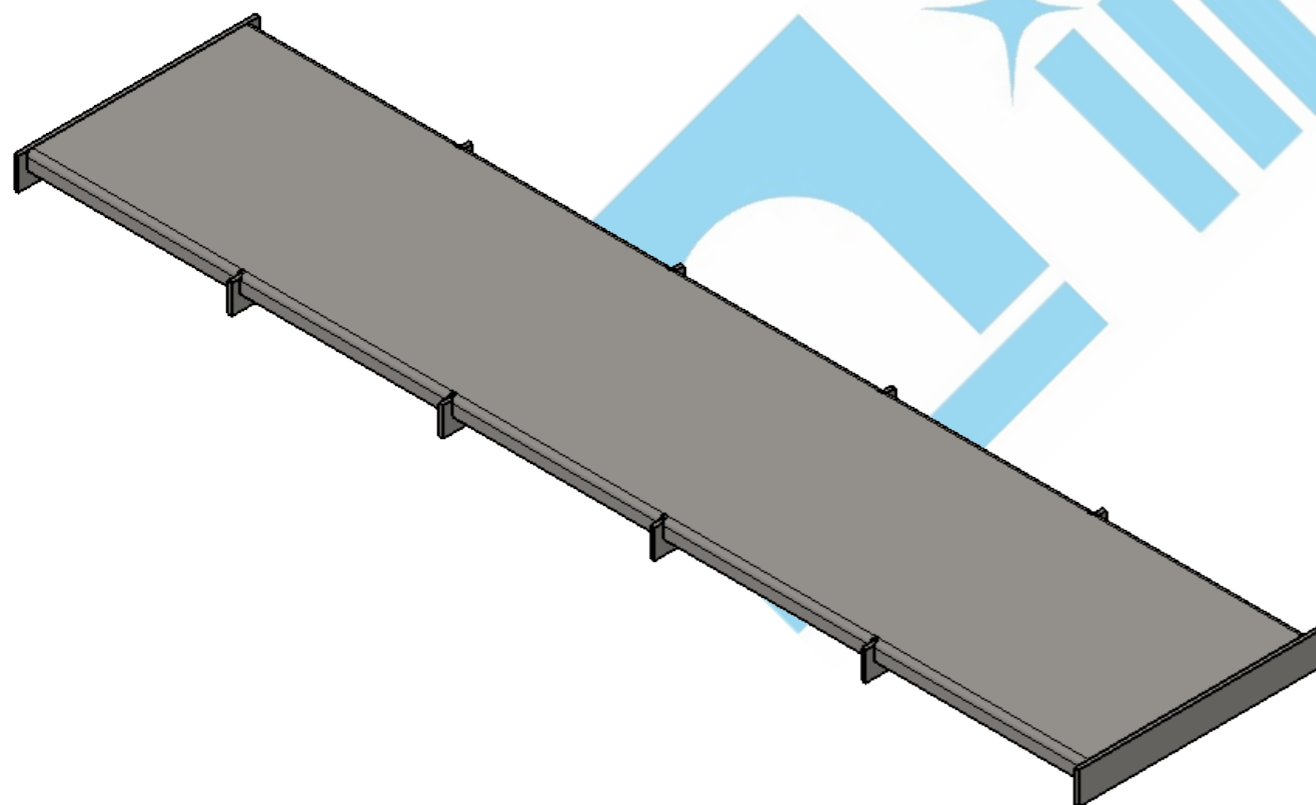
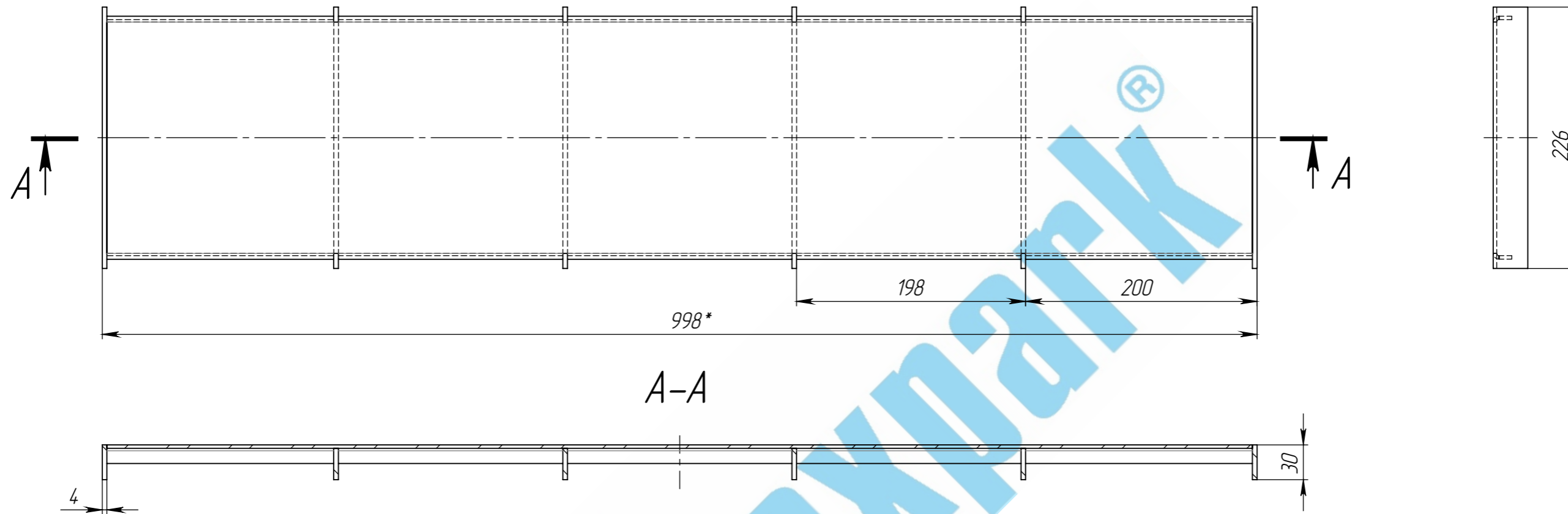
Подп. и дата

Изм. № дудл.

Взам. инв.

Подп. и дата

Изм. № подл.



- \* - Размеры для справок;
- Неуказанные предельные отклонения размеров  $H14, h14, \pm \frac{IT14}{2}$ ;
- Сварные швы выполнить по ГОСТ 5264-80;
- Производитель оставляет за собой право без уведомления потребителя вносить изменения в конструкцию изделий для улучшения их технологических и эксплуатационных параметров.

					Арт. 54220.01-М			
					PB-226.1000.30-ПЛ-НС.000 СБ			
Изм.	Лист	№ документа	Подп.	Дата	Решетка водоприемная пластинчатая к лотку водоотводному Евро 200 Сборочный чертеж	Лит.	Масса	Масштаб
Разраб.		Катюшина Л. А.		18.04.2018			6.74	1:4
Пров.		Конетцкий Д. Н.				Лист 1		Листов 4
Т. контр.		Сорокин Ю. В.						
Н. контр.					08X18H10 (AISI 304)			
Утв.		Седова Е. А.						