

Перв. примен.

Справ. №

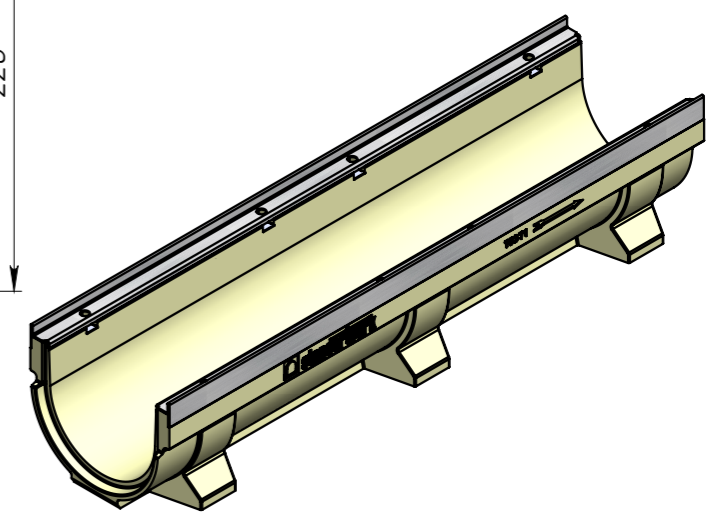
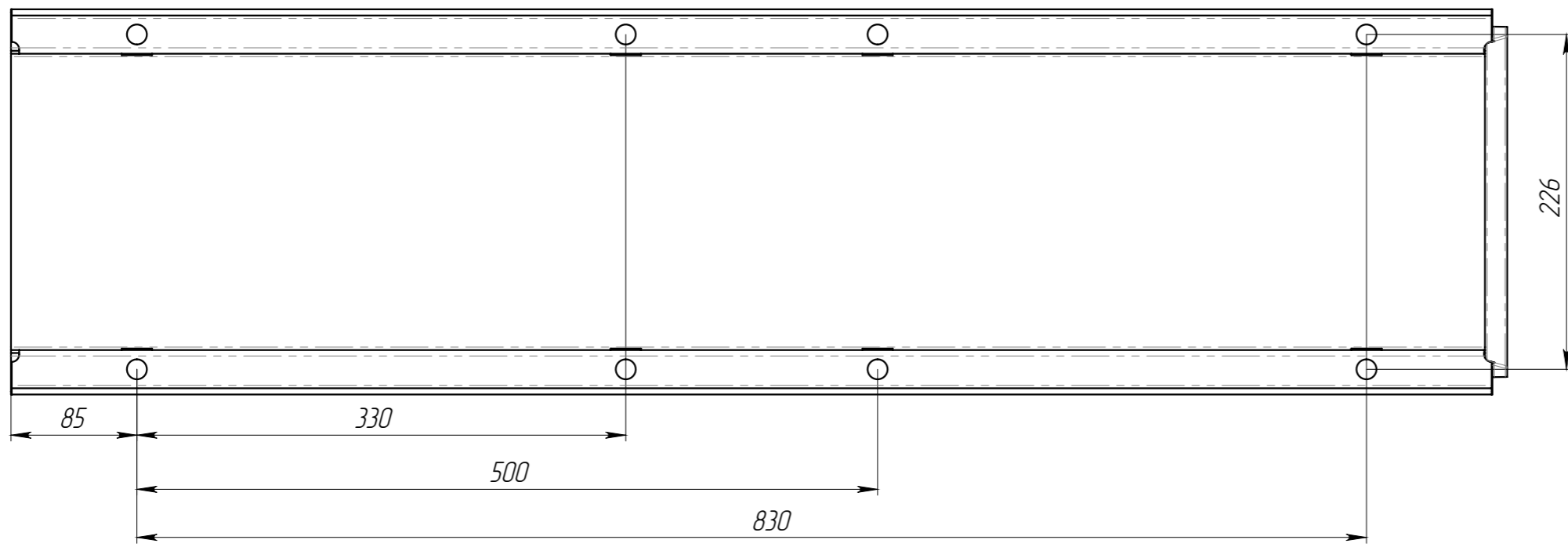
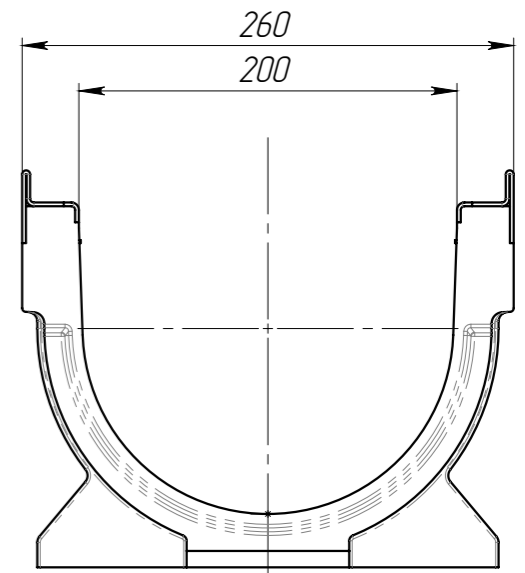
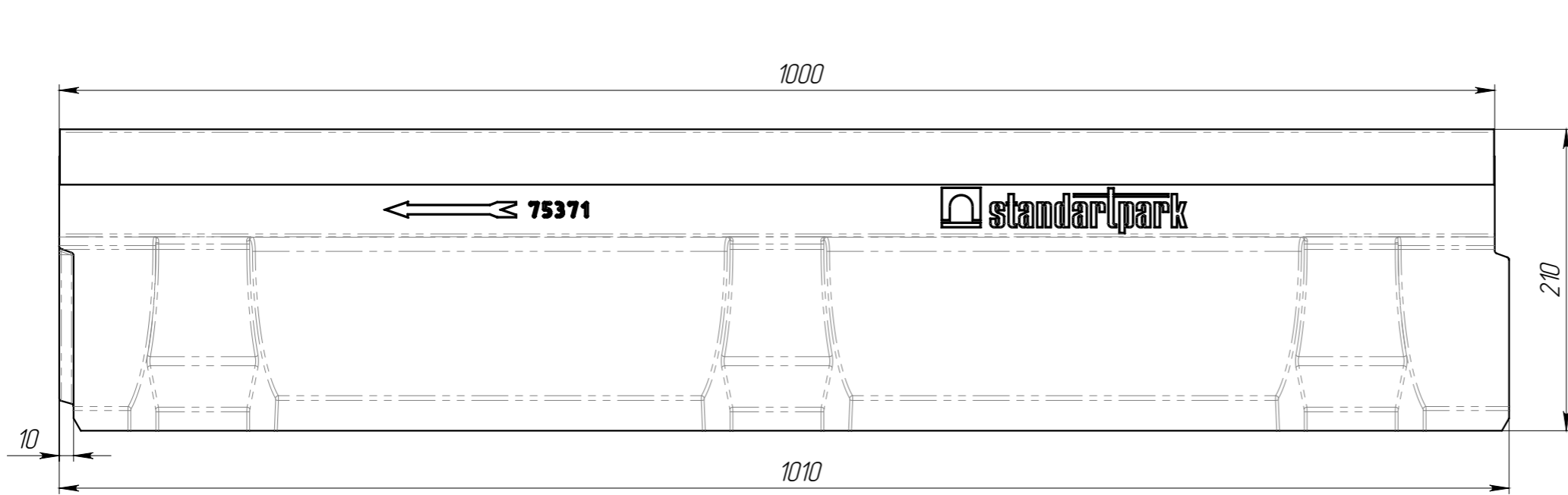
Подп. и дата

Изм. № дудл.

Взам инв.

Подп. и дата

Изм. № подл.



1. * - Размеры для справок

					ЛВ-20.26.21-П-3			Арт. 75476
Изм.	Лист	№ документа	Подп.	Дата	Лоток водоотводной	Лит.	Масса	Масштаб
Разраб.	Бехтер В.						25.77	1:4
Проб.	Сметанин А.					Лист 1	Листов 1	
Т. контр.								
Н. контр.								
Утв.								