

Перв. примен.

Справ. №

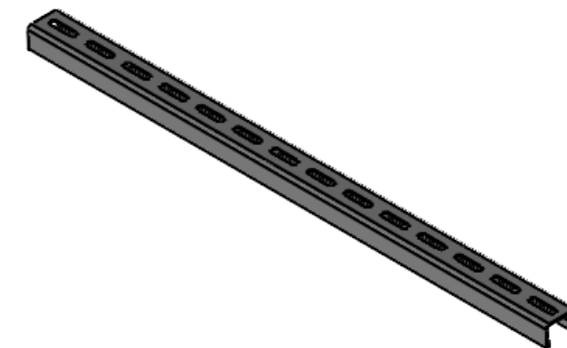
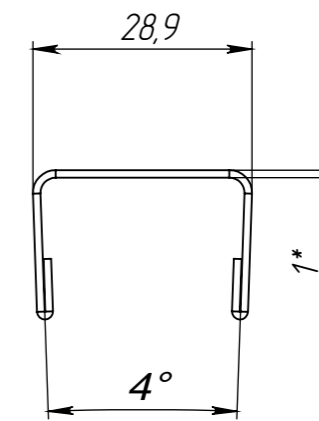
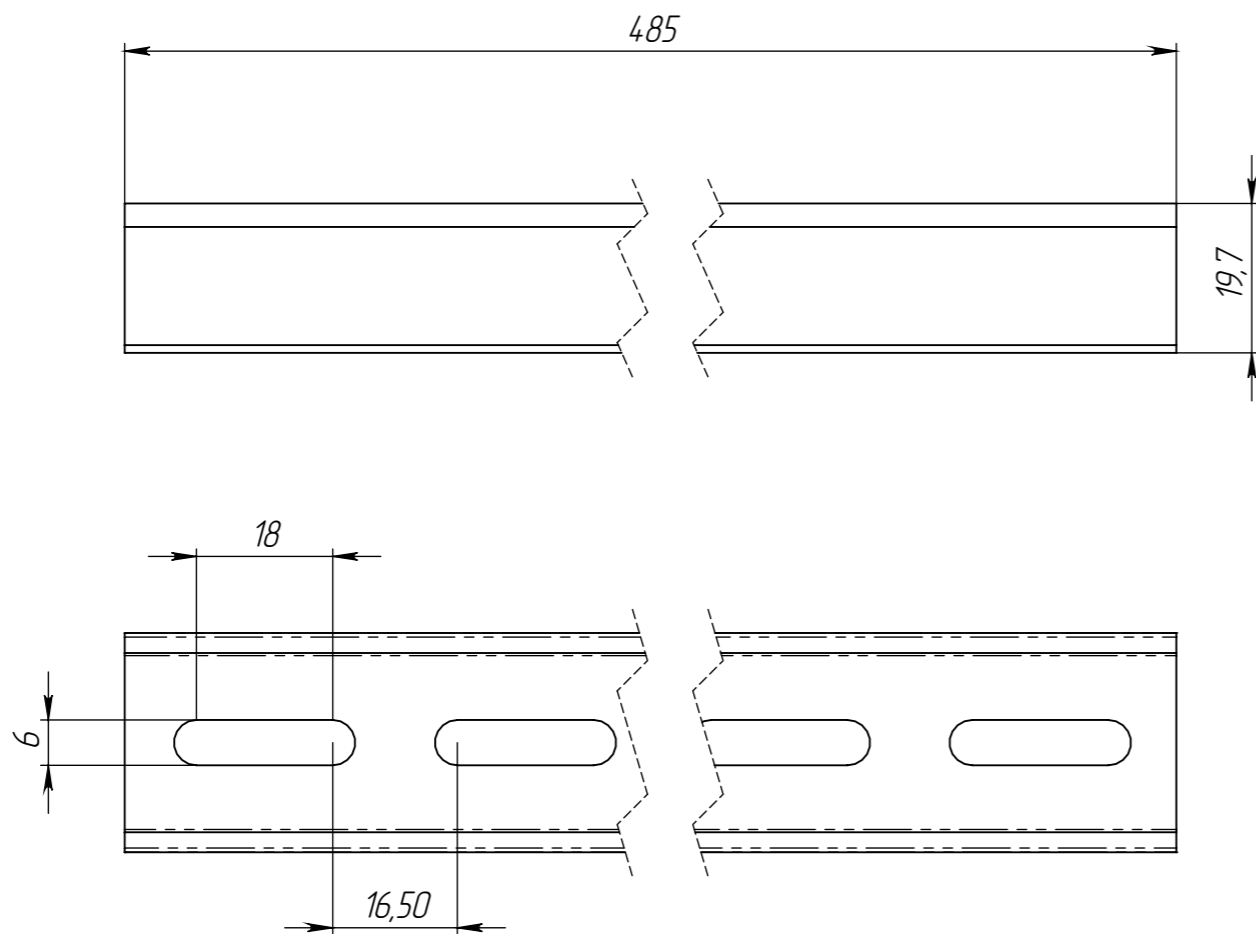
Подп. и дата

Инв. № дудл.

Взам инв.

Подп. и дата

Инв. № подл.



1. * - Размер для справок

2. Неуказанные предельные отклонения размеров H16, h16, $\pm \frac{IT16}{2}$

3. Производитель оставляет за собой право без уведомления потребителя вносить изменения в конструкцию изделий для улучшения их технологических и эксплуатационных параметров

Согласовано (Заказчик): _____

					НУНЦ-02.03.05			Арт.
Изм.	Лист	№ документа	Подп.	Дата	Накладка перфорированная декоративная к щелевым насадкам длиной 500мм	Лит.	Масса	Масштаб
Разраб.	Гуров			25.07.2024			0,29	1:2
Пров.								
Т. контр	Сорокин					Лист 2	Листов 2	
Н. контр					AISI304 или Оцинкованная сталь			
Утв.	Норошьян							