

Перв. примен.

Справ. №

Подп. и дата

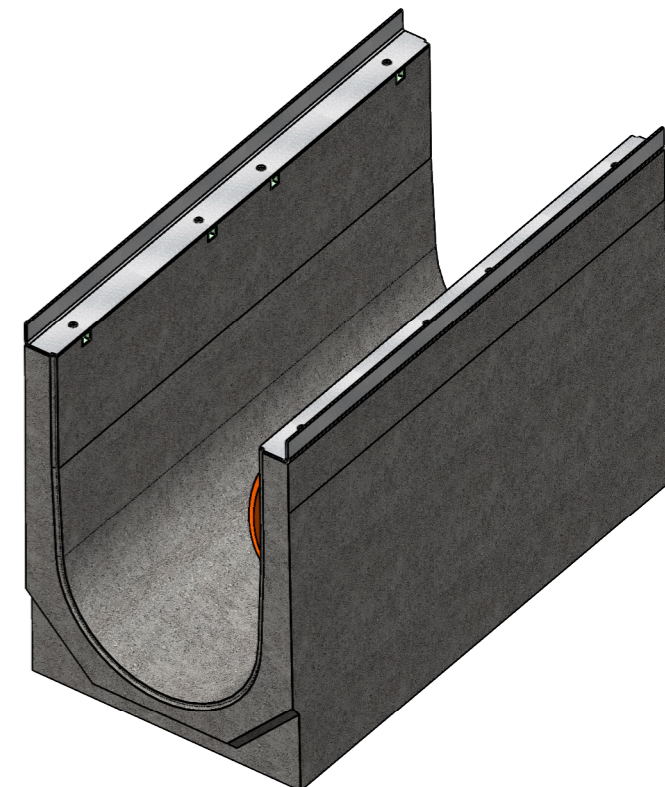
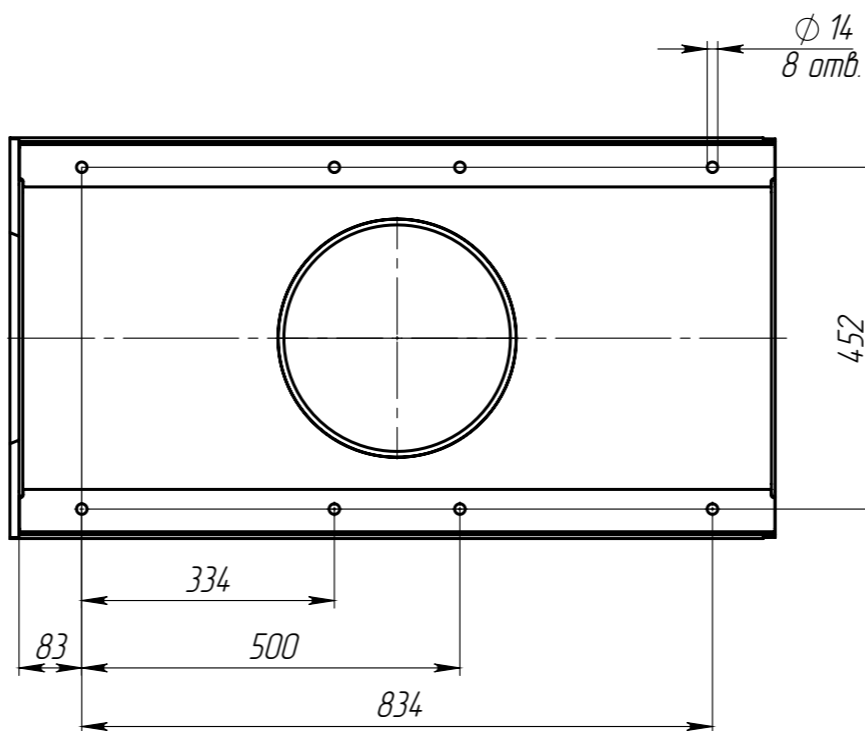
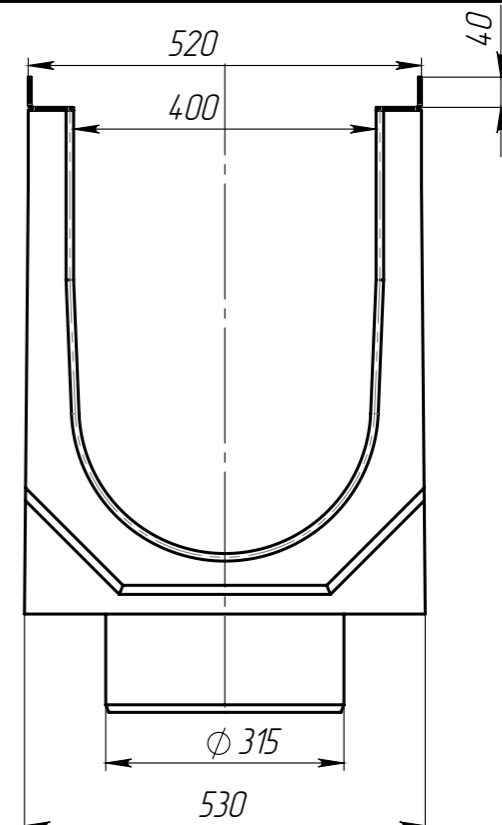
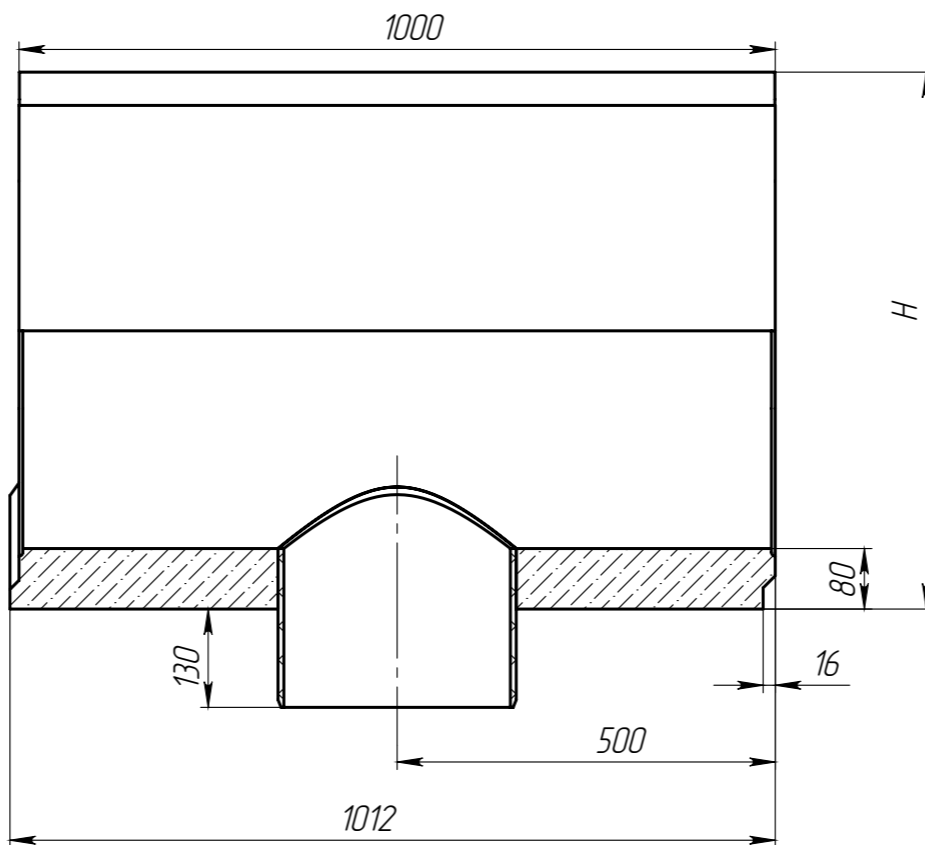
Инд. № дудл.

Взам инв.

Подп. и дата

Инд. № подл.

Артикул	Обозначение	Н, мм	Масса, кг	Объем бетона м.куб.
486009.8	ЛВ-40.52.71-БВ	710	295,71	0,1291
486009.8/01-01	ЛВ-40.52.71-БВ-К01	705	294,35	0,1285
486009.8/02-02	ЛВ-40.52.71-БВ-К02	700	292,99	0,1279
486009.8/03-03	ЛВ-40.52.71-БВ-К03	695	291,63	0,1273
486009.8/04-04	ЛВ-40.52.71-БВ-К04	690	290,27	0,1267
486009.8/05-05	ЛВ-40.52.71-БВ-К05	685	288,91	0,1261
486009.8/06-06	ЛВ-40.52.71-БВ-К06	680	287,55	0,1255
486009.8/07-07	ЛВ-40.52.71-БВ-К07	675	286,19	0,1249
486009.8/08-08	ЛВ-40.52.71-БВ-К08	670	284,83	0,1243
486009.8/09-09	ЛВ-40.52.71-БВ-К09	665	283,47	0,1237
486009.8/10-10	ЛВ-40.52.71-БВ-К10	660	282,11	0,1231
486009.8/11-11	ЛВ-40.52.71-БВ-К11	655	280,75	0,1225
486009.8/12-12	ЛВ-40.52.71-БВ-К12	650	279,39	0,1219
486009.8/13-13	ЛВ-40.52.71-БВ-К13	645	278,03	0,1213
486009.8/14-14	ЛВ-40.52.71-БВ-К14	640	276,67	0,1207
486009.8/15-15	ЛВ-40.52.71-БВ-К15	635	275,31	0,1201
486009.8/16-16	ЛВ-40.52.71-БВ-К16	630	273,95	0,1195
486009.8/17-17	ЛВ-40.52.71-БВ-К17	625	272,59	0,1189
486009.8/18-18	ЛВ-40.52.71-БВ-К18	620	271,23	0,1183
486009.8/19-19	ЛВ-40.52.71-БВ-К19	615	269,87	0,1177
486009	ЛВ-40.52.61-БВ	610	268,51	0,1171
486009/01-01	ЛВ-40.52.61-БВ-К01	605	267,15	0,1165
486009/02-02	ЛВ-40.52.61-БВ-К02	600	265,79	0,1159
486009/03-03	ЛВ-40.52.61-БВ-К03	595	264,43	0,1153
486009/04-04	ЛВ-40.52.61-БВ-К04	590	263,07	0,1147
486009/05-05	ЛВ-40.52.61-БВ-К05	585	261,71	0,1141
486009/06-06	ЛВ-40.52.61-БВ-К06	580	260,35	0,1135
486009/07-07	ЛВ-40.52.61-БВ-К07	575	258,99	0,1129
486009/08-08	ЛВ-40.52.61-БВ-К08	570	257,63	0,1123
486009/09-09	ЛВ-40.52.61-БВ-К09	565	256,27	0,1117
486009/10-10	ЛВ-40.52.61-БВ-К10	560	254,91	0,1111
486009/11-11	ЛВ-40.52.61-БВ-К11	555	253,55	0,1105
486009/12-12	ЛВ-40.52.61-БВ-К12	550	252,19	0,1099
486009/13-13	ЛВ-40.52.61-БВ-К13	545	250,83	0,1093
486009/14-14	ЛВ-40.52.61-БВ-К14	540	249,47	0,1087
486009/15-15	ЛВ-40.52.61-БВ-К15	535	248,11	0,1081
486009/16-16	ЛВ-40.52.61-БВ-К16	530	246,75	0,1075
486009/17-17	ЛВ-40.52.61-БВ-К17	525	245,39	0,1069
486009/18-18	ЛВ-40.52.61-БВ-К18	520	244,03	0,1063
486009/19-19	ЛВ-40.52.61-БВ-К19	515	242,67	0,1057
480009	ЛВ-40.52.51-БВ	510	241,31	0,1051
480009/01-01	ЛВ-40.52.51-БВ-К01	505	239,95	0,1045
480009/02-02	ЛВ-40.52.51-БВ-К02	500	238,59	0,1039
480009/03-03	ЛВ-40.52.51-БВ-К03	495	237,23	0,1033
480009/04-04	ЛВ-40.52.51-БВ-К04	490	235,87	0,1027
480009/05-05	ЛВ-40.52.51-БВ-К05	485	234,51	0,1021
480009/06-06	ЛВ-40.52.51-БВ-К06	480	233,15	0,1015
480009/07-07	ЛВ-40.52.51-БВ-К07	475	231,79	0,1009
480009/08-08	ЛВ-40.52.51-БВ-К08	470	230,43	0,1003
480009/09-09	ЛВ-40.52.51-БВ-К09	465	229,07	0,0997
485009	ЛВ-40.52.46-БВ	460	227,71	0,0991
480009/11-11	ЛВ-40.52.51-БВ-К11	455	226,35	0,0985
480009/12-12	ЛВ-40.52.51-БВ-К12	450	224,99	0,0979
480009/13-13	ЛВ-40.52.51-БВ-К13	445	223,63	0,0973
480009/14-14	ЛВ-40.52.51-БВ-К14	440	222,27	0,0967
480009/15-15	ЛВ-40.52.51-БВ-К15	435	220,91	0,0961
480009/16-16	ЛВ-40.52.51-БВ-К16	430	219,55	0,0955
480009/17-17	ЛВ-40.52.51-БВ-К17	425	218,19	0,0949
480009/18-18	ЛВ-40.52.51-БВ-К18	420	216,83	0,0943
480009/19-19	ЛВ-40.52.51-БВ-К19	415	215,47	0,0937
484009	ЛВ-40.52.41-БВ	410	214,11	0,0931
480009/21-21	ЛВ-40.52.51-БВ-К21	405	212,75	0,0925
480009/22-22	ЛВ-40.52.51-БВ-К22	400	211,39	0,0919
480009/23-23	ЛВ-40.52.51-БВ-К23	395	210,03	0,0913
480009/24-24	ЛВ-40.52.51-БВ-К24	390	208,67	0,0907
480009/25-25	ЛВ-40.52.51-БВ-К25	385	207,31	0,0901
480009/26-26	ЛВ-40.52.51-БВ-К26	380	205,95	0,0895
480009/27-27	ЛВ-40.52.51-БВ-К27	375	204,59	0,0889
480009/28-28	ЛВ-40.52.51-БВ-К28	370	203,23	0,0883
480009/29-29	ЛВ-40.52.51-БВ-К29	365	201,87	0,0877
480009/30-30	ЛВ-40.52.51-БВ-К30	360	200,51	0,0871
480009/31-31	ЛВ-40.52.51-БВ-К31	355	199,15	0,0865
480009/32-32	ЛВ-40.52.51-БВ-К32	350	197,79	0,0859
480009/33-33	ЛВ-40.52.51-БВ-К33	345	196,43	0,0853
480009/34-34	ЛВ-40.52.51-БВ-К34	340	195,07	0,0847
480009/35-35	ЛВ-40.52.51-БВ-К35	335	193,71	0,0841
480009/36-36	ЛВ-40.52.51-БВ-К36	330	192,35	0,0835



1. Допустимое отклонение фактической массы от номинальной может составлять до 10%

Изм	Лист	№ документа	Подп.	Дата	Лит.		
Разраб.		Сметанин А.С.		11.09.15			
Проб.							
Т. контр							
Н. контр							
Утв.							
					Масса		
					Масштаб		
					1:10		
					Лист		Листов 1
					Бетон В40		
					standartpark		