

Перв. примен.

Справ. №

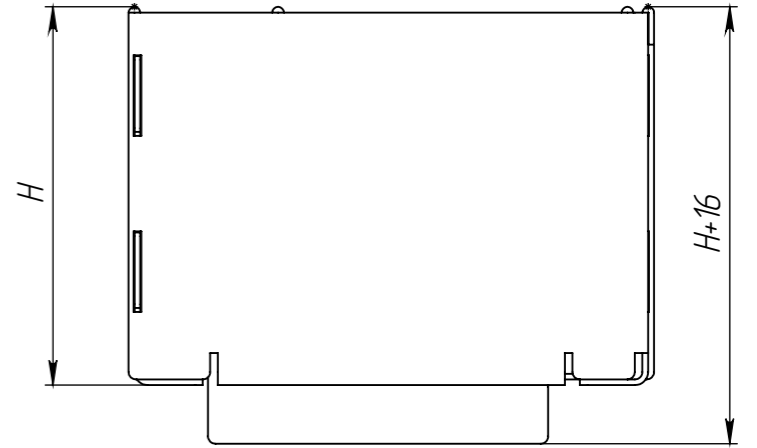
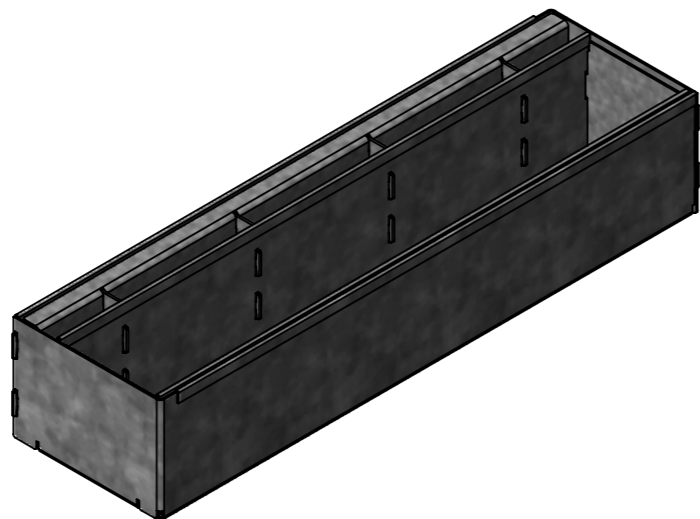
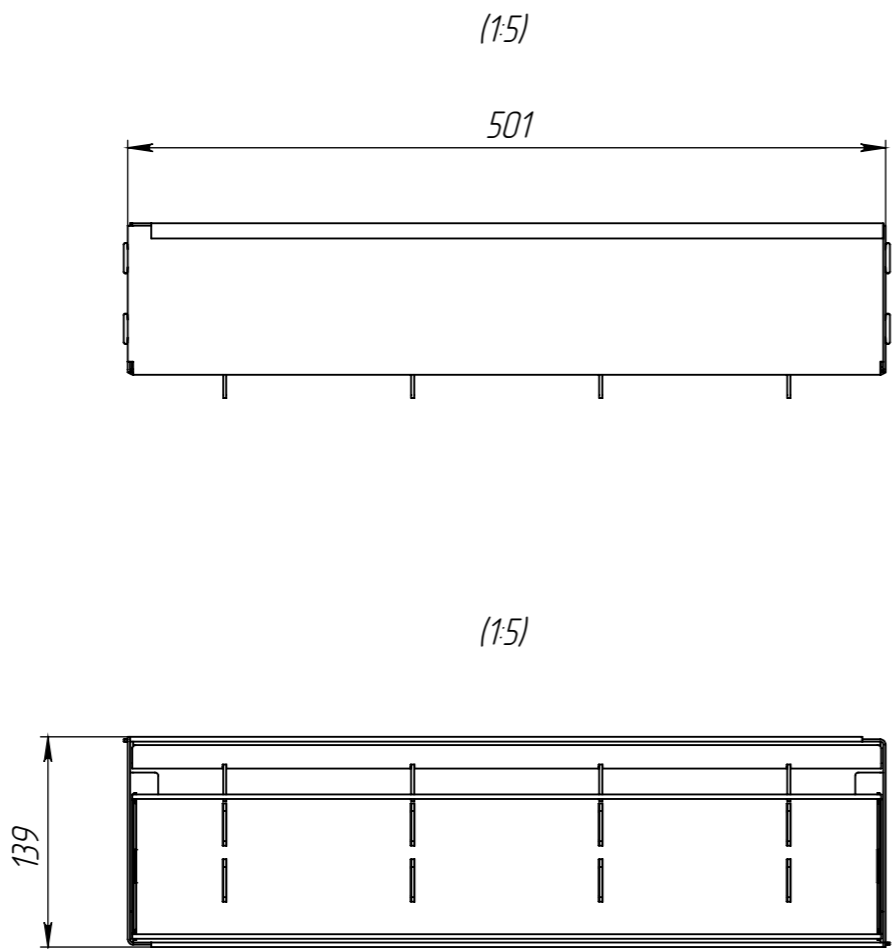
Подп. и дата

Инв. № дубл.

Взам инв.

Подп. и дата

Инв. № подл.



* - размер для справок

Производитель оставляет за собой право без уведомления потребителя вносить изменения в конструкцию изделий для улучшения их технологических и эксплуатационных параметров

Неуказанные предельные отклонения размеров H16, h16, ± $\frac{IT16}{2}$

Согласовано (Заказчик): _____

Инв. № подл.	Артикул	Наименование	Высота над лотком, мм	Масса, кг	Изм.	Лист	N документа	Подп.	Дата	Лит.	Масса	Масштаб
					Разраб.	Гуров	04.07.2024	1:2				
2018.11.120		Насадка щелевая ревизионная Slim Drain Basic НЦР-10.14.50-0С-Т-120 арт. 2018.11.120	120	5,5	Пров.					Лист 2	Листов 2	1:2
2018.11.100		Насадка щелевая ревизионная Slim Drain Basic НЦР-10.14.50-0С-Т-100 арт. 2018.11.100	100	4,8	Т. контр							
2018.1.180		Насадка щелевая ревизионная Slim Drain Basic НЦР-10.14.50-0С-Т-80 арт. 2018.1.180	80	4	Н. контр							
2018.1.160		Насадка щелевая ревизионная Slim Drain Basic НЦР-10.14.50-0С-Т-60 арт. 2018.1.160	60	3,3	Утв.	Норошьян						
										Оцинкованная сталь		
										standartpark		