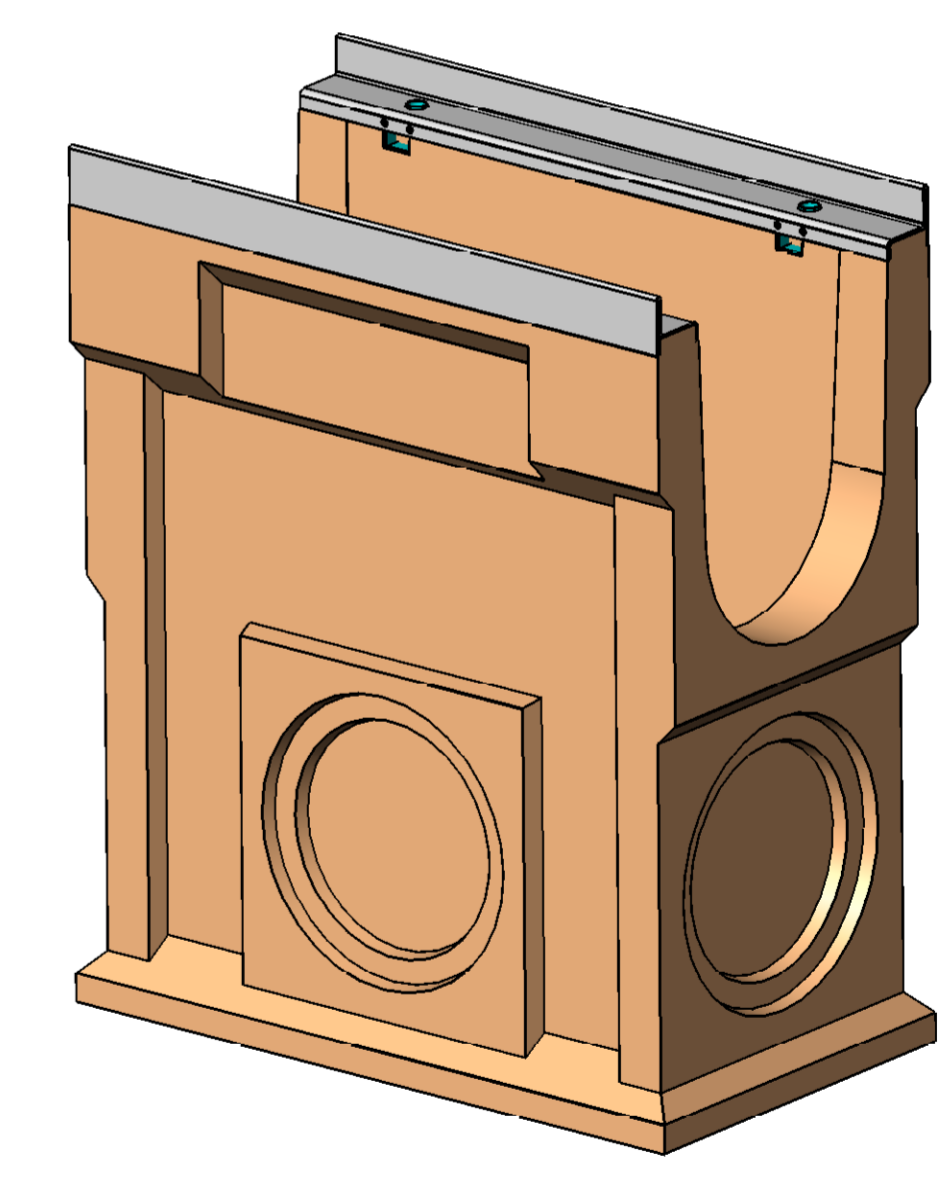
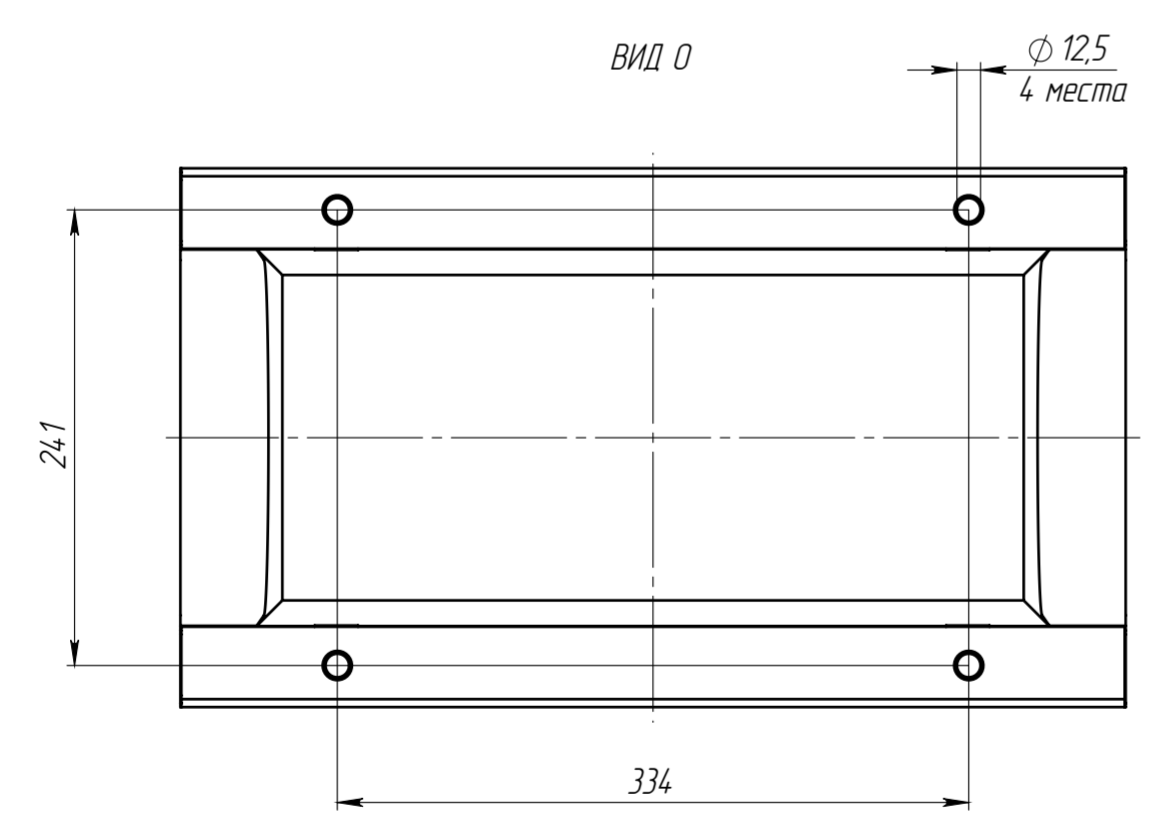
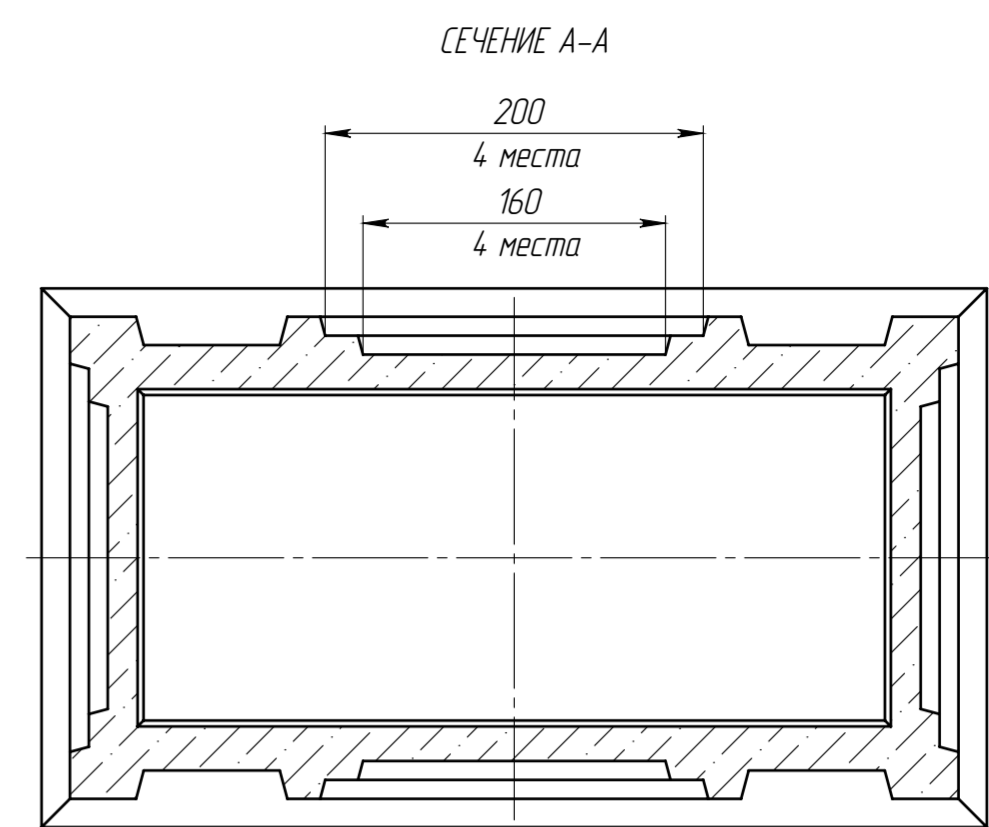
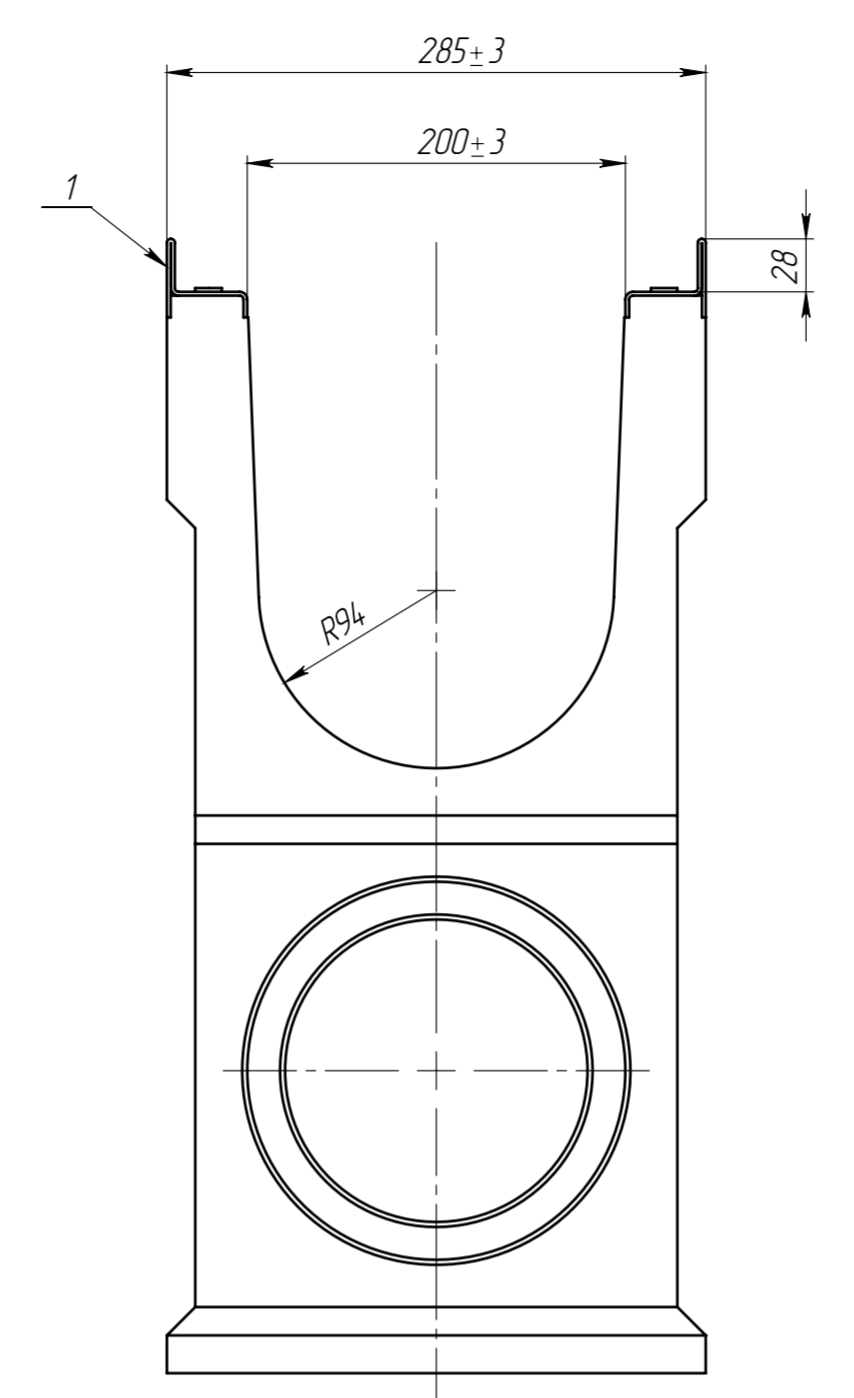
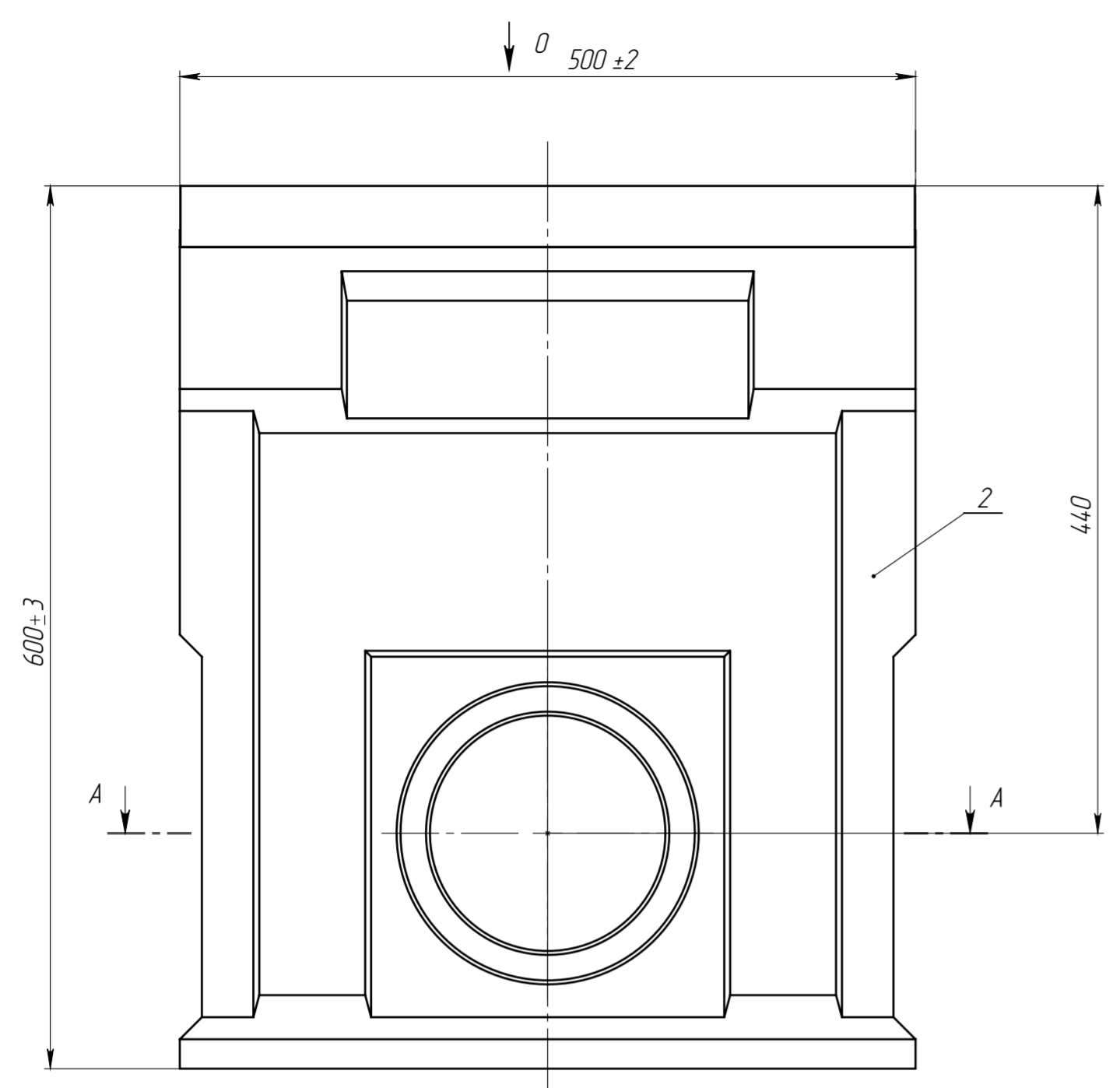


Перв. примен.
Справ. №



ПОЗ	ОБОЗНАЧЕНИЕ	НАИМЕНОВАНИЕ	КОЛ-ВО
1	НУ-16ПУ-2.3С11	Насадка усиливающая с закладными	2 шт.
2		Полимербетон СТО 72566411-101-2007	0,02291159 м.куб.

1 * - Размеры для справок

Подл. и дата
Изм. № дробл.
Взам.инв.
Подл. и дата
Изм. № подл.

				ПУ-20.29.60-П			Арт.	7580
Изм.	Лист	№ документа	Подп.	Дата	Пескоуловитель	Лит	Масса	Масштаб
Разраб.	Сметанников Д.П.			09.09.10			47.95	1:4
Проб.	Лебин И.В.				Лист	Листов 1		
Т. контр.	Колесников Р.Ю.							
Н. контр.								
Утв.	Петриченко Ю.А.							